

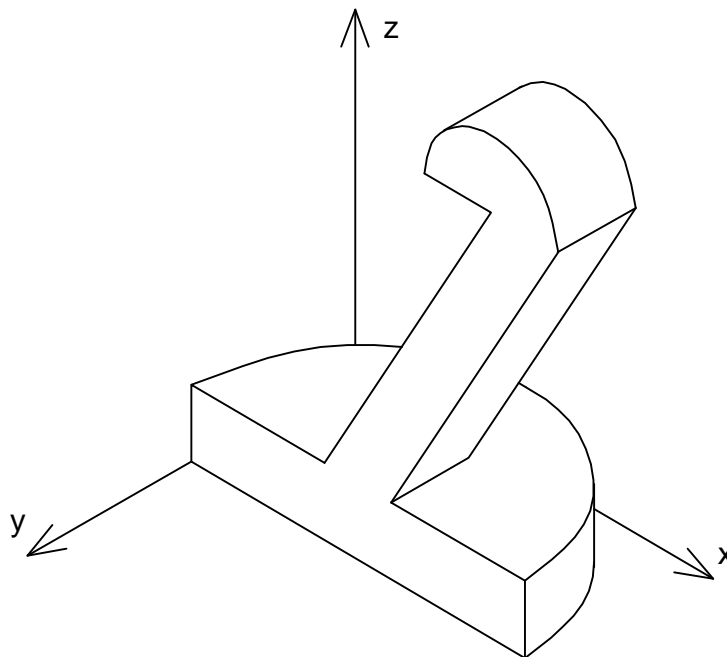
ALUNO (assinatura): \_\_\_\_\_ TURMA: \_\_\_\_\_

ALUNO (nome legível): \_\_\_\_\_

NOTA: \_\_\_\_\_

**1ª QUESTÃO (Peso 5)**

- a) Desenhe o ortoedro de referência na peça dada;
- b) Redesenhe a peça dada em CAVALEIRA ( $k=1$ ,  $\alpha=45^\circ$ , mostrando as vistas frontal, superior e lateral direita), após rotacionada  $90^\circ$ , no sentido anti-horário, em torno do eixo  $x$ .



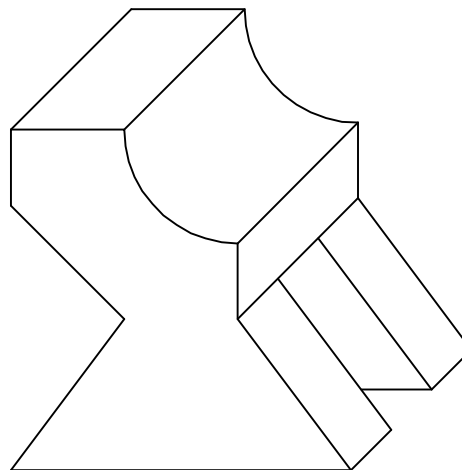
**2ª QUESTÃO (Peso 5)**

- a) Desenhe o ortoedro de referência da peça dada;
- b) Redesenhe a peça dada em DESENHO ISOMÉTRICO, mostrando as vistas frontal, inferior e lateral direita.

OBS:

o rasgo existente na parte inferior percorre toda a peça.

**k = 0,5**



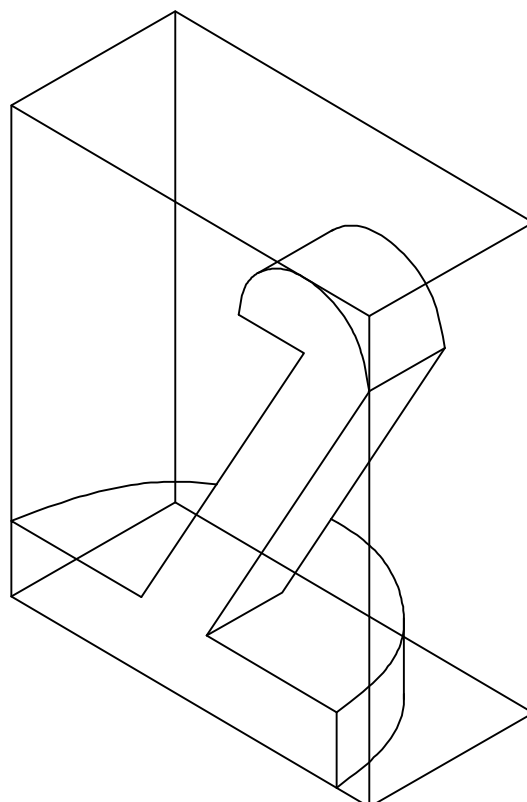
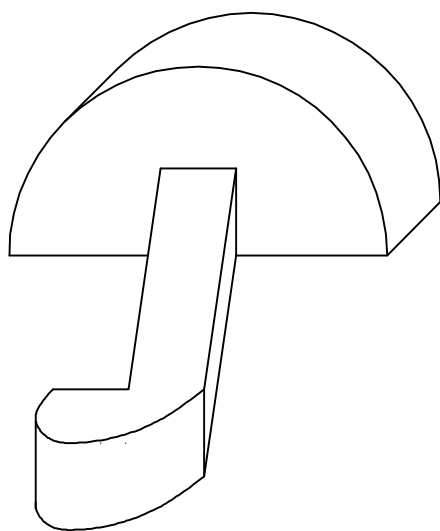
ALUNO (assinatura): \_\_\_\_\_ TURMA: \_\_\_\_\_

ALUNO (nome legível): \_\_\_\_\_

NOTA: \_\_\_\_\_

1ª QUESTÃO (Peso 5)

- a) Desenhe o ortoedro de referência da peça dada;
- b) Redesenhe a peça dada em CAVALEIRA ( $k=1$ ,  $\alpha=45^\circ$ , mostrando as vistas frontal, superior e lateral direita), após rotacionada  $90^\circ$ , no sentido anti-horário, em torno do eixo x.



# GABARITO

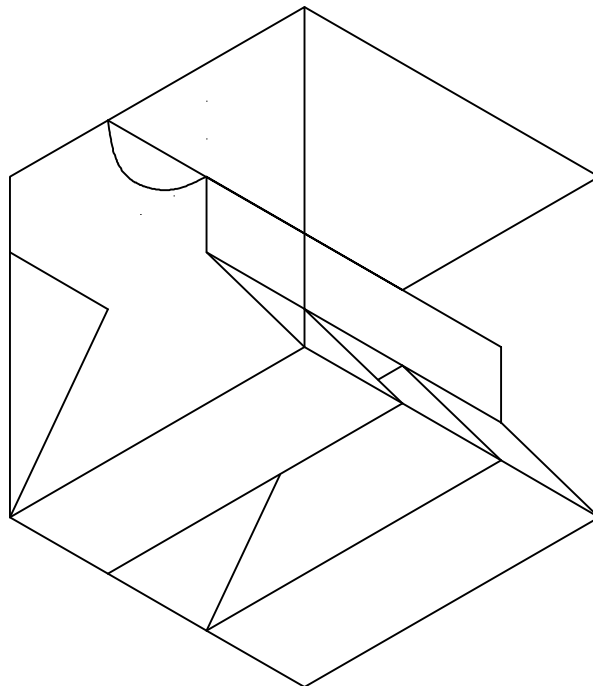
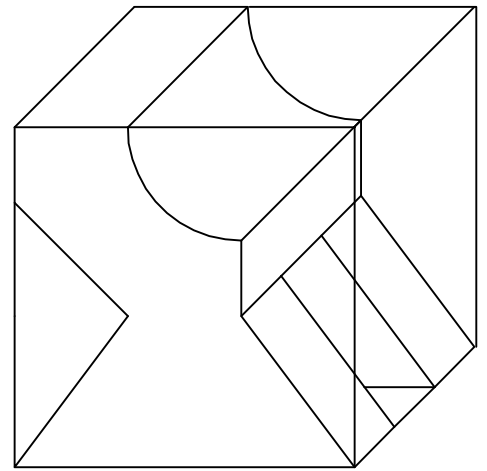
**2ª QUESTÃO (Peso 5)**

- a) Desenhe o ortoedro de referência da peça dada;
- b) Redesenhe a peça dada em DESENHO ISOMÉTRICO, mostrando as vistas frontal, inferior e lateral direita.

OBS:

o rasgo existente na parte inferior percorre toda a peça.

**k = 0,5**

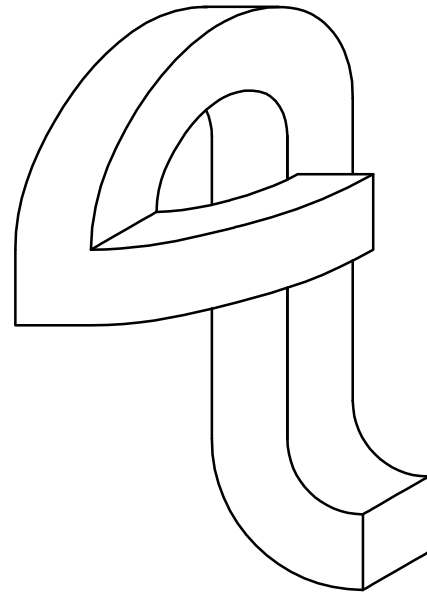


**GABARITO**

UFPE - Depto. de Expressão Gráfica - GGT - Área II - 1ª PROVA - 2015.2 NOTA \_\_\_\_\_  
ALUNO (assinatura): \_\_\_\_\_ TURMA: \_\_\_\_\_  
ALUNO (nome legível): \_\_\_\_\_

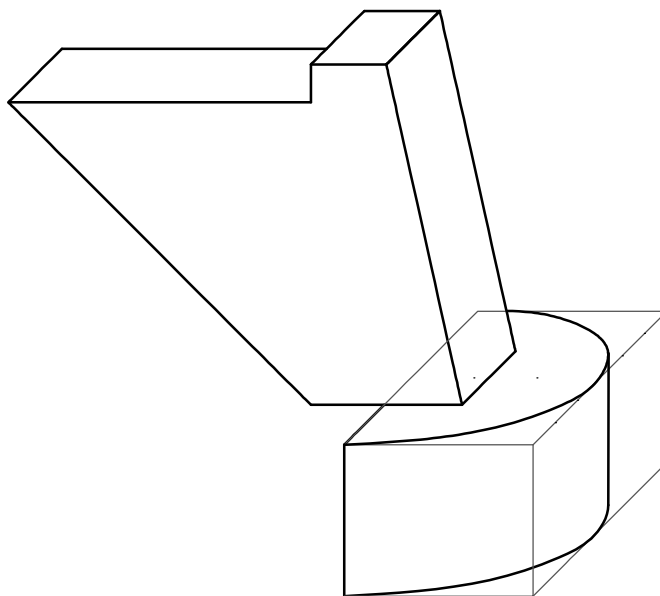
**1ª QUESTÃO** (peso 5)

- a) Desenhe o ortoedro de referência da peça;
- b) Redesenhe a peça em isometria. Mostre as mesmas vistas da perspectiva original.



**2ª QUESTÃO** (peso 5)

- a) Desenhe o ortoedro de referência da peça dada.
- b) Redesenhe a peça em cavaleira ( $\alpha=30^\circ$ ,  $K=1$ ), após rotacioná-la  $90^\circ$  anti-horário no sentido do eixo "z". No novo desenho, mostre as vistas Frontal, Lateral esquerda e Superior.

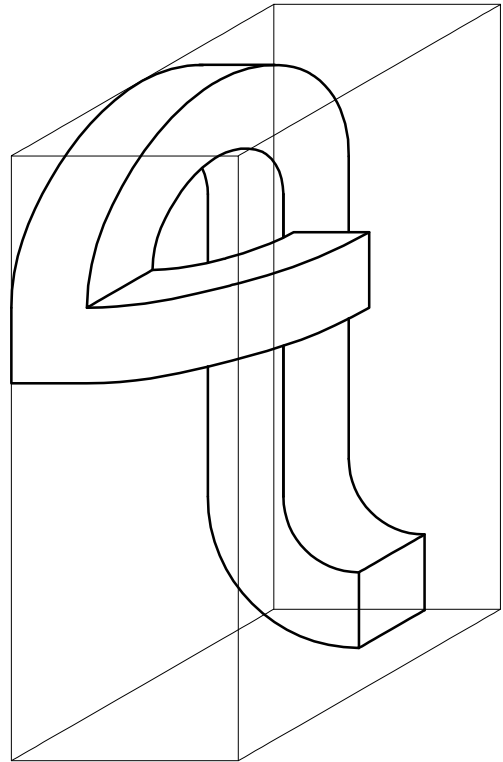
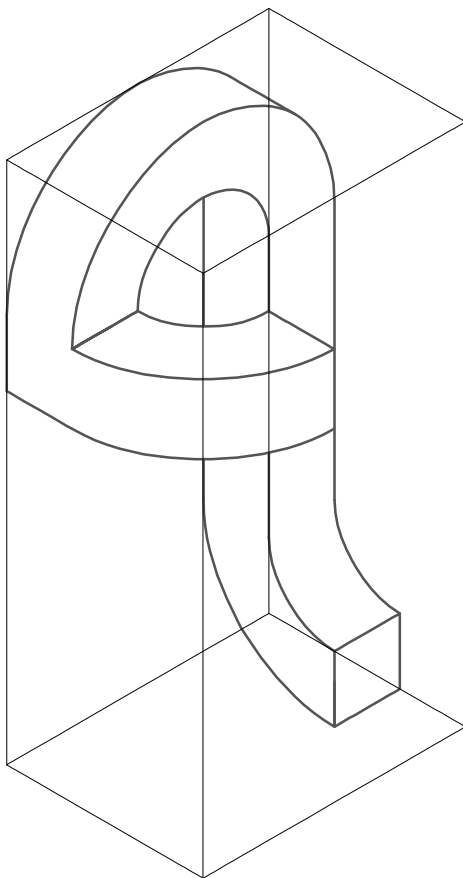


$k=0,5$

UFPE - Depto. de Expressão Gráfica - GGT - Área II - 1ª PROVA - 2015.2 NOTA \_\_\_\_\_  
ALUNO (assinatura): \_\_\_\_\_ TURMA: \_\_\_\_\_  
ALUNO (nome legível): \_\_\_\_\_

**1ª QUESTÃO** (peso 5)

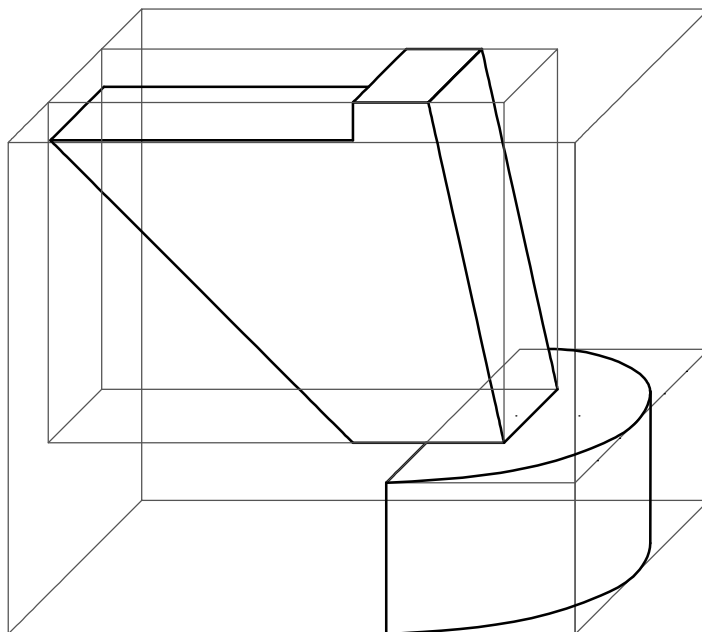
- a) Desenhe o ortoedro de referência da peça;
- b) Redesenhe a peça em isometria. Mostre as mesmas vistas da perspectiva original.



**ATENÇÃO:** Esta prova contém 2 (duas) questões, uma na frente e outra no verso, verifique!

**2ª QUESTÃO** (peso 5)

- a) Desenhe o ortoedro de referência da peça dada.
- b) Redesenhe a peça em cavaleira ( $\alpha=30^\circ$ ,  $K=1$ ), após rotacioná-la  $90^\circ$  anti-horário no sentido do eixo "z". No novo desenho, mostre as vistas Frontal, Lateral esquerda e Superior.



k=0,5

