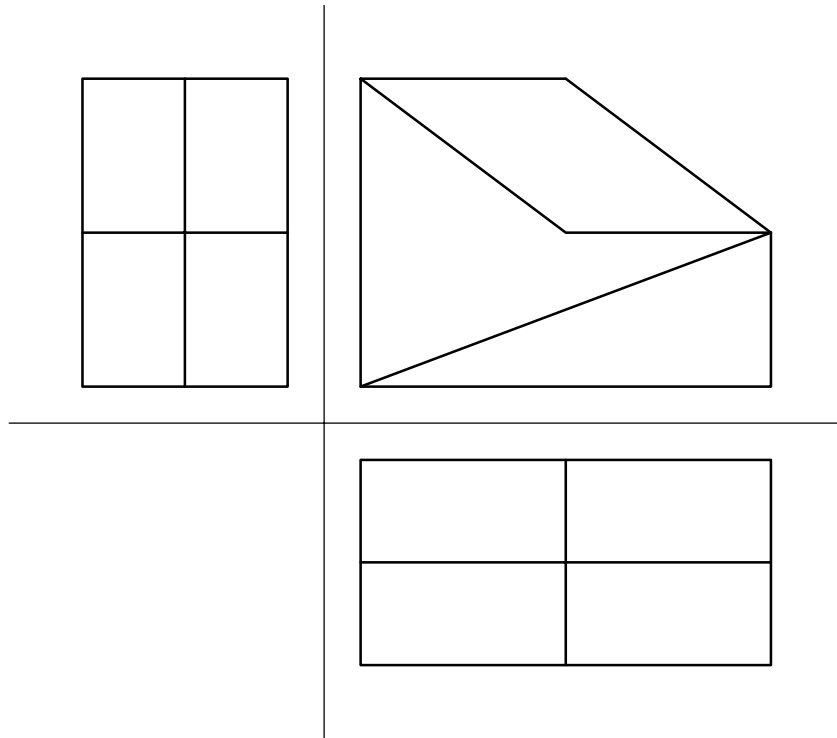


UFPE - Depto. de Expressão Gráfica - GGT - Área II - FINAL - 2015.1 NOTA \_\_\_\_\_  
ALUNO (assinatura): \_\_\_\_\_ TURMA: \_\_\_\_\_  
ALUNO (nome legível): \_\_\_\_\_

**1ª QUESTÃO** (peso 5)

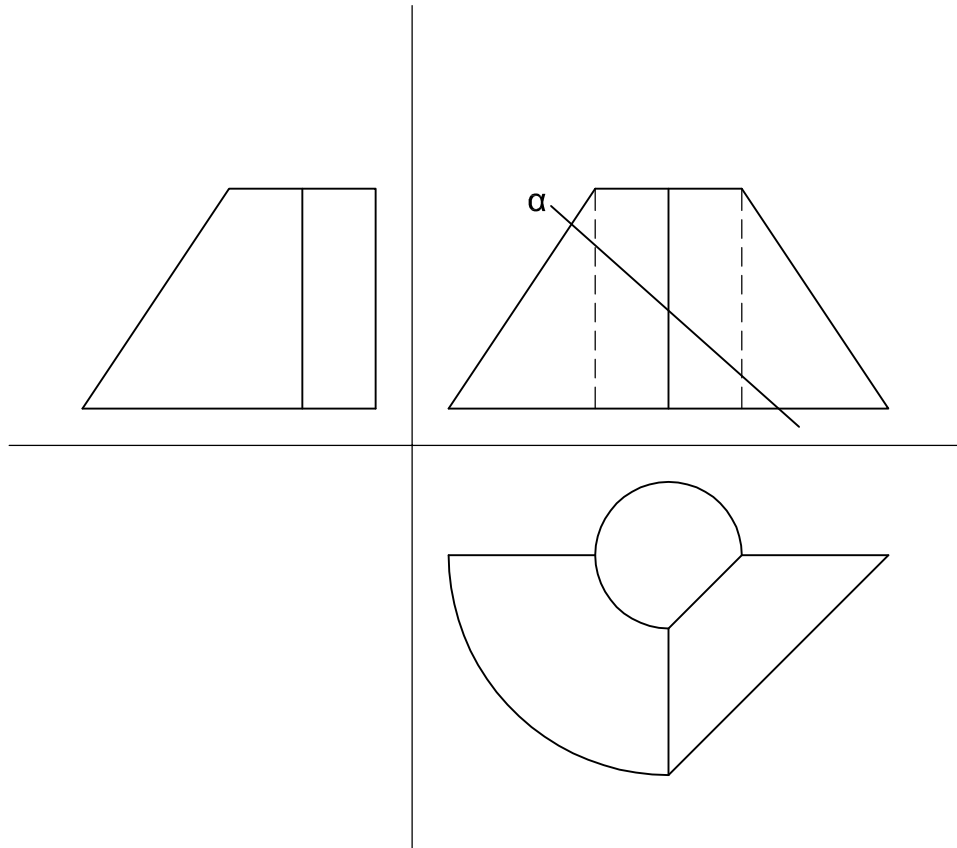
Faça o desenho isométrico da peça dada, mostrando as três vistas indicadas.  
Destaque as arestas definitivas e deixe as linhas de construção.



**ATENÇÃO:** Esta prova contém 2 (duas) questões, uma na frente e outra no verso, verifique!

**2ª QUESTÃO** (peso 5)

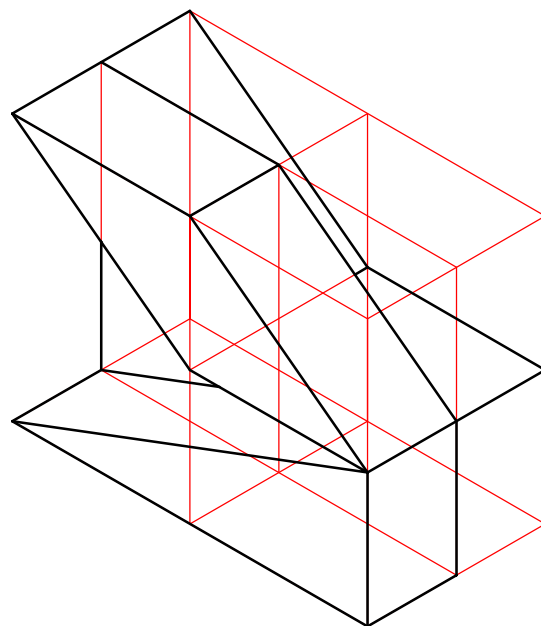
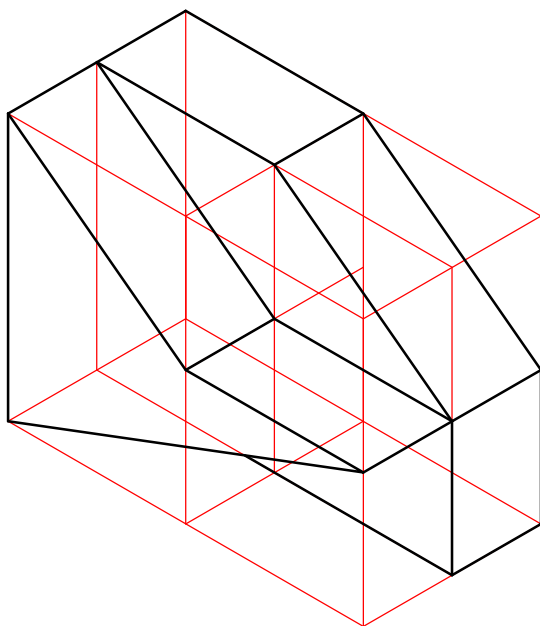
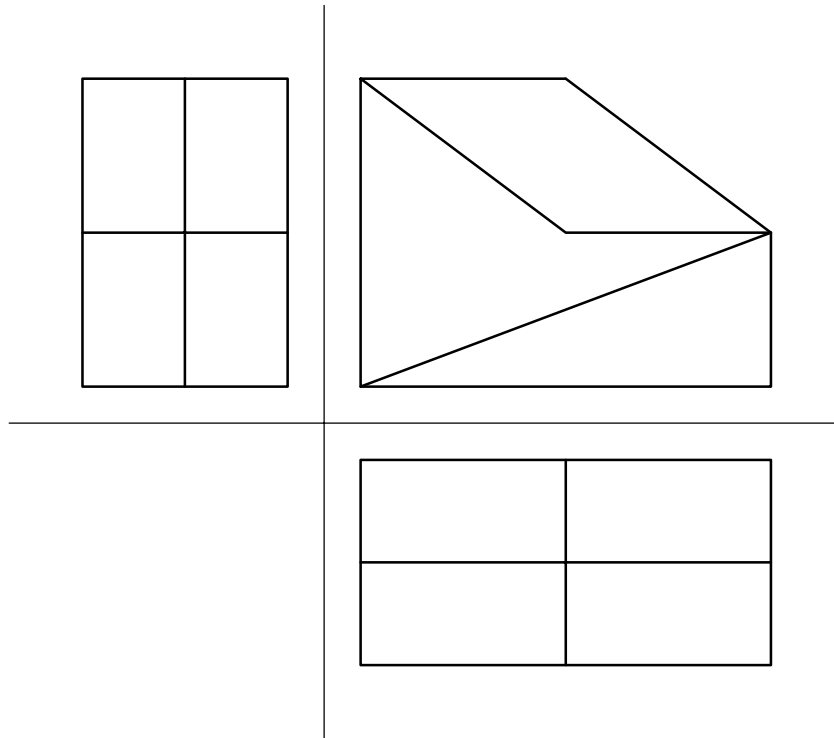
Determine a seção produzida pelo plano alfa em todas as vistas mongeanas da peça abaixo. **DESCARTE** a parte da peça que está acima do plano alfa. Determine a VG da seção. (Obs.: Mantenha as linhas de chamada e **DESTAQUE** a peça resultante.)



UFPE - Depto. de Expressão Gráfica - GGT - Área II - FINAL - 2015.1 NOTA \_\_\_\_\_  
ALUNO (assinatura): \_\_\_\_\_ TURMA: \_\_\_\_\_  
ALUNO (nome legível): \_\_\_\_\_

**1ª QUESTÃO** (peso 5)

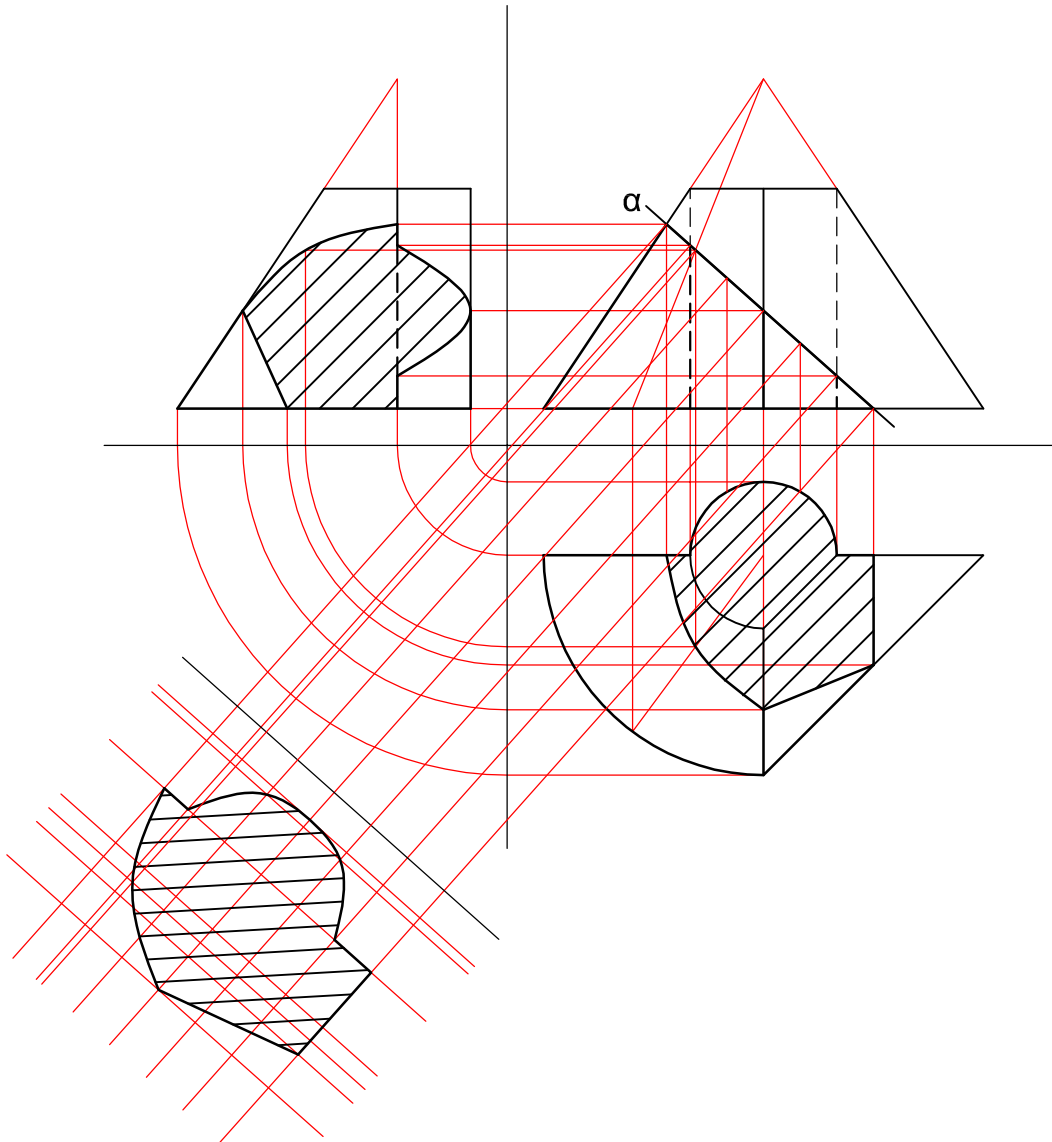
Faça o desenho isométrico da peça dada, mostrando as três vistas indicadas.  
Destaque as arestas definitivas e deixe as linhas de construção.



**ATENÇÃO:** Esta prova contém 2 (duas) questões, uma na frente e outra no verso, verifique!

**2ª QUESTÃO** (peso 5)

Determine a seção produzida pelo plano alfa em todas as vistas mongeanas da peça abaixo. **DESCARTE** a parte da peça que está acima do plano alfa. Determine a VG da seção. (Obs.: Mantenha as linhas de chamada e **DESTAQUE** a peça resultante.)

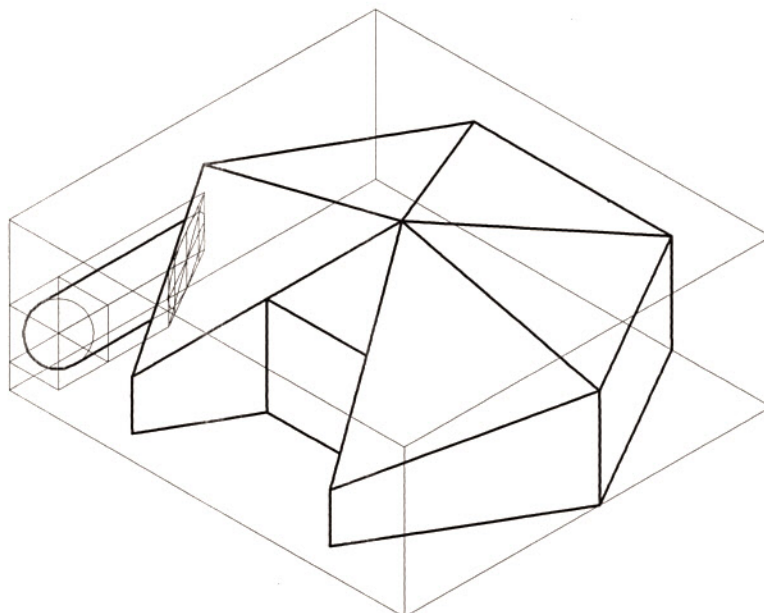
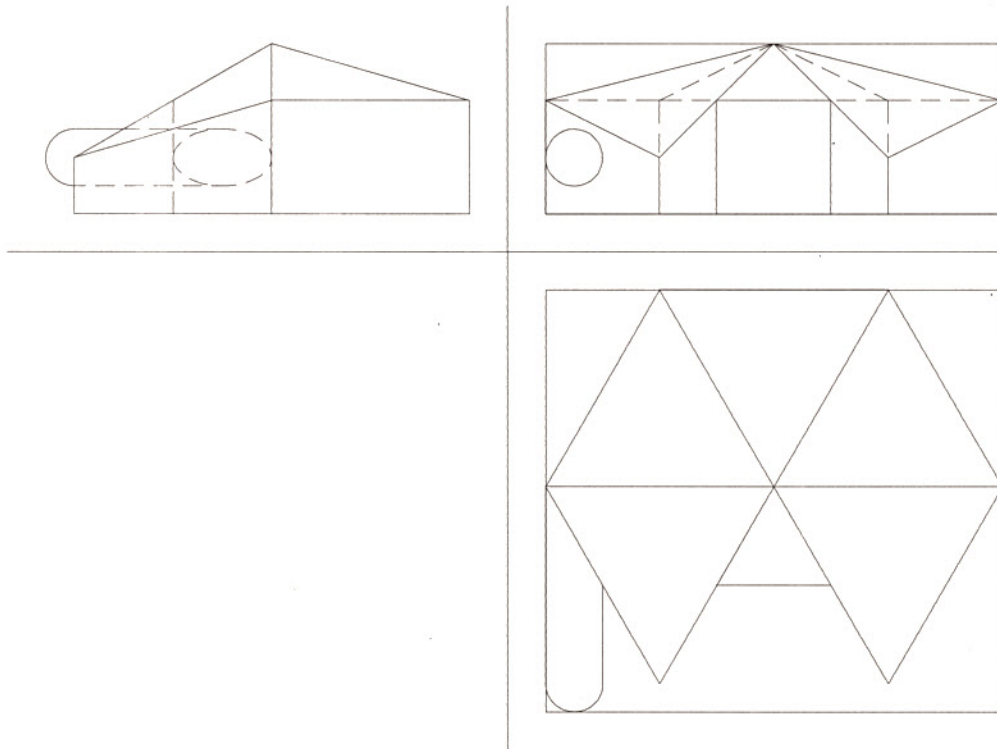


GABARITO

1ª QUESTÃO

Faça o desenho isométrico da peça dada, mostrando as três vistas indicadas.

(Atenção: Destaque as arestas definitivas e deixe as linhas de construção .)



# GABARITO

## 2ª QUESTÃO

- a) Desenhe as três vistas mongeanas da peça dada.
- b) Desenhe a V.G. da face beta.

Atenção: Destaque as arestas definitivas e deixe as linhas de construção.

