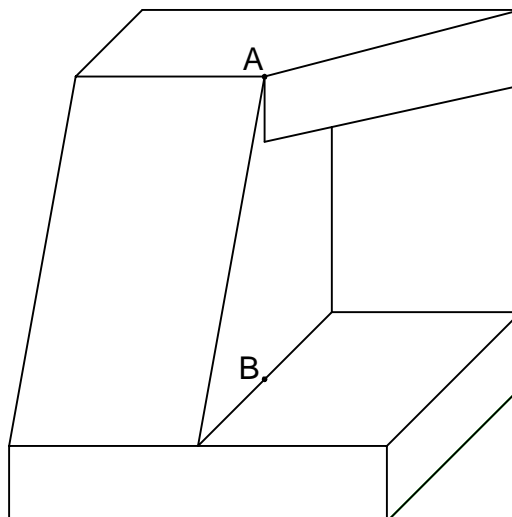


1ª QUESTÃO

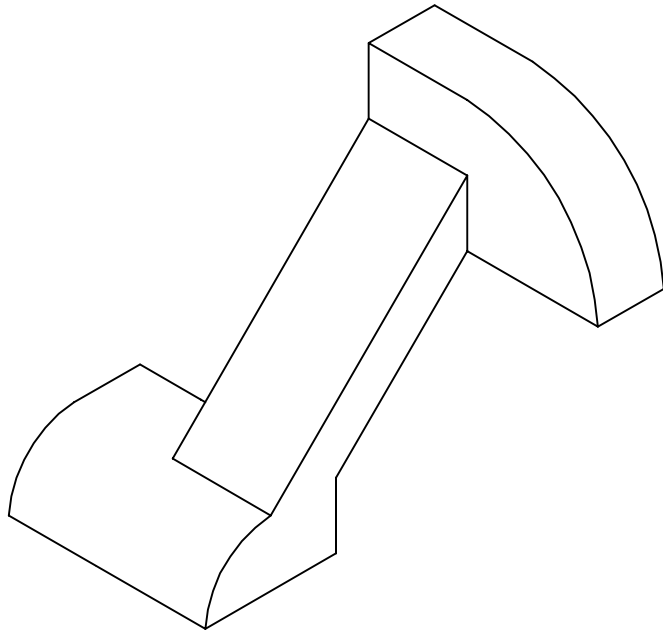
- Desenhe o ortoedro de referência na peça dada;
- Redesenhe a peça em Desenho Isométrico (Frontal, Lateral Direita e Superior) fazendo um furo cilíndrico, com eixo na direção AB, ou seja, paralelo ao eixo "z", e raio = 1,5cm que perfure toda a peça.

$k=0,5$



2ª QUESTÃO

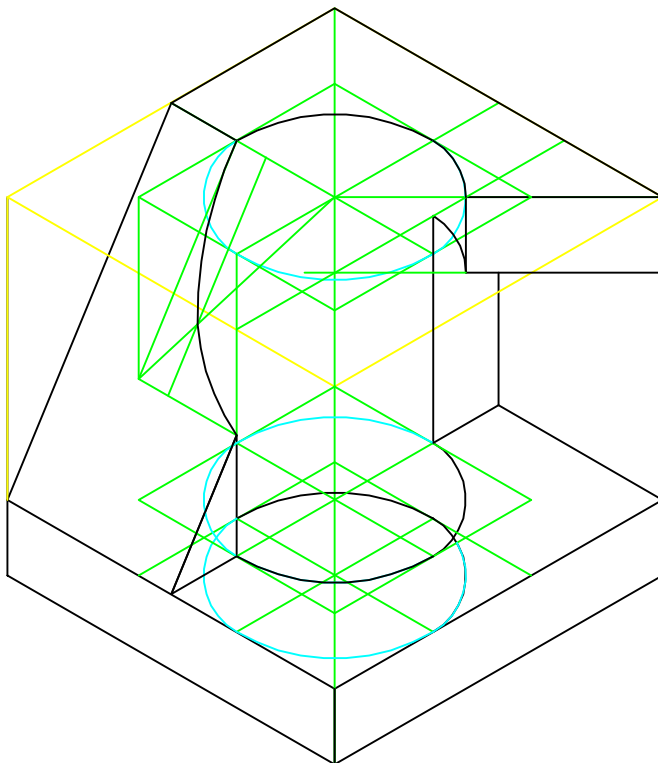
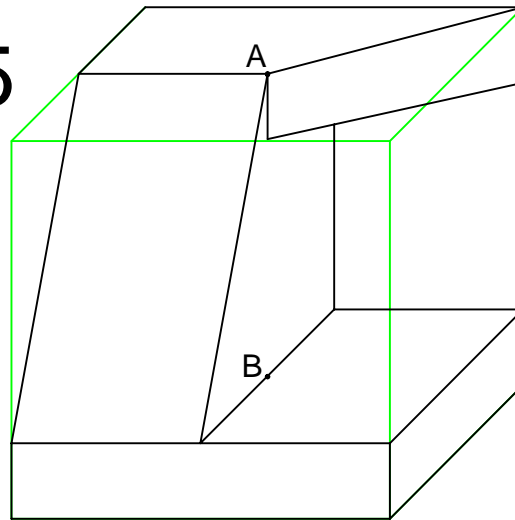
- a) Desenhe o ortoedro de referência na peça dada;
- b) Redesenhe a peça em Cavaleira ($\alpha = 30^\circ$, $k = 1$, mostrando as vistas: Frontal, Superior e Lateral Direita), após rotacioná-la 90° no sentido anti-horário, em torno do eixo "z".



1ª QUESTÃO

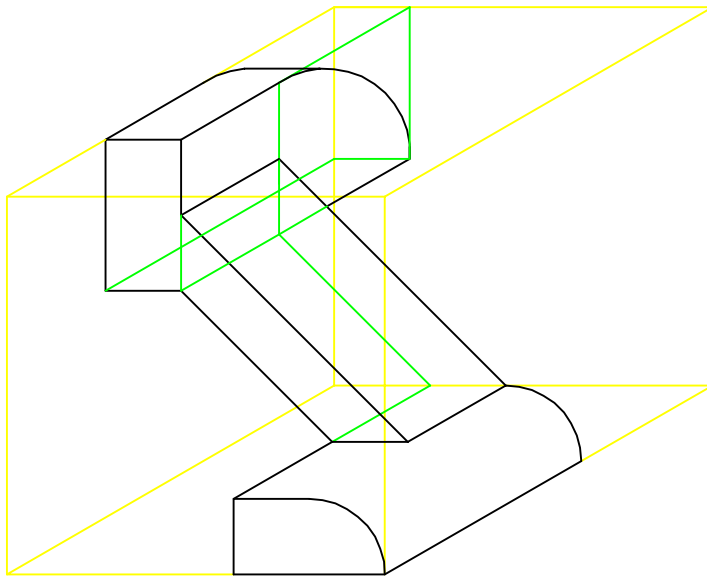
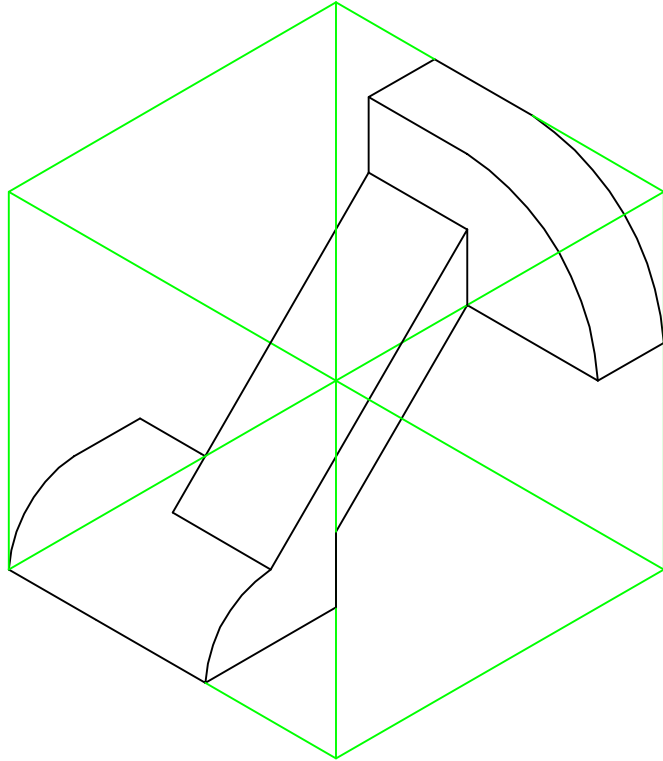
- a) Desenhe o ortoedro de referência na peça dada;
- b) Redesenhe a peça em Desenho Isométrico (Frontal, Lateral Direita e Superior) fazendo um furo cilíndrico, com eixo na direção AB, ou seja, paralelo ao eixo "z", e raio = 1,5cm que perfure toda a peça.

k=0,5



2ª QUESTÃO

- Desenhe o ortoedro de referência na peça dada;
- Redesenhe a peça em Cavaleira ($\alpha = 30^\circ$, $k = 1$, mostrando as vistas: Frontal, Superior e Lateral Direita), após rotacioná-la 90° no sentido anti-horário, em torno do eixo "z".



ALUNO (NOME LEGÍVEL): _____

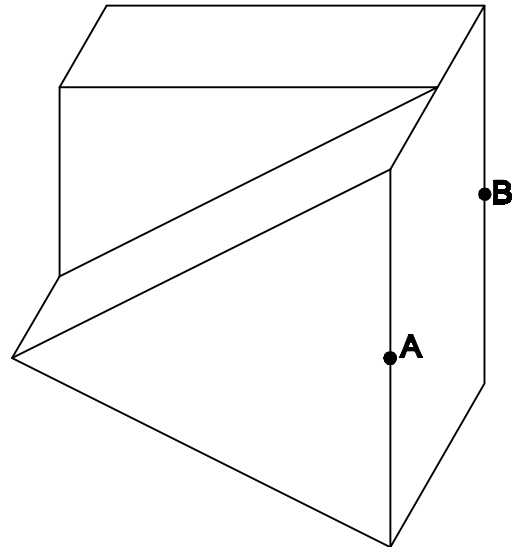
ALUNO (ASSINATURA): _____

1ª QUESTÃO

a) Desenhe o ortoedro envolvente na peça dada.

b) Redesenhe a peça em Desenho Isométrico (Lembrando: mostrar vistas frontal, lateral direita e superior), fazendo um furo na direção AB, com raio de 1 cm, que perfure toda a peça (o centro do furo se apoia sobre o segmento AB).

K=0,5

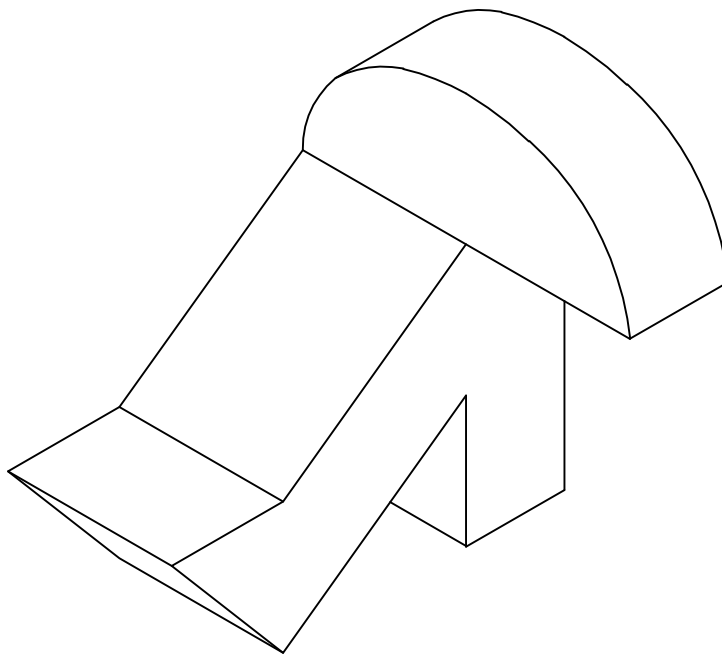


ATENÇÃO: Esta prova contém 2 (duas) questões, uma na frente e outra no verso, verifique!!!

2ª QUESTÃO

a) Desenhe o ortoedro envolvente na peça dada.

b) Redesenhe a peça em cavaleira, após rotacioná-la 90° no sentido anti horário em torno do eixo Z, (mostrar: vistas Frontal, Lateral Direita e Superior, $K = 1$, $\alpha = 30^\circ$).



ATENÇÃO: Esta prova contém 2 (duas) questões, uma na frente e outra no verso, verifique!!!

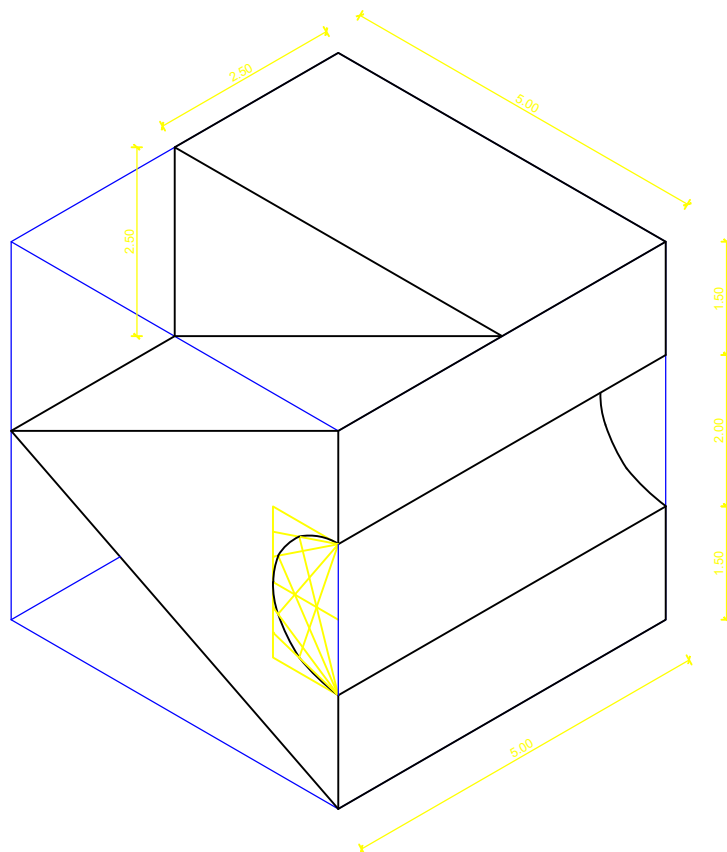
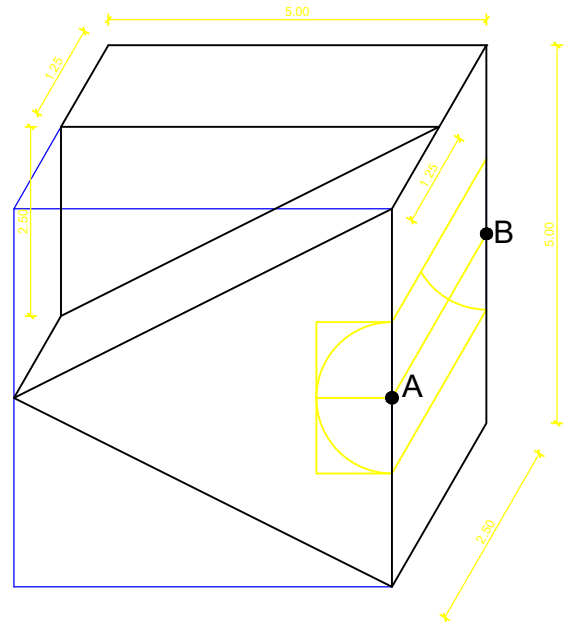
ALUNO (NOME LEGÍVEL): _____

ALUNO (ASSINATURA): _____

1ª QUESTÃO

- a) Desenhe o ortoedro envolvente na peça dada.
 b) Redesenhe a peça em Desenho Isométrico (Lembrando: mostrar vistas frontal, lateral direita e superior), fazendo um furo na direção AB, com raio de 1 cm, que perfure toda a peça (o centro do furo se apoia sobre o segmento AB).

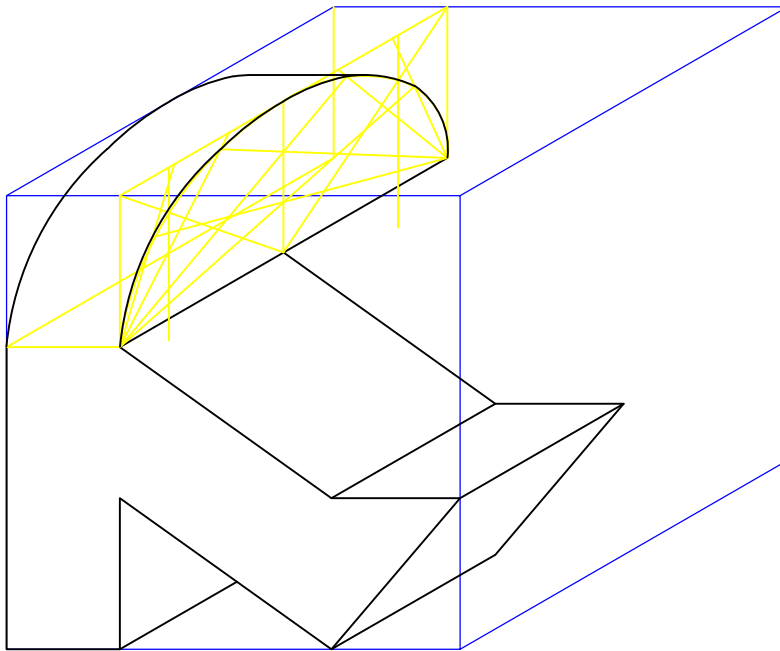
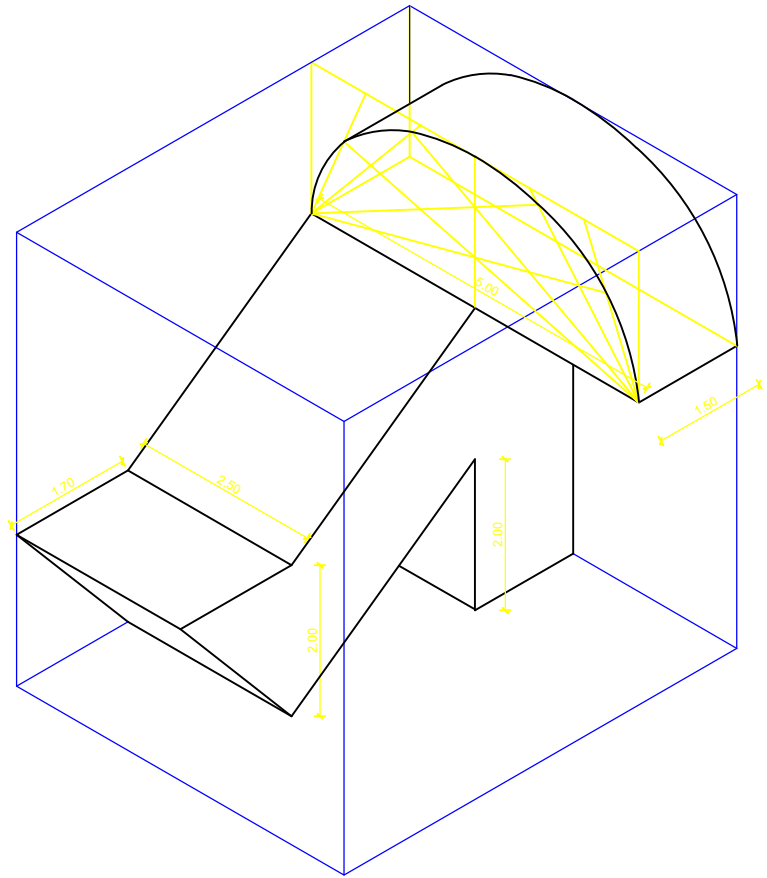
K=0,5



ATENÇÃO: Esta prova contém 2 (duas) questões, uma na frente e outra no verso, verifique!!!

2ª QUESTÃO

- Desenhe o ortoedro envolvente na peça dada.
- Redesenhe a peça em cavaleira, após rotacioná-la 90° no sentido anti horário em torno do eixo Z, (mostrar: vistas Frontal, Lateral Direita e Superior, $K = 1$, $\alpha = 30^\circ$).



ATENÇÃO: Esta prova contém 2 (duas) questões, uma na frente e outra no verso, verifique!!!