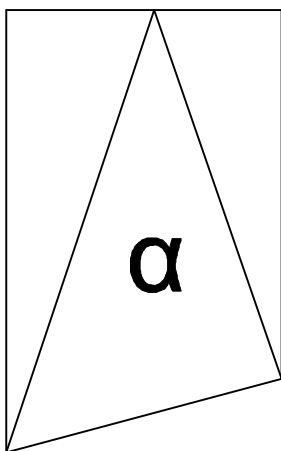
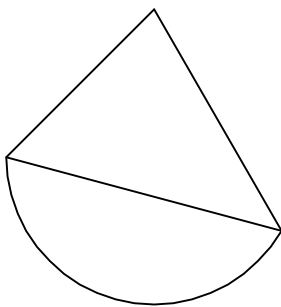


1ª QUESTÃO

Dadas as vistas Superior e Frontal:

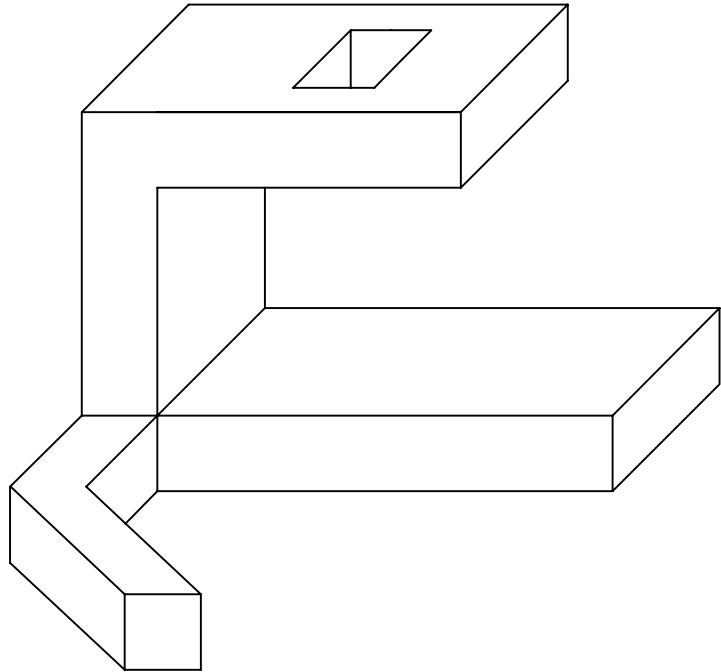
- A. Obtenha a Verdadeira Grandeza (VG) da face α .
- B. Redesenhe a peça em Cavaleira, com o ortoedro de referência, ($\alpha = 30^\circ$, $k = 0,5$), mostrando as vistas: Frontal, Superior e Lateral Direita).



ATENÇÃO: Esta prova contém 2 (duas) questões, uma na frente e outra no verso, verifique!

2ª QUESTÃO

- a) Desenhe o ortoedro de referência na peça dada;
- b) Redesenhe a peça em Desenho Isométrico, mostrando as vistas: Frontal, Superior e Lateral Direita, após rotacioná-la 90° no sentido horário, em torno do eixo "y".



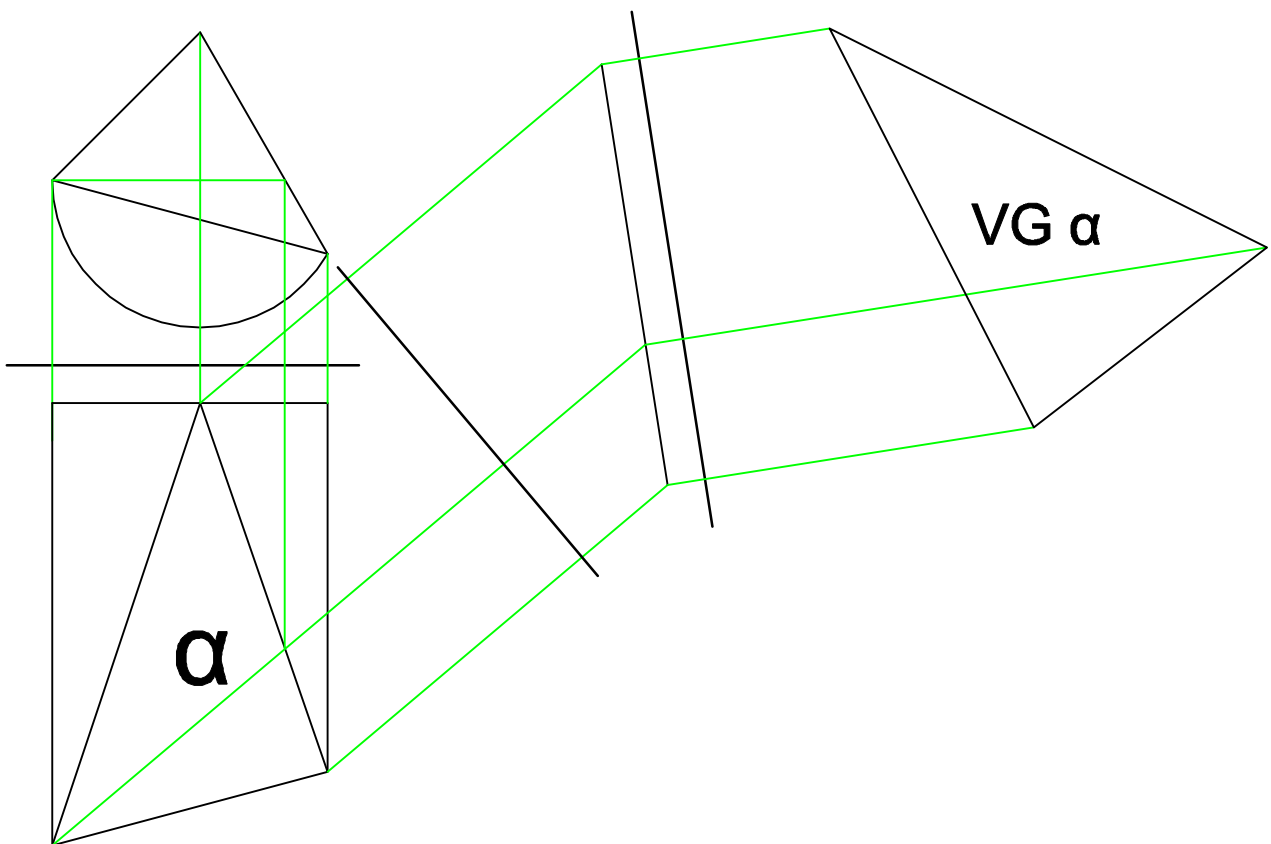
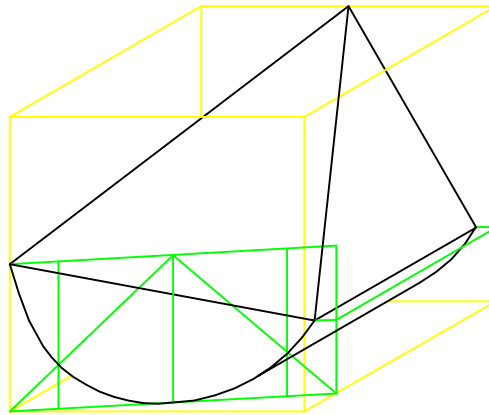
ATENÇÃO: Esta prova contém 2 (duas) questões, uma na frente e outra no verso, verifique!

1ª QUESTÃO

Dadas as vistas Superior e Frontal:

- A. Obtenha a Verdadeira Grandeza (VG) da face α .
- B. Redesenhe a peça em Cavaleira, com o ortoedro de referência, ($\alpha = 30^\circ$, $k = 0,5$), mostrando as vistas: Frontal, Superior e Lateral Direita).

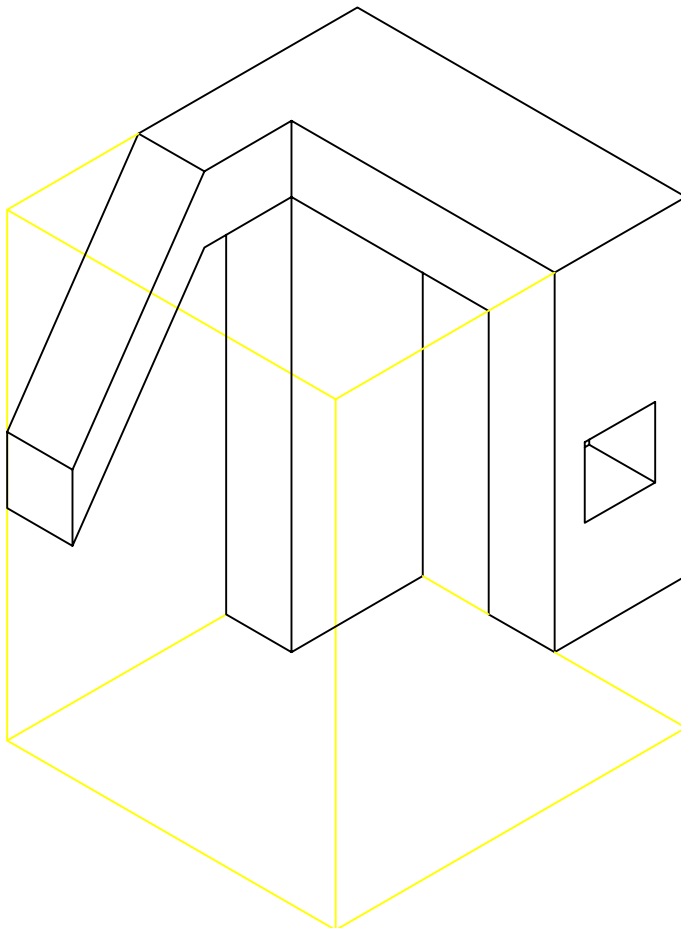
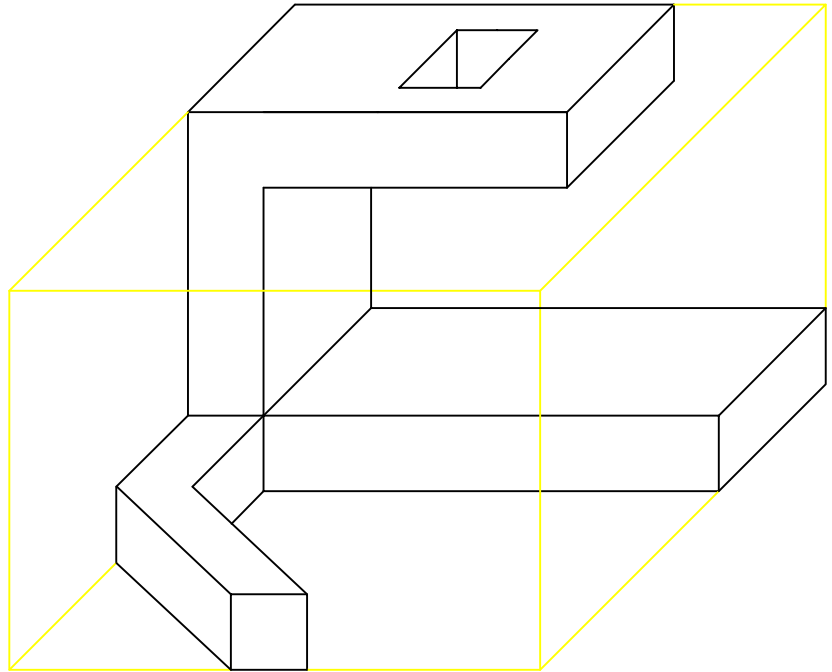
k=0,5



ATENÇÃO: Esta prova contém 2 (duas) questões, uma na frente e outra no verso, verifique!

2ª QUESTÃO

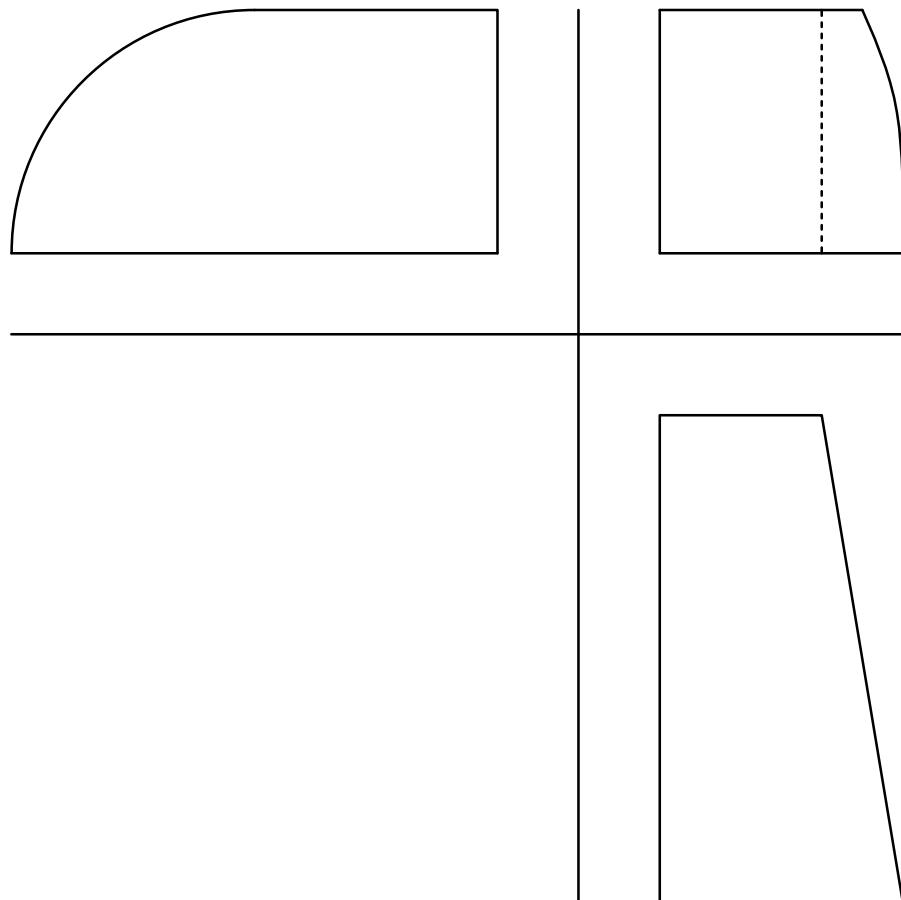
- Desenhe o ortoedro de referência na peça dada;
- Redesenhe a peça em Desenho Isométrico, mostrando as vistas: Frontal, Superior e Lateral Direita, após rotacioná-la 90° no sentido horário, em torno do eixo "y".



UFPE - Depto. de Expressão Gráfica - GGT - Área II - 2a CHAMADA - 2016.2 NOTA _____
ALUNO (assinatura): _____ TURMA: _____
ALUNO (nome legível): _____

1ª QUESTÃO

Dadas as vistas ortográficas da peça, desenhe-a em Desenho Isométrico, mostrando as seguintes faces: frontal, Superior e lateral direita.

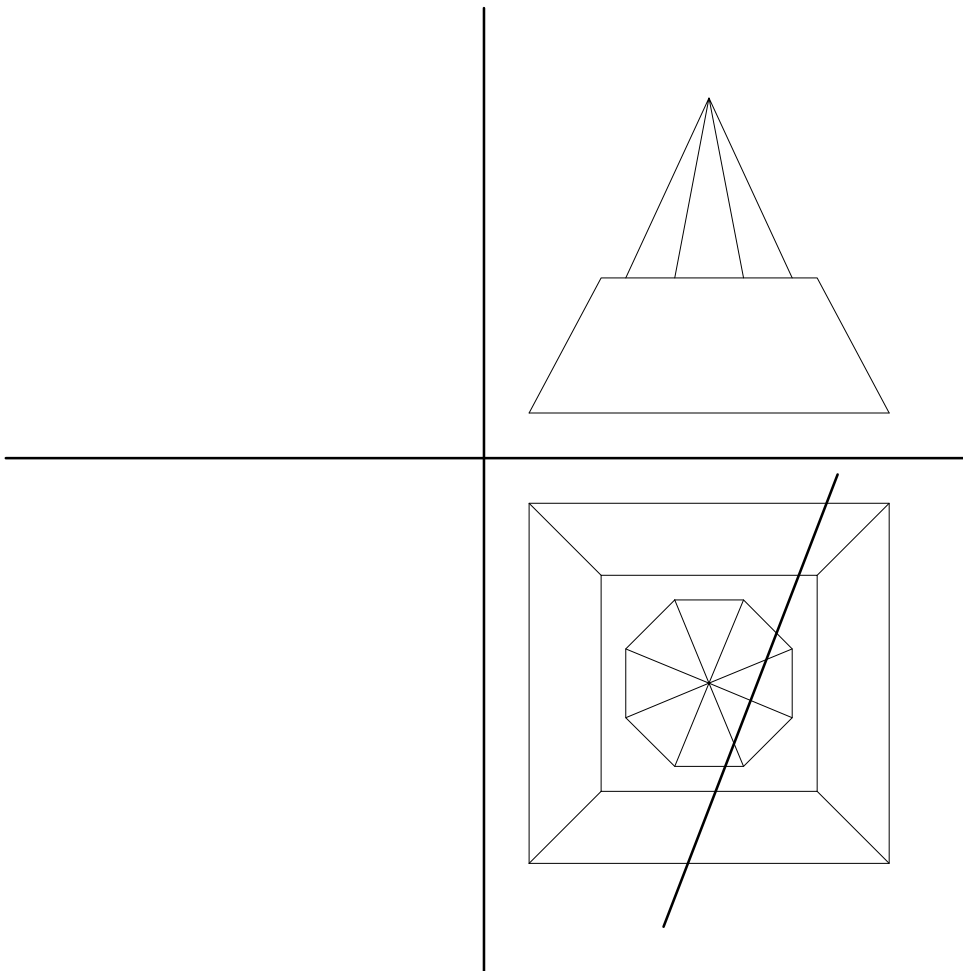


ATENÇÃO: Esta prova contém 2 (duas) questões, uma na frente e outra no verso, verifique!

ALUNO (nome legível): _____ TURMA: _____

2ª QUESTÃO

- a) Desenhe a vista Lateral Direita da peça dada;
- b) Determine a seção produzida pelo plano Ω em todas as vistas, descartando tudo que está a direita e abaixo do plano Ω na vista superior.
- c) Determinar a V.G. da seção.

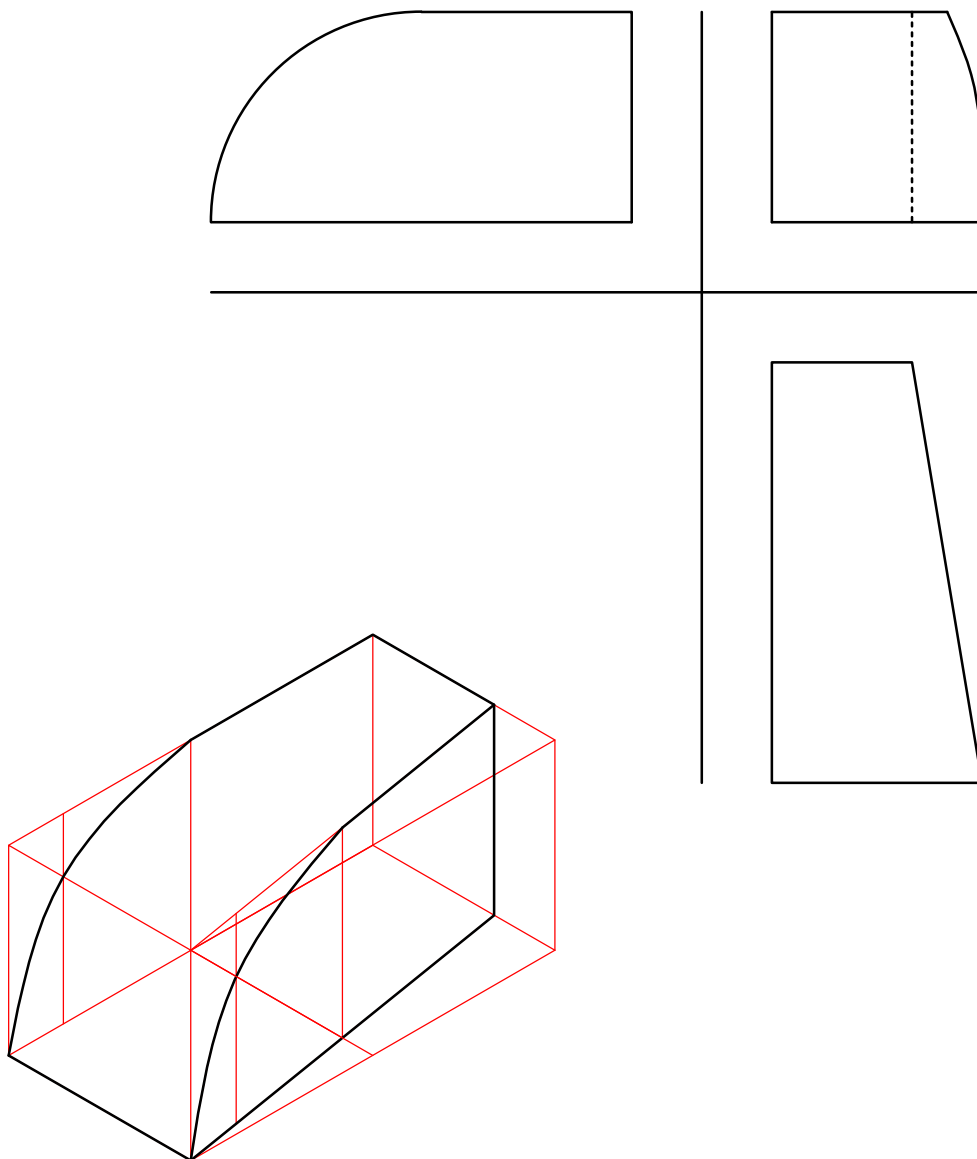


ATENÇÃO: Esta prova contém 2 (duas) questões, uma na frente e outra no verso, verifique!

UFPE - Depto. de Expressão Gráfica - GGT - Área II - 2a CHAMADA - 2016.2 NOTA ____
ALUNO (assinatura): _____ TURMA: ____
ALUNO (nome legível): _____

1ª QUESTÃO

Dadas as vistas ortográficas da peça, desenhe-a em Desenho Isométrico, mostrando as seguintes faces: frontal, Superior e lateral direita.

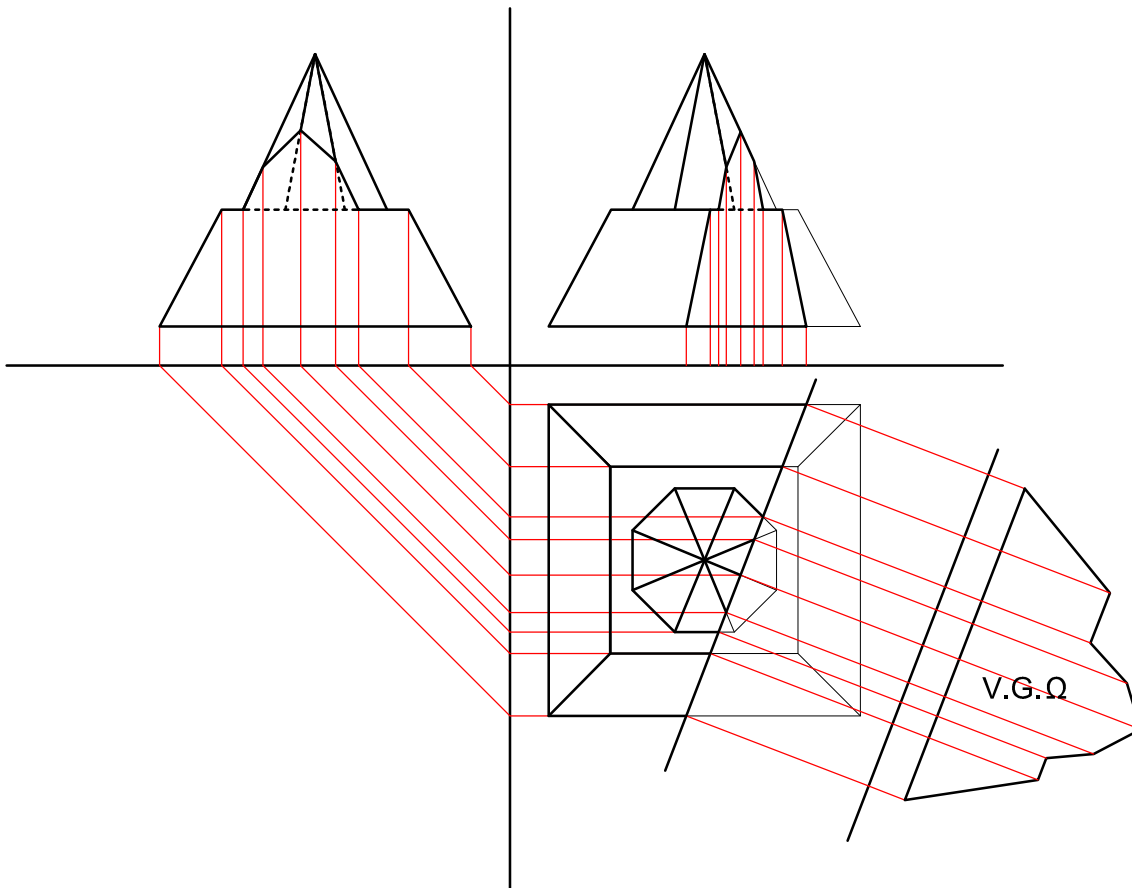


ATENÇÃO: Esta prova contém 2 (duas) questões, uma na frente e outra no verso, verifique!

ALUNO (nome legível): _____ TURMA: _____

2ª QUESTÃO

- a) Desenhe a vista Lateral Direita da peça dada;
- b) Determine a seção produzida pelo plano Ω em todas as vistas, descartando tudo que está a direita e abaixo do plano Ω na vista superior.
- c) Determinar a V.G. da seção.
- d)



ATENÇÃO: Esta prova contém 2 (duas) questões, uma na frente e outra no verso, verifique!