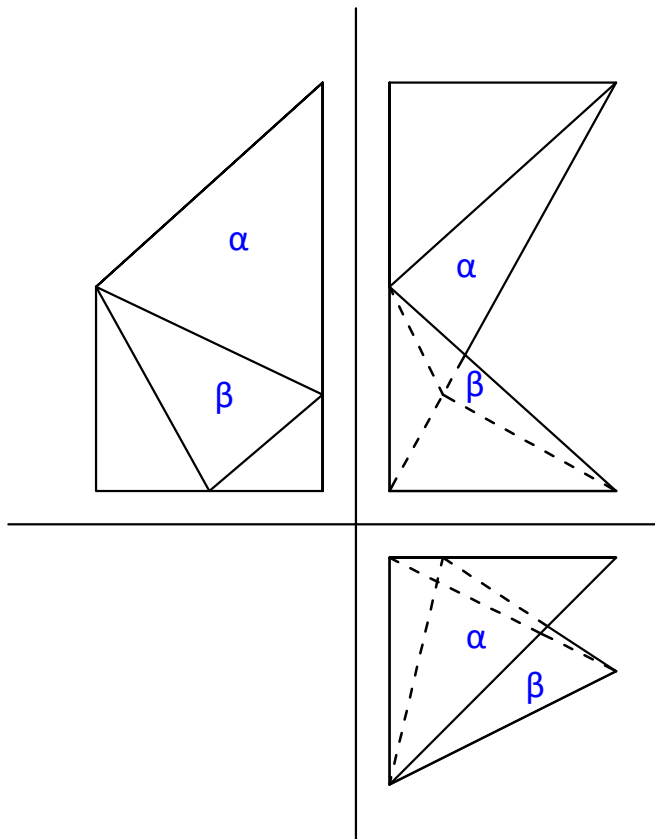


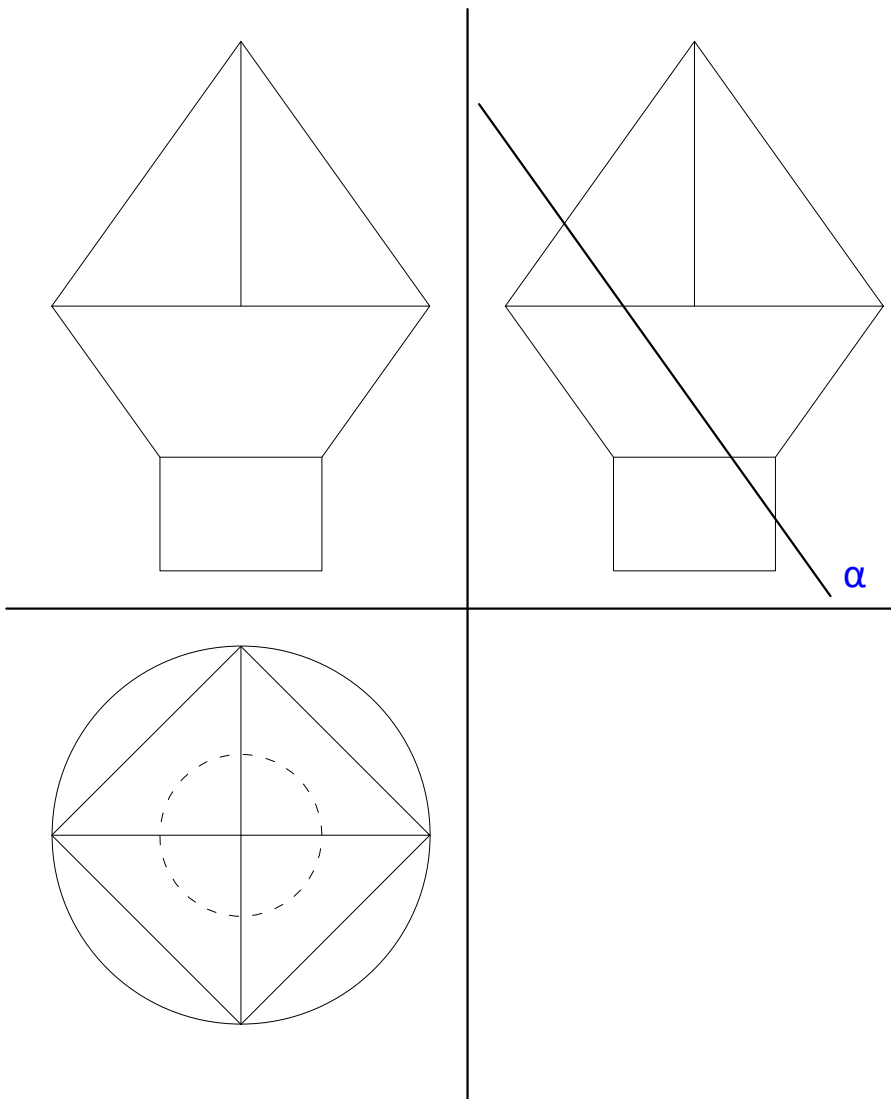
**1ª QUESTÃO** (peso 5)

Desenhe a verdadeira grandeza das faces  $\alpha$  e  $\beta$ .  
Desenhe todas as linhas de chamada e destaque as linhas de terra e as arestas definitivas.



**2ª QUESTÃO** (peso 5)

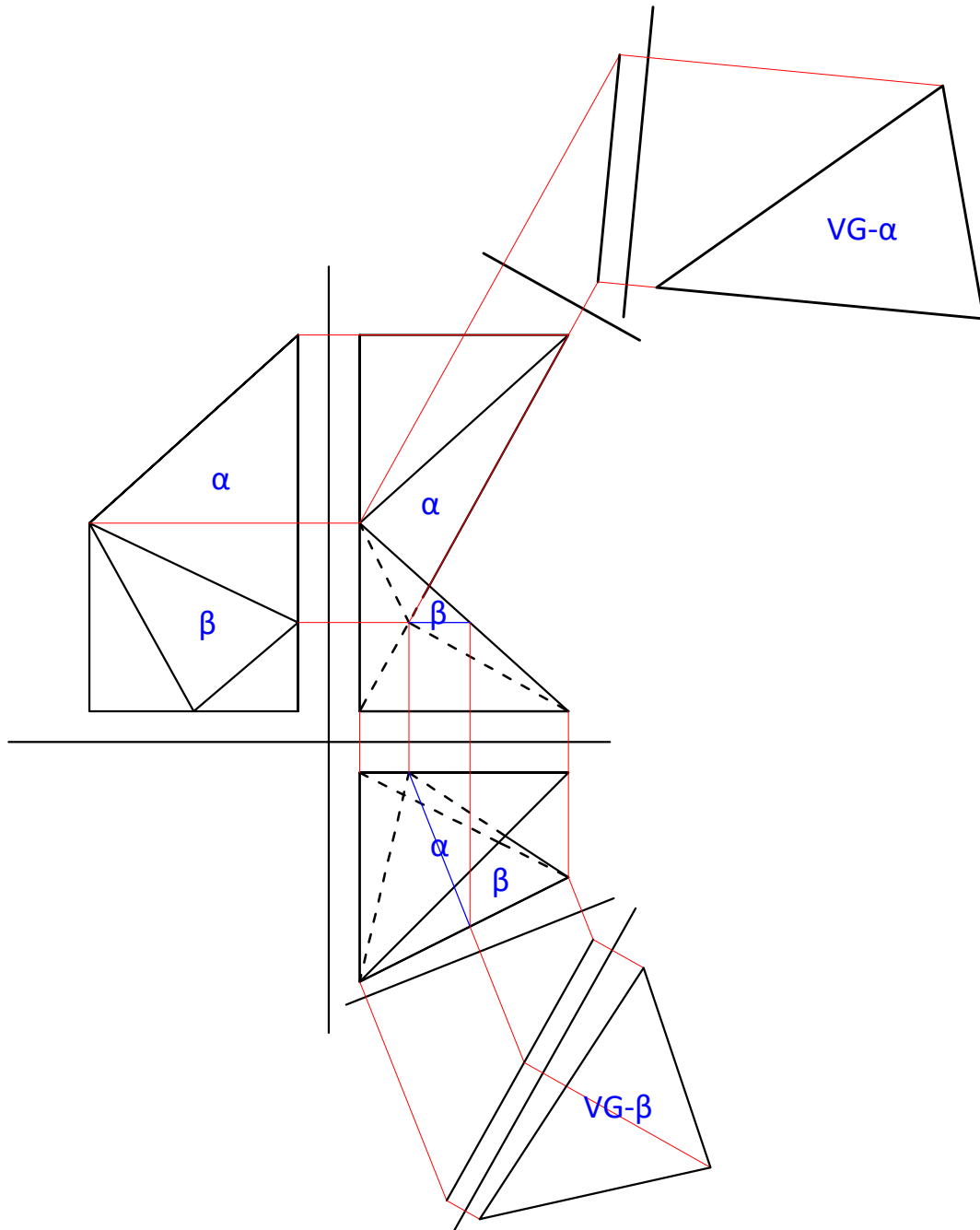
Determine a seção produzida pelo plano alfa em todas as vistas mongeanas da peça abaixo. **DESCARTE** a parte da peça que está acima/direita do plano alfa. Determine a VG da seção. (Obs.: Mantenha as linhas de chamada e **DESTAQUE** a peça resultante.)



**ATENÇÃO:** Esta prova contém 2 (duas) questões, uma na frente e outra no verso, verifique!

**1ª QUESTÃO** (peso 5)

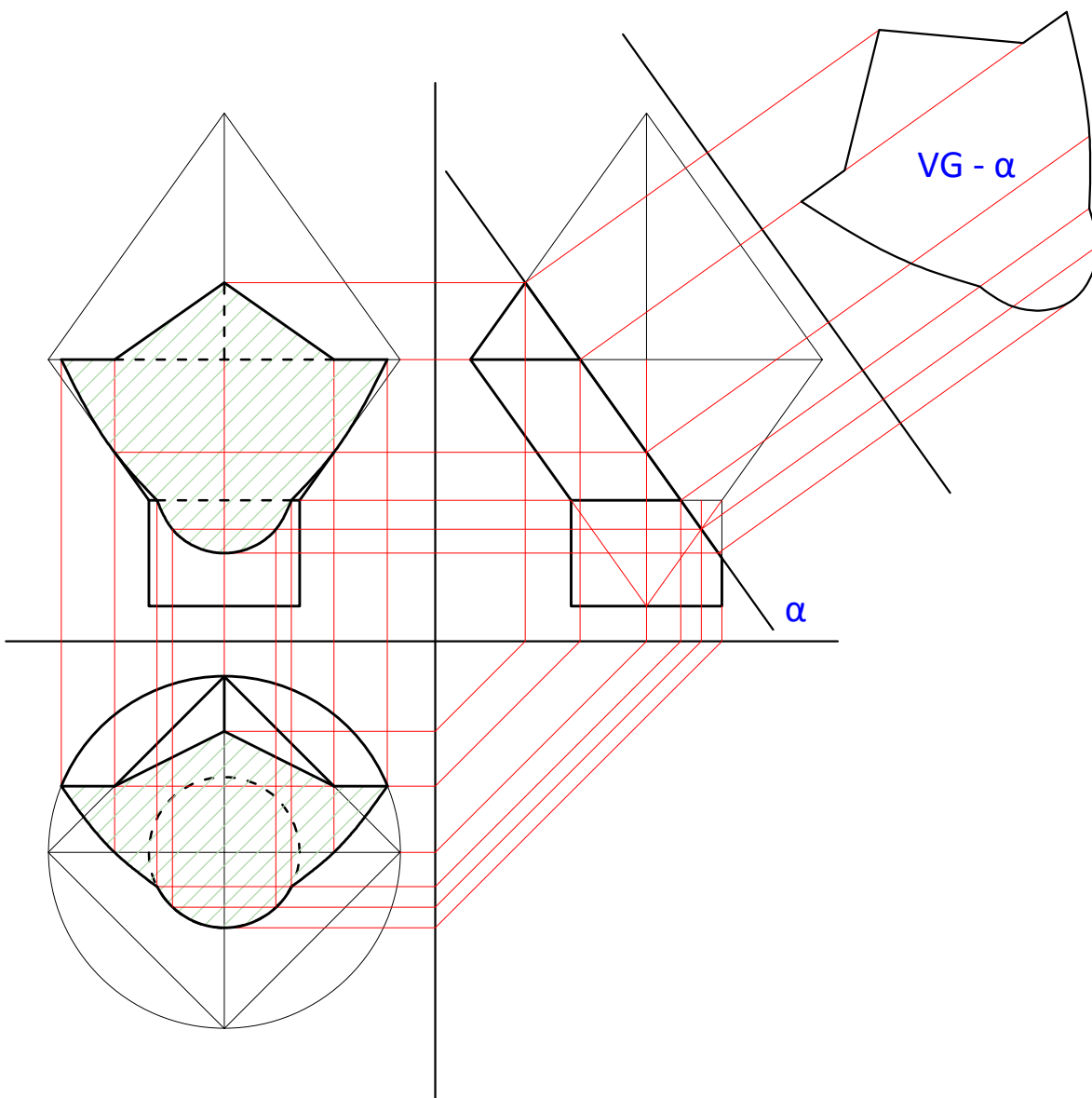
Desenhe a verdadeira grandeza das faces  $\alpha$  e  $\beta$ .  
Desenhe todas as linhas de chamada e destaque as linhas de terra e as arestas definitivas.



ATENÇÃO: Esta prova contém 2 (duas) questões, uma na frente e outra no verso, verifique!

**2ª QUESTÃO** (peso 5)

Determine a seção produzida pelo plano alfa em todas as vistas mongeanas da peça abaixo. **DESCARTE** a parte da peça que está acima/direita do plano alfa. Determine a VG da seção. (Obs.: Mantenha as linhas de chamada e **DESTAQUE** a peça resultante.)

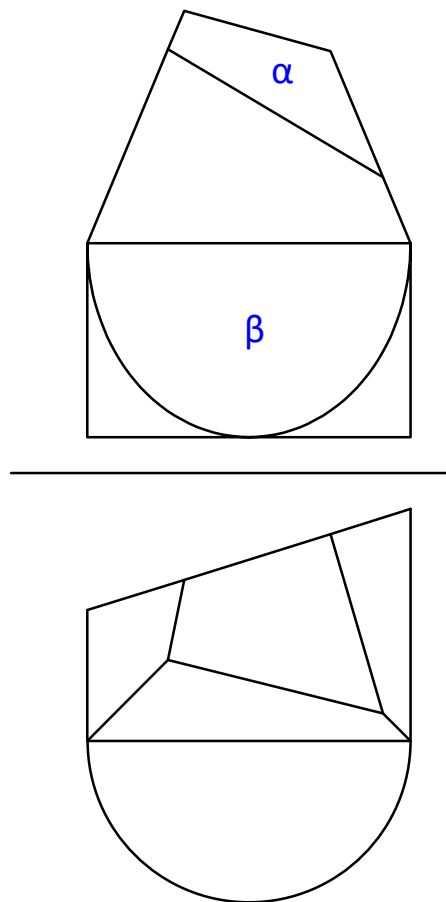


**ATENÇÃO:** Esta prova contém 2 (duas) questões, uma na frente e outra no verso, verifique!

UFPE - Depto. de Expressão Gráfica - GGT - Área II - 3ª PROVA - 2016.2 NOTA \_\_\_\_\_  
ALUNO (assinatura): \_\_\_\_\_ TURMA: \_\_\_\_\_  
ALUNO (nome legível): \_\_\_\_\_

### 1ª QUESTÃO

Desenhe a verdadeira grandeza das faces  $\alpha$  e  $\beta$ .  
Mantenha as linhas de chamada e destaque as linhas de terra, VBs e VGs.

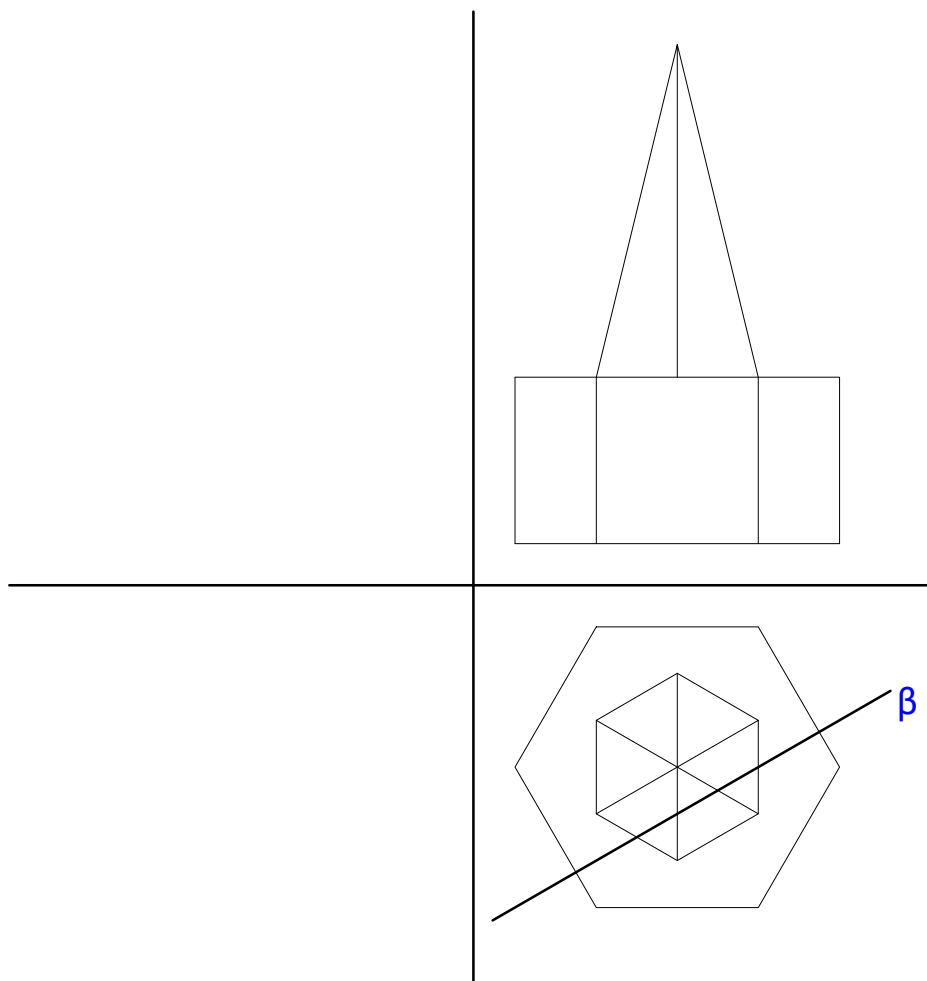


**ATENÇÃO:** Esta prova contém 2 (duas) questões, uma na frente e outra no verso, verifique!

ALUNO: \_\_\_\_\_ TURMA: \_\_\_\_\_

**2ª QUESTÃO**

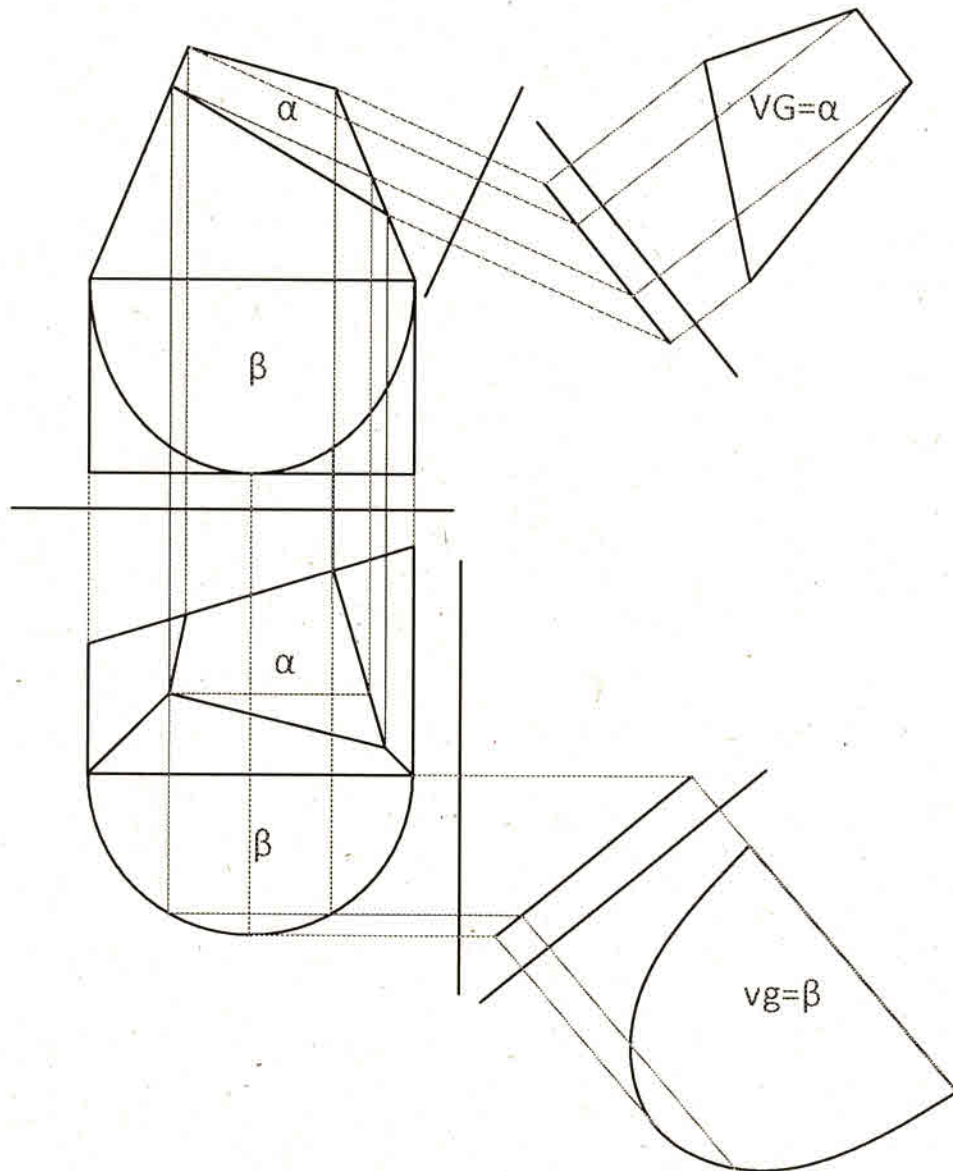
- a) Desenhe a vista Lateral Direita da peça dada;
- b) Determine a seção produzida pelo plano  $\beta$  em todas as vistas, **descartando o que está abaixo do plano  $\beta$  na vista Superior**. Lembre-se de diferenciar as linhas de chamada das linhas de arestas.



**ATENÇÃO:** Esta prova contém 2 (duas) questões, uma na frente e outra no verso, verifique!

**1ª QUESTÃO**

Desenhe a verdadeira grandeza das faces  $\alpha$  e  $\beta$ .  
Mantenha as linhas de chamada e destaque as linhas de terra, VBs e VGs.



ALUNO: \_\_\_\_\_

# GABARITO

TURMA: \_\_\_\_\_

## 2ª QUESTÃO

- Desenhe a vista Lateral Direita da peça dada;
- Determine a seção produzida pelo plano  $\beta$  em todas as vistas, **descartando o que está abaixo do plano  $\beta$  na vista Superior**. Lembre-se de diferenciar as linhas de chamada das linhas de arestas.

