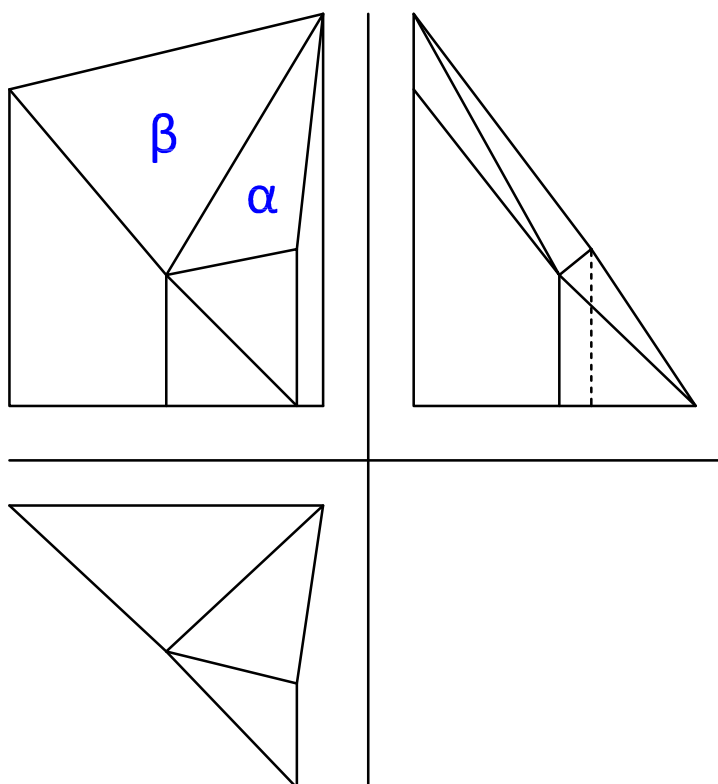


UFPE - Depto. de Expressão Gráfica - GGT - Área II -FINAL - 2016.1 NOTA _____
ALUNO (assinatura): _____ TURMA: _____
ALUNO (nome legível): _____

1ª QUESTÃO

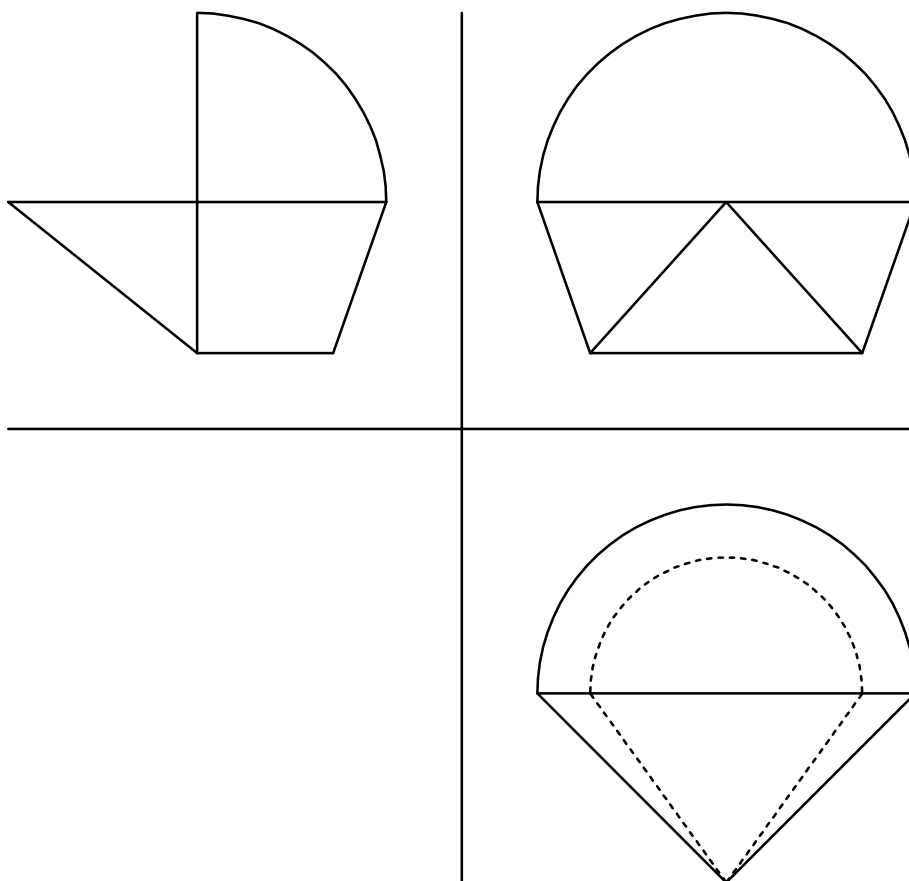
Desenhe a verdadeira grandeza das faces α e β .
Desenhe todas as linhas de chamada e destaque as linhas de terra e as arestas definitivas.



ATENÇÃO: Esta prova contém 2 (duas) questões, uma na frente e outra no verso, verifique!

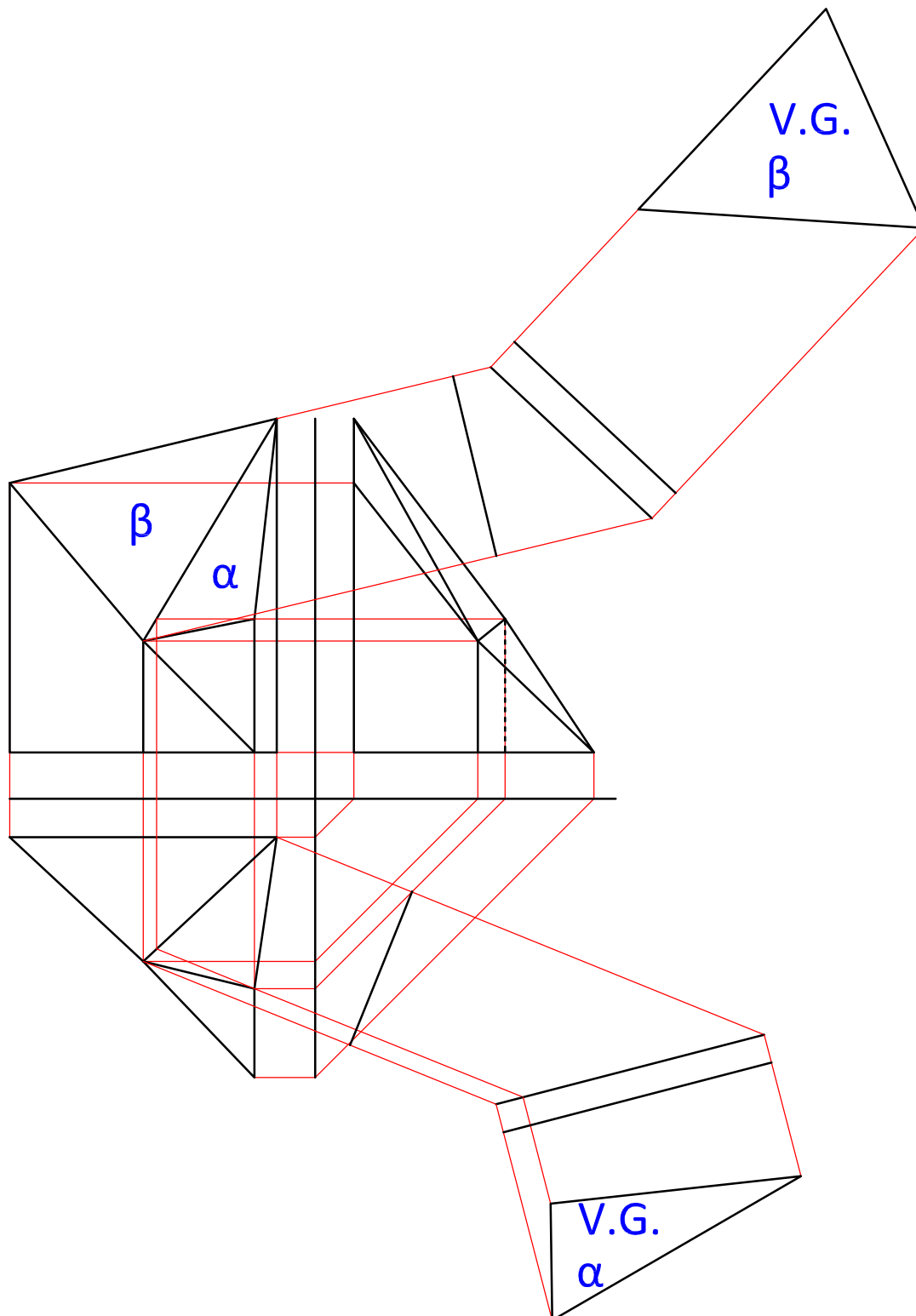
2ª QUESTÃO

Desenhe a peça dada em DESENHO ISOMÉTRICO após rotacionada 90° em torno do eixo Z no sentido anti-horário. Destaque as arestas visíveis e mantenha as linhas de chamada e de construção.



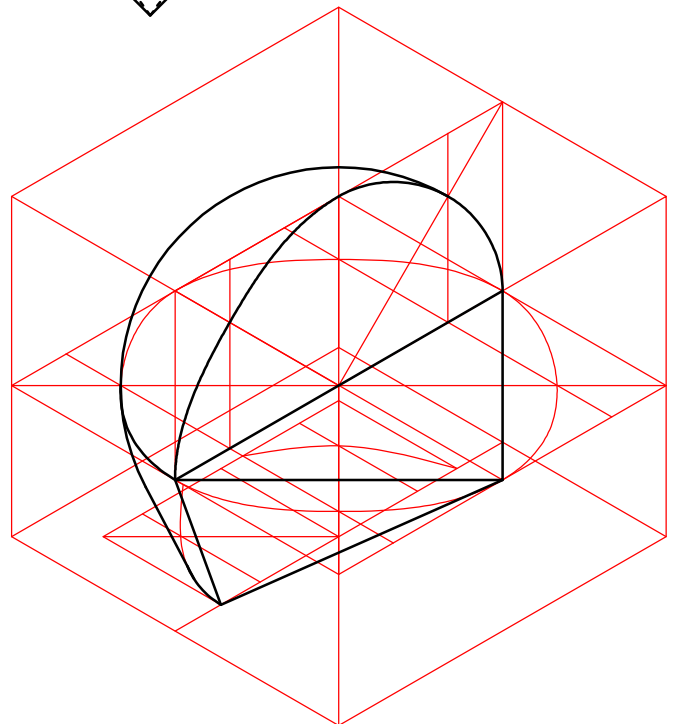
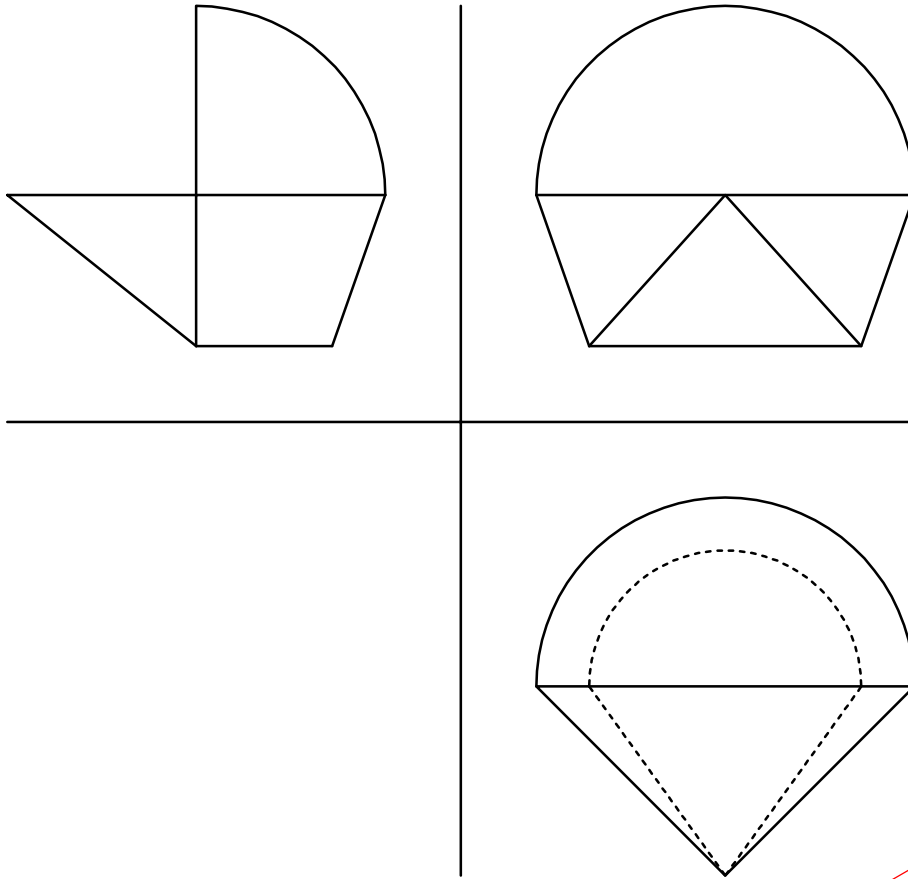
1ª QUESTÃO

Desenhe a verdadeira grandeza das faces α e β .
Desenhe todas as linhas de chamada e destaque as linhas de terra e as arestas definitivas.



2ª QUESTÃO

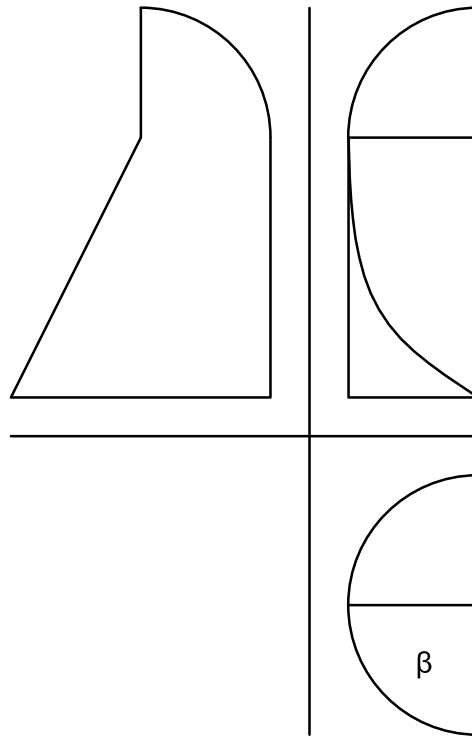
Desenhe a peça dada em DESENHO ISOMÉTRICO após rotacionada 90° em torno do eixo Z no sentido anti-horário. Destaque as arestas visíveis e mantenha as linhas de chamada e de construção.



UFPE - Depto. de Expressão Gráfica - GGT - Área II -FINAL - 2016.2 NOTA _____
ALUNO (assinatura): _____ TURMA: _____
ALUNO (nome legível): _____

1ª QUESTÃO

- a. Dadas as vistas ortográficas da peça, represente-a em Desenho Isométrico, mostrando as mesmas vistas.
- b. Desenhe a verdadeira grandeza da face β . Mantenha as linhas de chamada e destaque as linhas de terra, VB e VG.

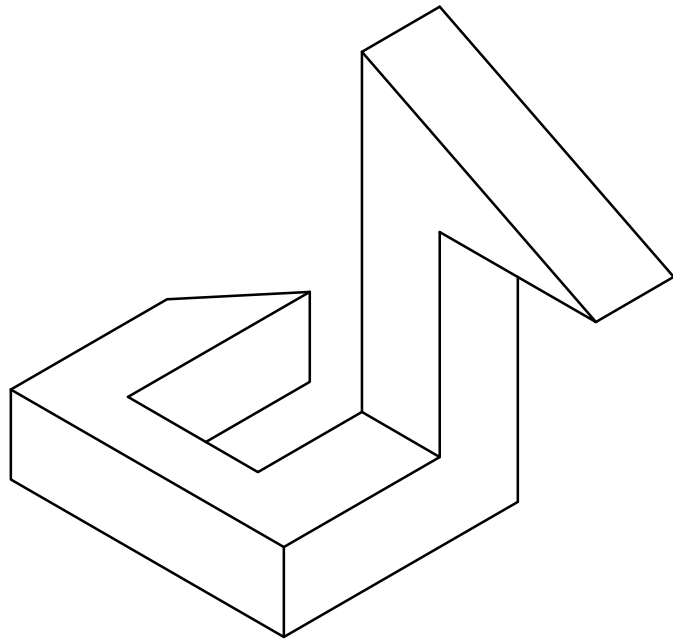


ATENÇÃO: Esta prova contém 2 (duas) questões, uma na frente e outra no verso, verifique!

ALUNO (nome legível): _____ TURMA: _____

2ª QUESTÃO

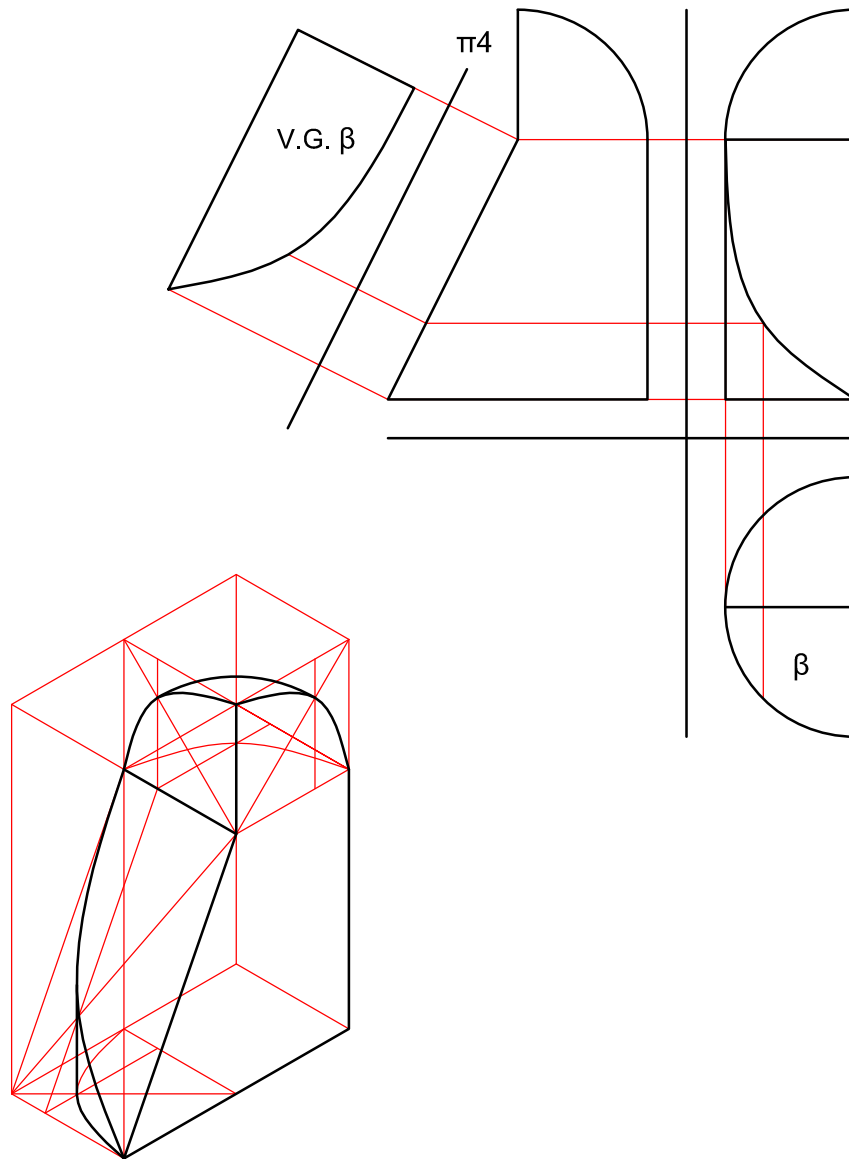
- a. Desenhe o ortoedro envolvente na peça dada.
- b. Desenhe a peça dada em CAVALEIRA após rotacionada 90° em torno do eixo Z no sentido horário. Mostre as vistas Frontal, Superior e Lateral Esquerda. Destaque as arestas visíveis e mantenha as linhas de construção. Dados da CAVALEIRA: $K=1$, $\alpha=45^\circ$.



UFPE - Depto. de Expressão Gráfica - GGT - Área II -FINAL - 2016.2 NOTA _____
ALUNO (assinatura): _____ TURMA: _____
ALUNO (nome legível): _____

1ª QUESTÃO

- Dadas as vistas ortográficas da peça, represente-a em Desenho Isométrico, mostrando as mesmas vistas.
- Desenhe a verdadeira grandeza da face β . Mantenha as linhas de chamada e destaque as linhas de terra, VB e VG.



ATENÇÃO: Esta prova contém 2 (duas) questões, uma na frente e outra no verso, verifique!

ALUNO (nome legível): _____ TURMA: _____

2ª QUESTÃO

- a. Desenhe o ortoedro envolvente na peça dada.
- b. Desenhe a peça dada em CAVALEIRA após rotacionada 90° em torno do eixo Z no sentido horário. Mostre as vistas Frontal, Superior e Lateral Esquerda. Destaque as arestas visíveis e mantenha as linhas de construção. Dados da CAVALEIRA: $K=1$, $\alpha=45^\circ$.

