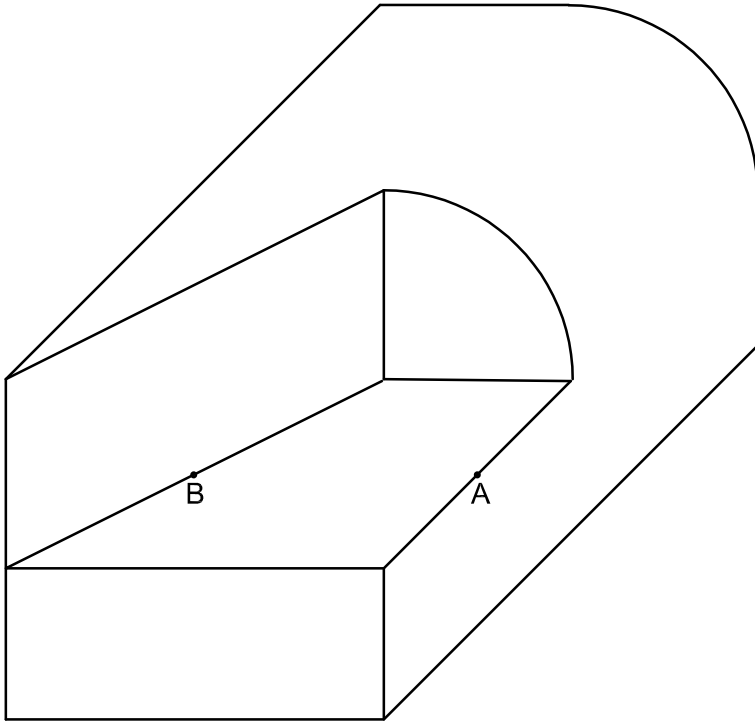


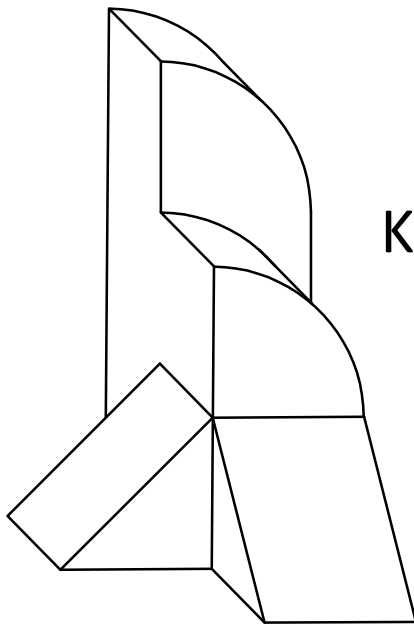
1ª QUESTÃO

- a) Desenhe o ortoedro envolvente na peça dada.
b) Redesenhe a peça em Desenho Isométrico (Lembrando: mostrar vistas frontal, lateral direita e superior), fazendo um furo na direção AB, com raio de 1 cm, que perfure toda a peça (o centro do furo se apoia sobre o segmento AB).



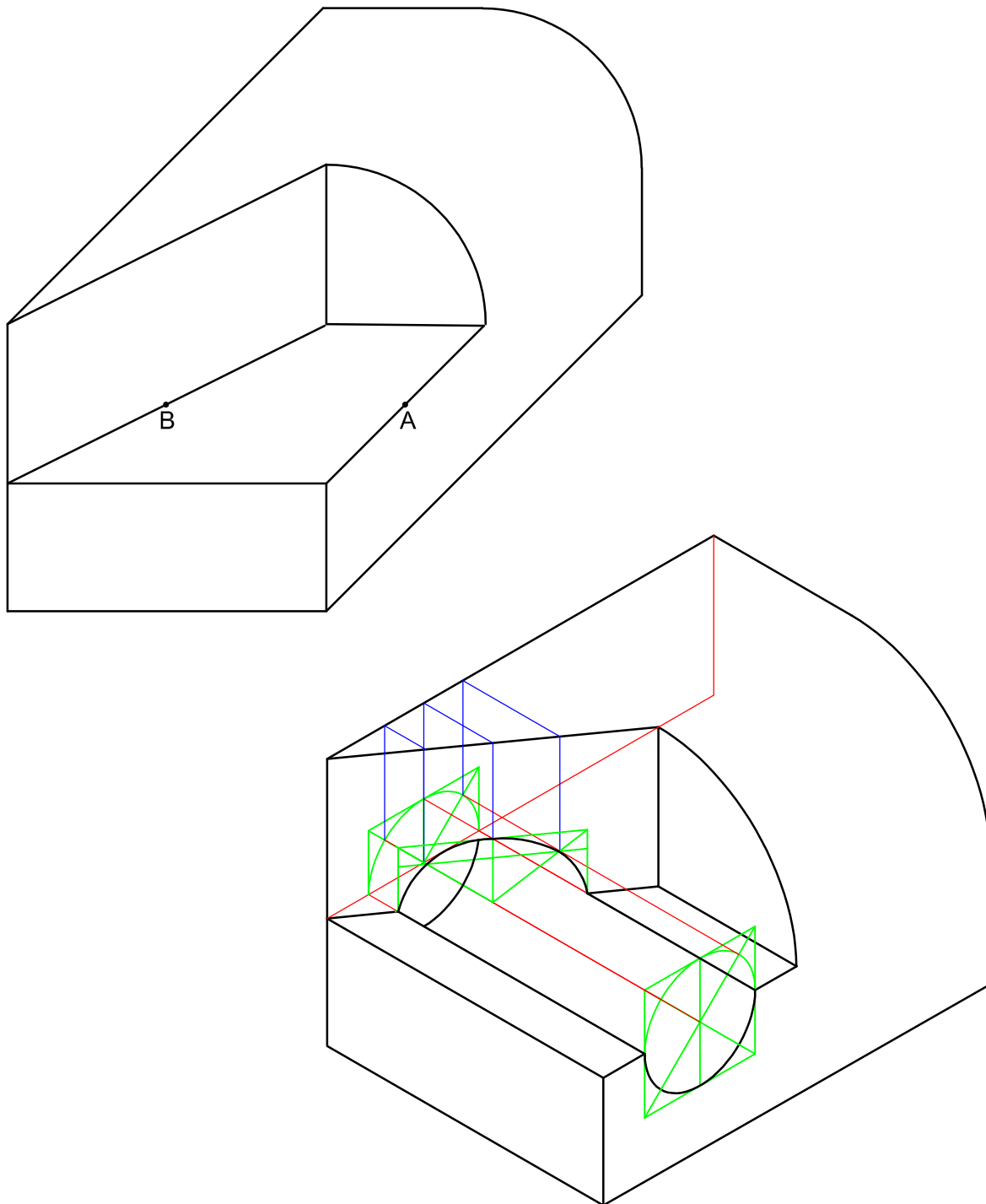
1ª QUESTÃO

- a) Desenhe o ortoedro envolvente na peça dada.
b) Redesenhe a peça em Desenho Cavaleira, após rotacioná-la 90° no sentido horário em torno do eixo Y, (mostrar: vistas frontal, lateral direita e superior, $k=1$, $\alpha = 30^\circ$).



1ª QUESTÃO

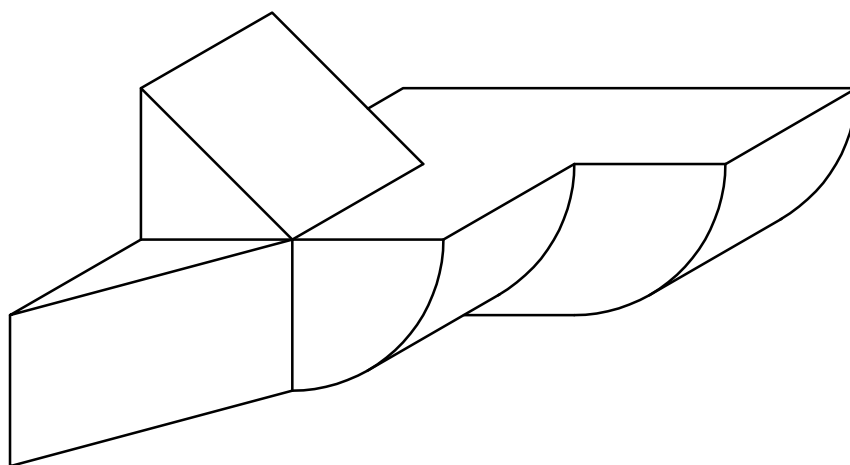
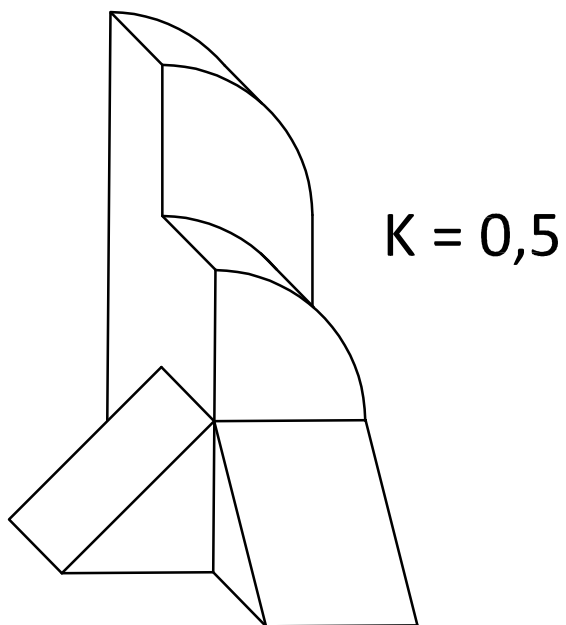
- a) Desenhe o ortoedro envolvente na peça dada.
- b) Redesenhe a peça em Desenho Isométrico (Lembrando: mostrar vistas frontal, lateral direita e superior), fazendo um furo na direção AB, com raio de 1 cm, que perfure toda a peça (o centro do furo se apoia sobre o segmento AB).



ATENÇÃO: Esta prova contém 2 (duas) questões, uma na frente e outra no verso, verifique!

1ª QUESTÃO

- a) Desenhe o ortoedro envolvente na peça dada.
b) Redesenhe a peça em Desenho Cavaleira, após rotacioná-la 90° no sentido horário em torno do eixo Y, (mostrar: vistas frontal, lateral direita e superior, $k=1$, $\alpha = 30^\circ$).

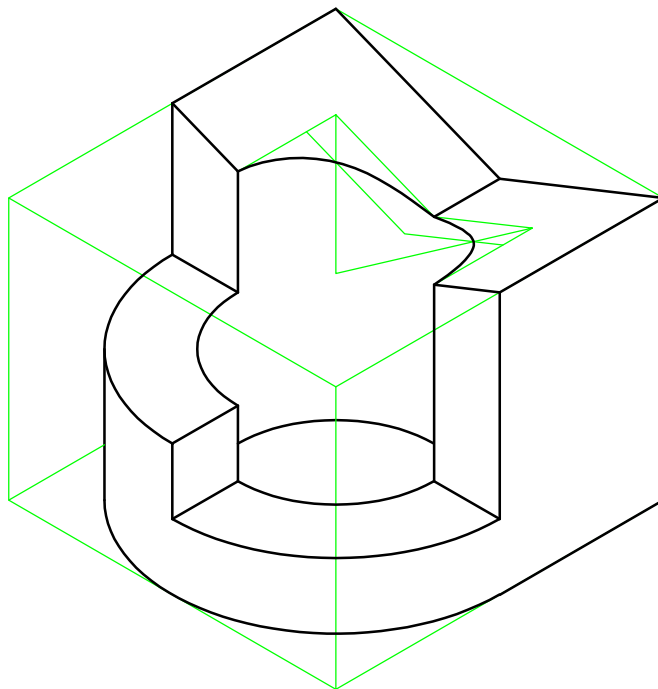
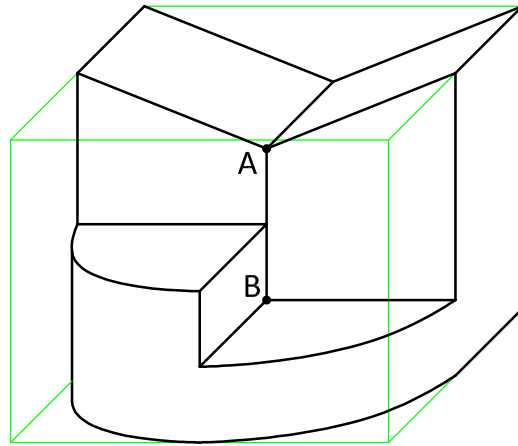


ATENÇÃO: Esta prova contém 2 (duas) questões, uma na frente e outra no verso, verifique!

1ª QUESTÃO:

- a) Desenhe o ortoedro envolvente na peça dada;
- b) Redesenhe a peça em Desenho Isométrico, com um furo cilíndrico de raio 1,5cm, centro em A e eixo na direção AB. Perfure toda a peça. Mostre as vistas: frontal, lateral direita e superior).

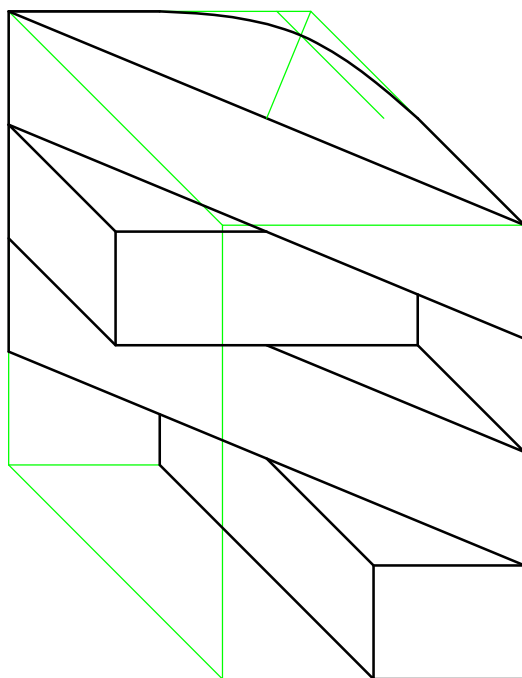
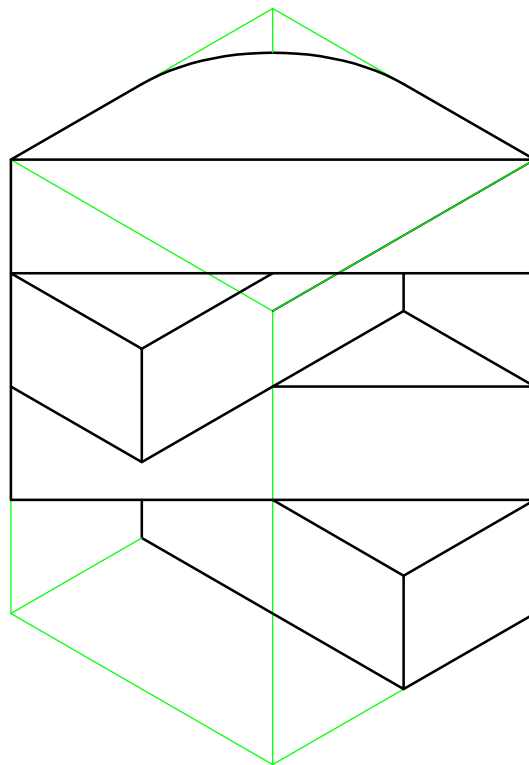
K = 0,5



ALUNO (nome legível): _____ TURMA: _____

2ª QUESTÃO:

- a) Desenhe o ortoedro envolvente na peça dada;
- b) Redesenhe a peça em Cavaleira, após rotacioná-la 90° , no sentido horário, em torno do eixo z'' , com $K = 1$, $\alpha = 45^\circ$, mostrando as vistas: frontal, superior e lateral esquerda.



ATENÇÃO: Esta prova contém 2 (duas) questões, uma na frente e outra no verso, verifique!