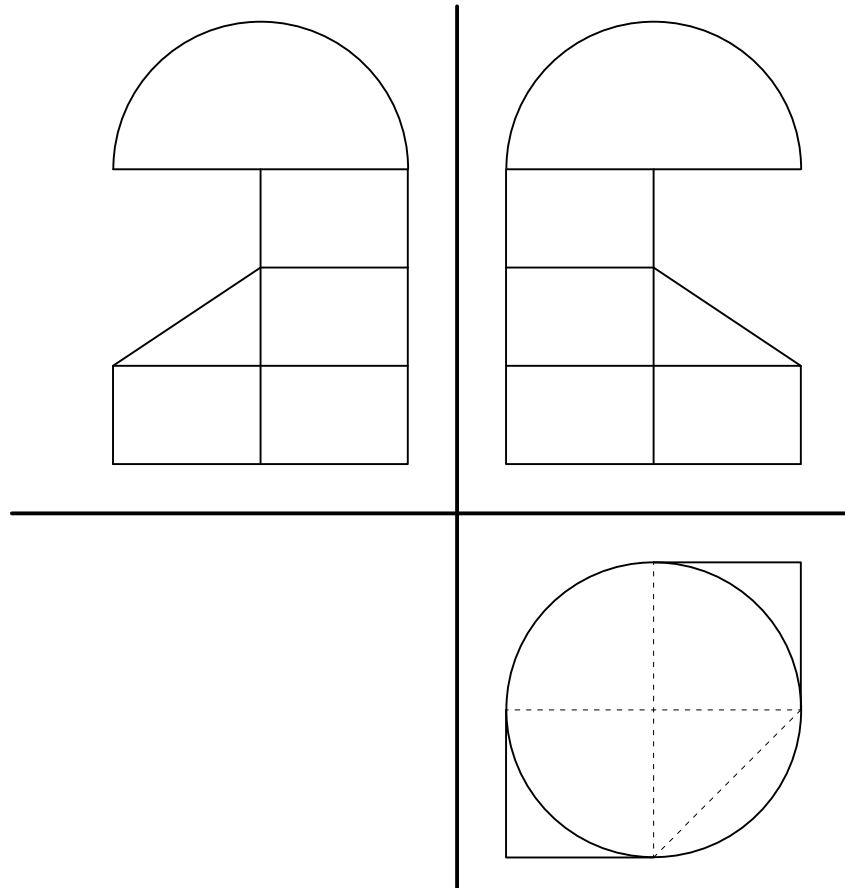


UFPE - Depto. de Expressão Gráfica - GGT - Área II - 2ª CHAMADA - 2017.1 NOTA _____
ALUNO (assinatura): _____ TURMA: _____
ALUNO (nome legível): _____

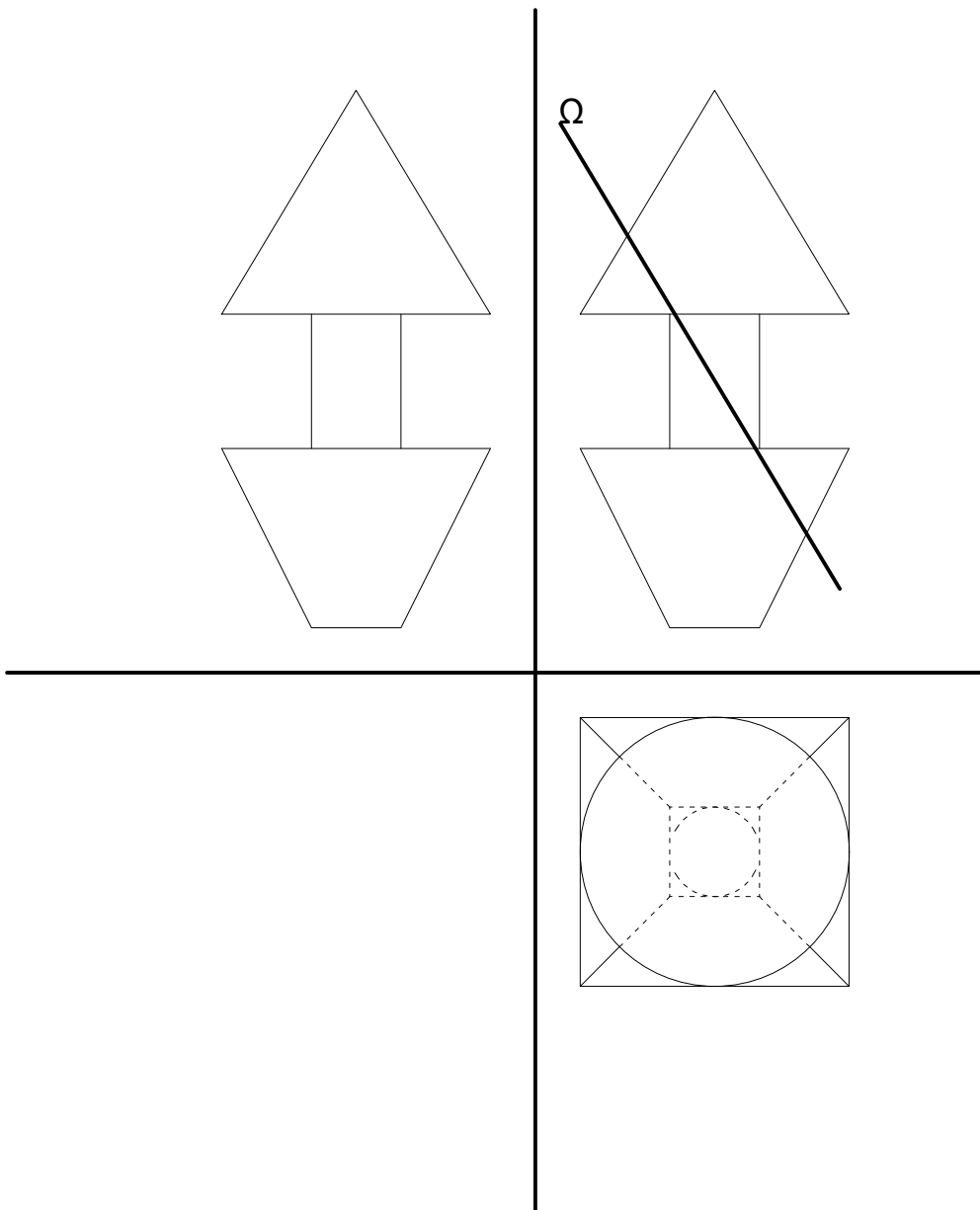
1ª QUESTÃO

Dadas as vistas ortográficas da peça, represente-a em Desenho Isométrico, mostrando as seguintes faces: frontal, superior e lateral direita.



2ª QUESTÃO

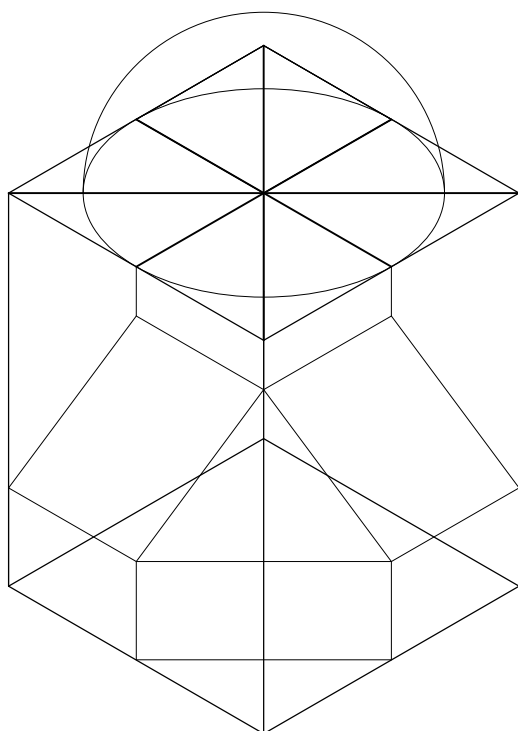
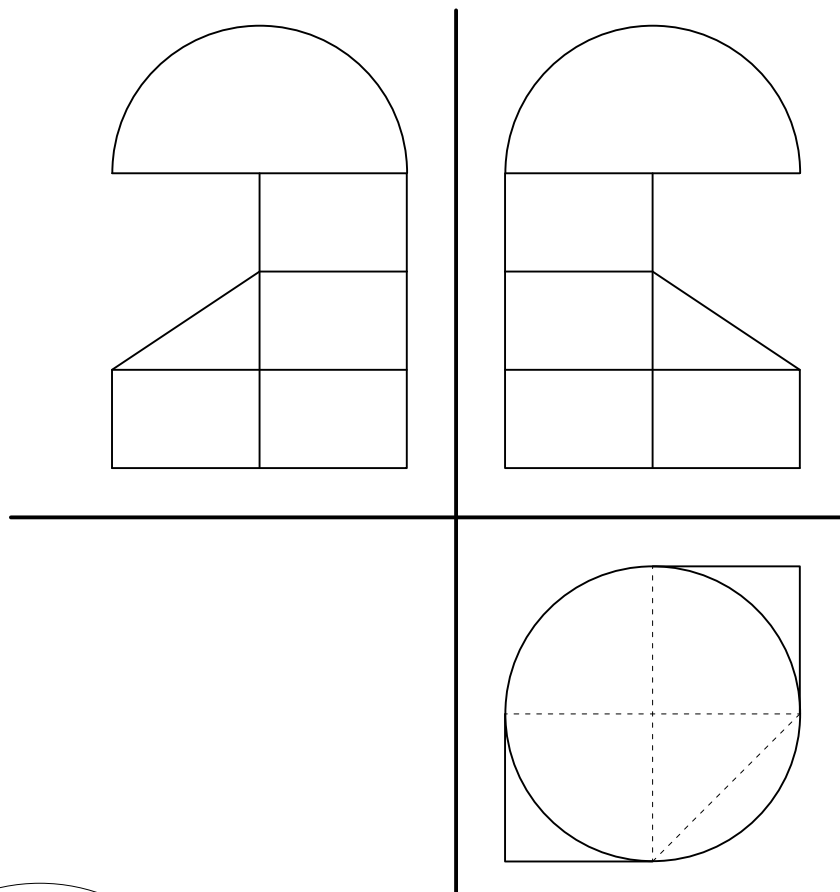
Dada as vistas ortográficas, determine a seção produzida pelo plano Ω em todas as vistas, descartando o que está a direita do plano Ω na vista frontal. Determine V.G. da seção.



UFPE - Depto. de Expressão Gráfica - GGT - Área II - 2ª CHAMADA - 2017.1 NOTA _____
ALUNO (assinatura): _____ TURMA: _____
ALUNO (nome legível): _____

1ª QUESTÃO

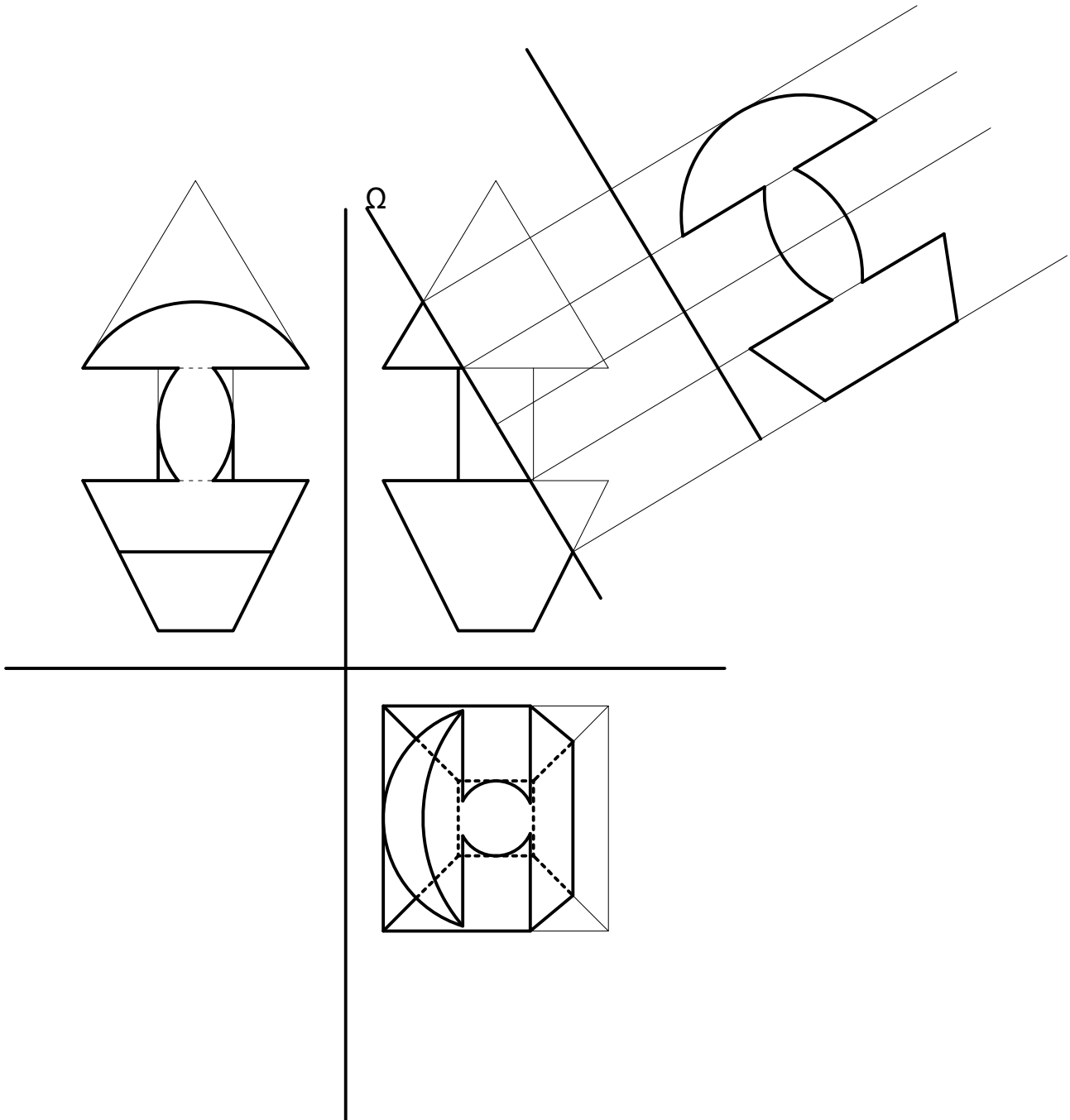
Dadas as vistas ortográficas da peça, represente-a em Desenho Isométrico, mostrando as seguintes faces: frontal, superior e lateral direita.



ATENÇÃO: Esta prova contém 2 (duas) questões, uma na frente e outra no verso, verifique!

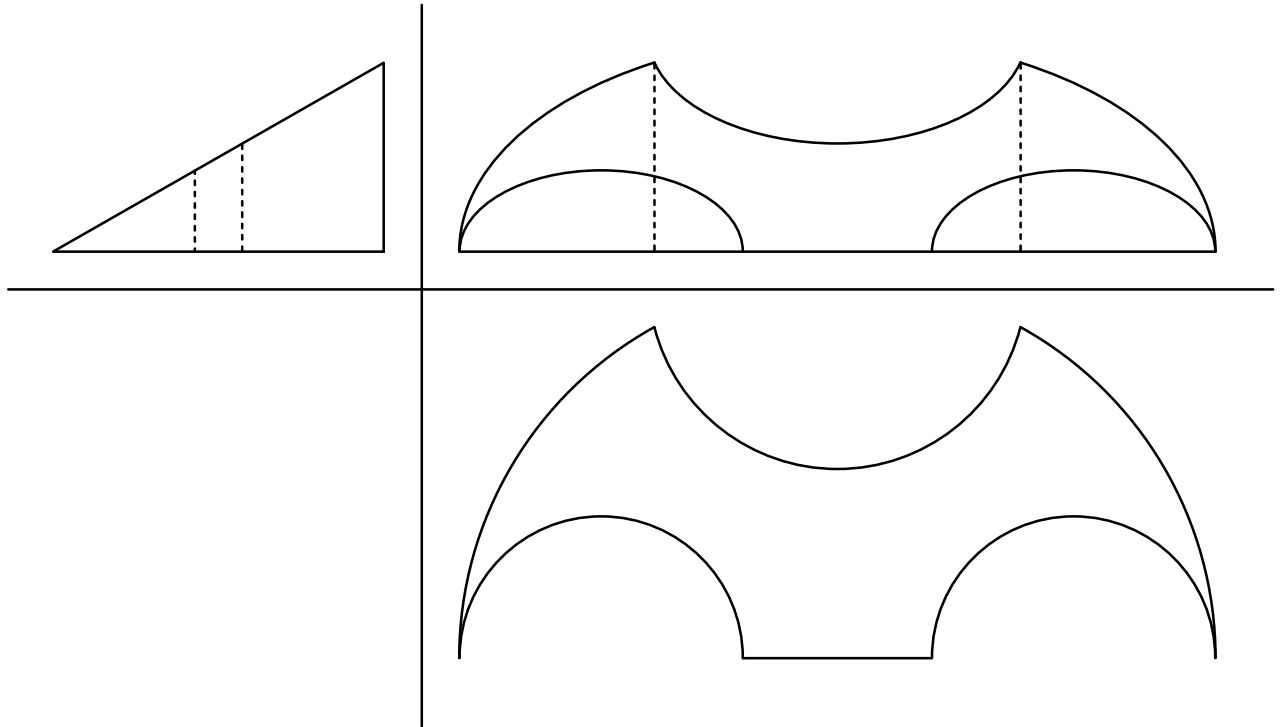
2ª QUESTÃO

Dada as vistas ortográficas, determine a seção produzida pelo plano Ω em todas as vistas, descartando o que está a direita do plano Ω na vista frontal. Determine V.G. da seção.



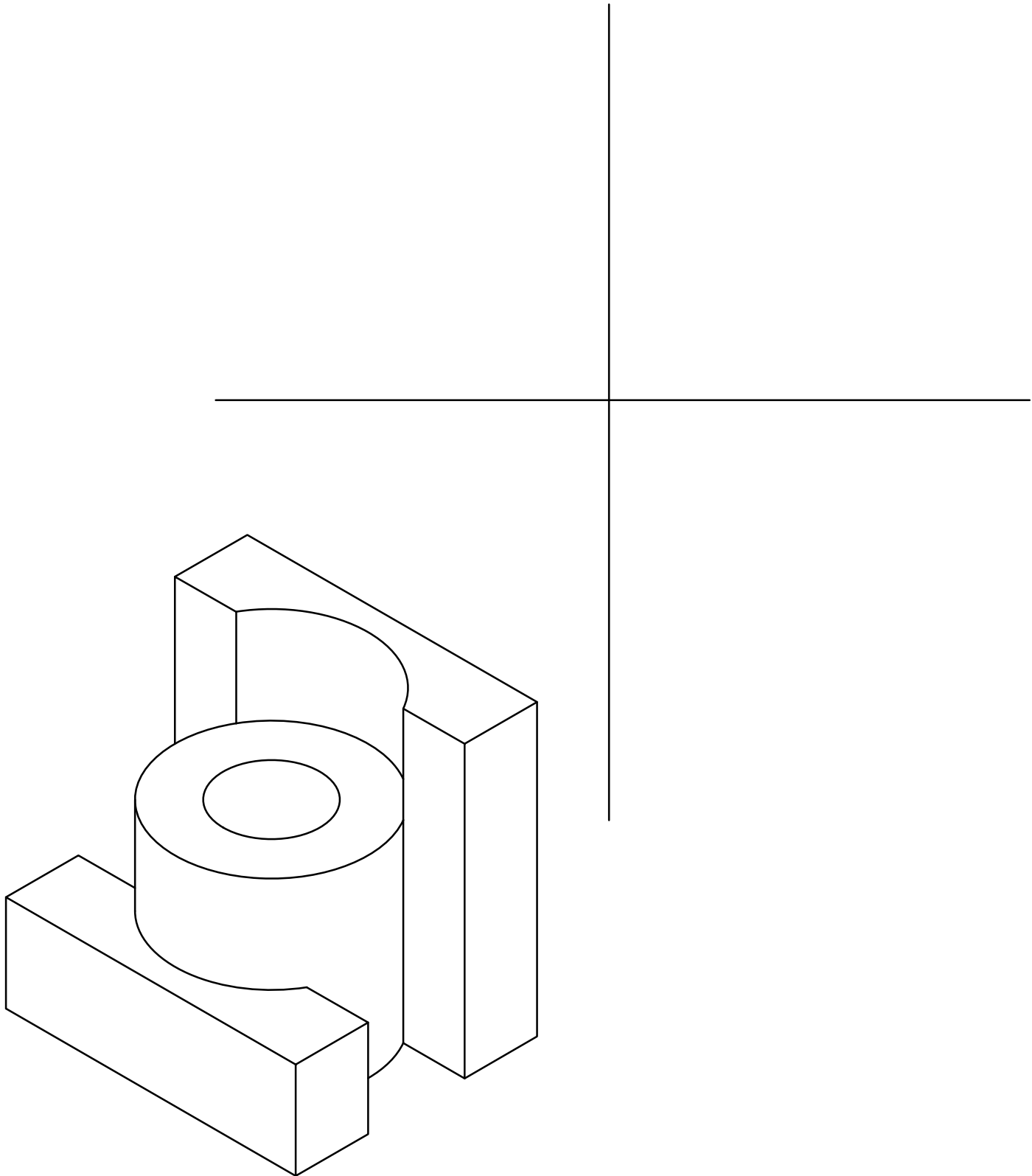
1ª QUESTÃO

a) Dadas as vistas Frontal, Superior e Lateral Direita da peça abaixo, redesenhe-a em Desenho Isométrico mostrando as mesmas vistas.



2ª QUESTÃO

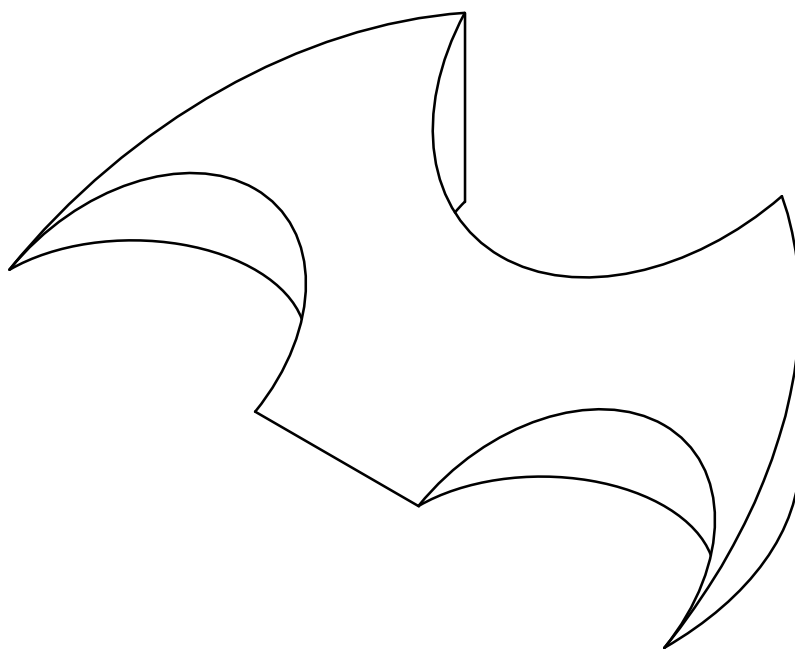
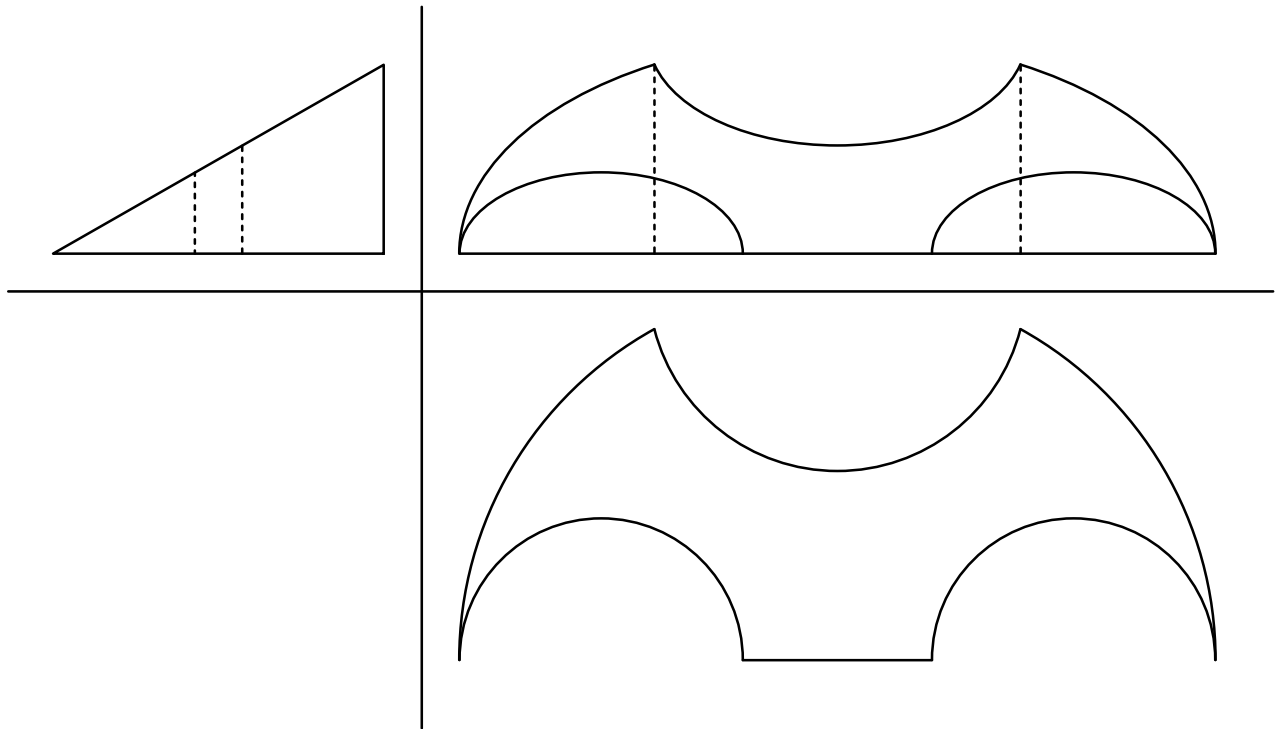
- a) Desenhe o Ortoedro Auxiliar na peça dada;
- b) Desenhe as três vistas dadas da peça abaixo (frontal, superior e lateral direita) em mongeano.



UFPE - Depto. de Expressão Gráfica - GGT - Área II - 2ª CHAMADA- 2017.2 NOTA _____
ALUNO (assinatura): _____ TURMA: _____
ALUNO (nome legível): _____

1ª QUESTÃO

a) Dadas as vistas Frontal, Superior e Lateral Direita da peça abaixo, redesenhe-a em Desenho Isométrico mostrando as mesmas vistas.



ATENÇÃO: Esta prova contém 2 (duas) questões, uma na frente e outra no verso, verifique!

2ª QUESTÃO

- a) Desenhe o Ortoedro Auxiliar na peça dada;
- b) Desenhe as três vistas dadas da peça abaixo (frontal, superior e lateral direita) em mongeano.

