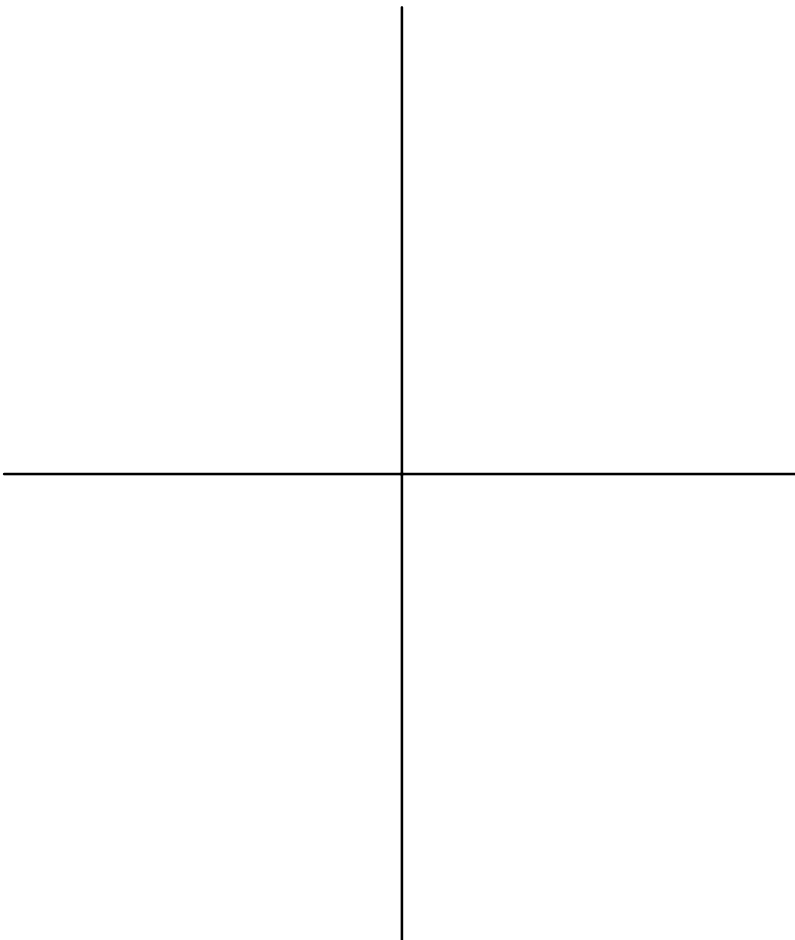
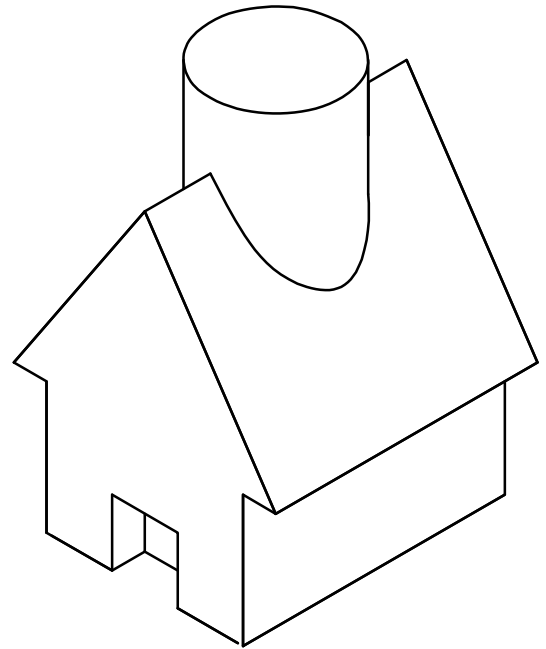


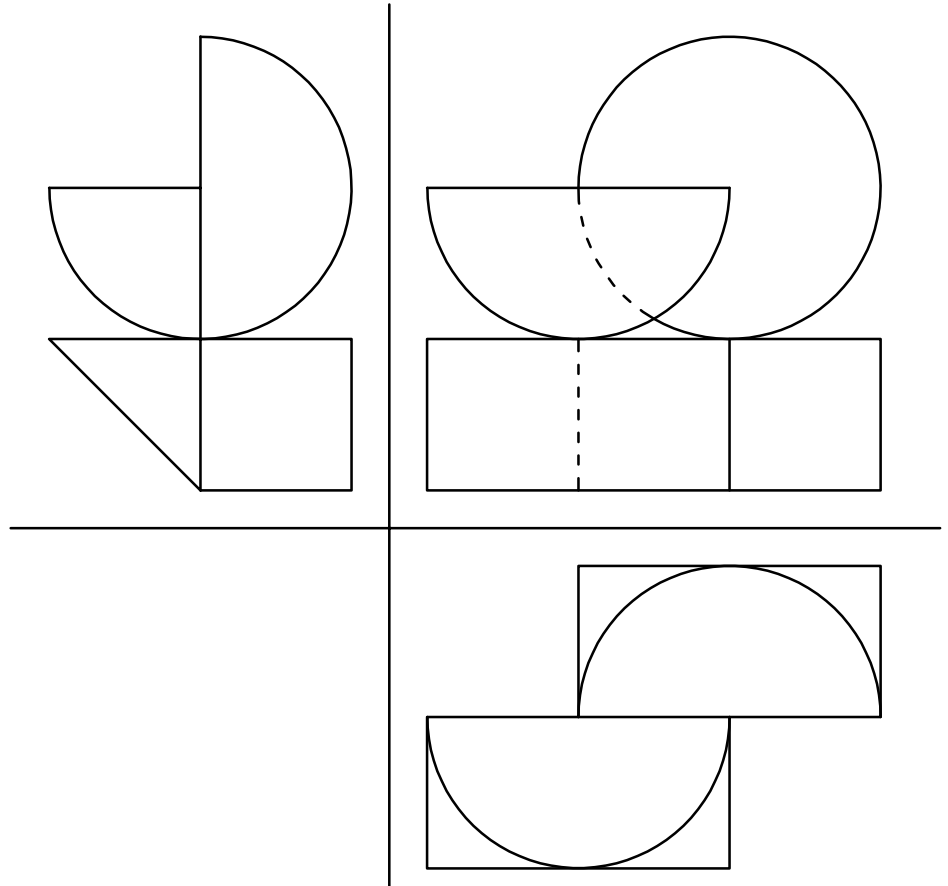
1ª QUESTÃO

- a) Desenhe o ortoedro envolvente na peça dada.
- b) Desenhe as três vistas mongeanas da peça dada.
(Mostrar as mesmas vistas: frotal, lateral direita e superior).



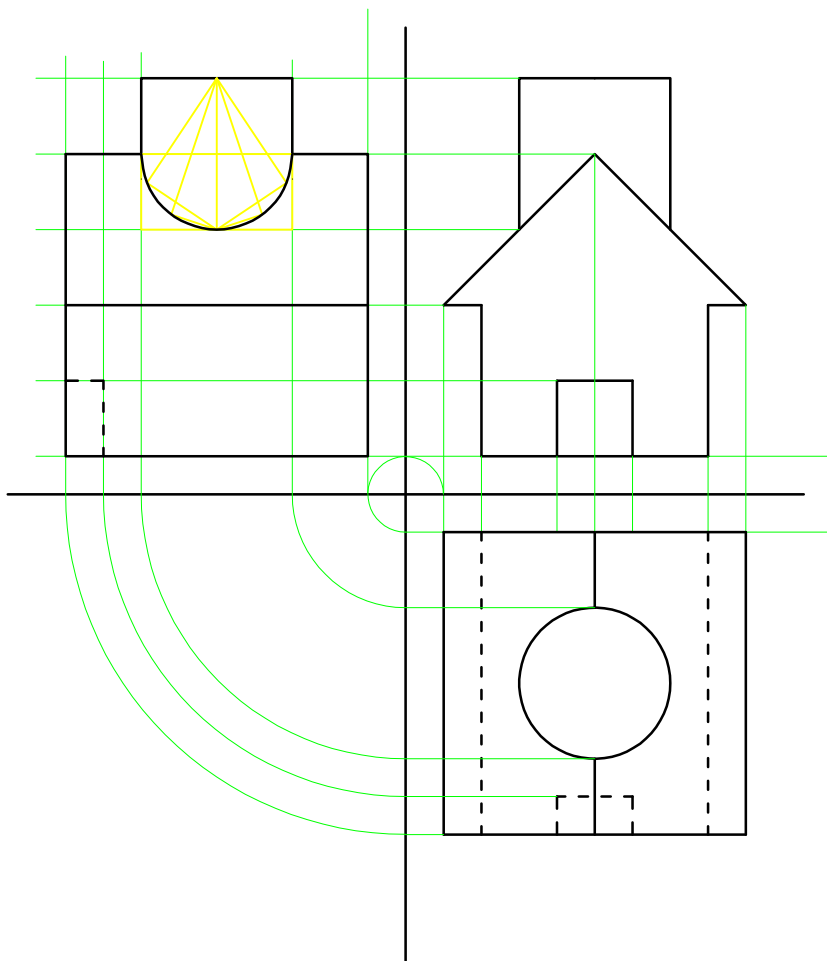
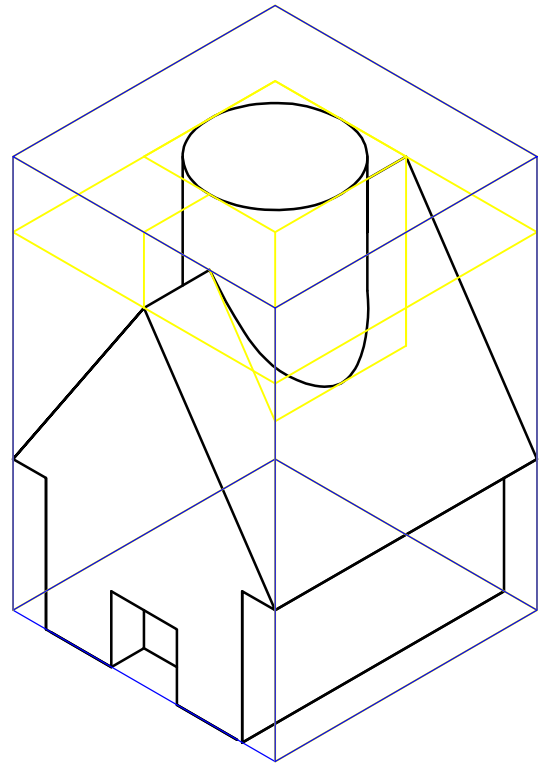
2ª QUESTÃO

- a) Desenhe a peça abaixo em Desenho Isométrico (ou Isometria Simplificada)
(mostrar as mesmas vistas do mongeão: Frontal, Lateral Direita e Superior).



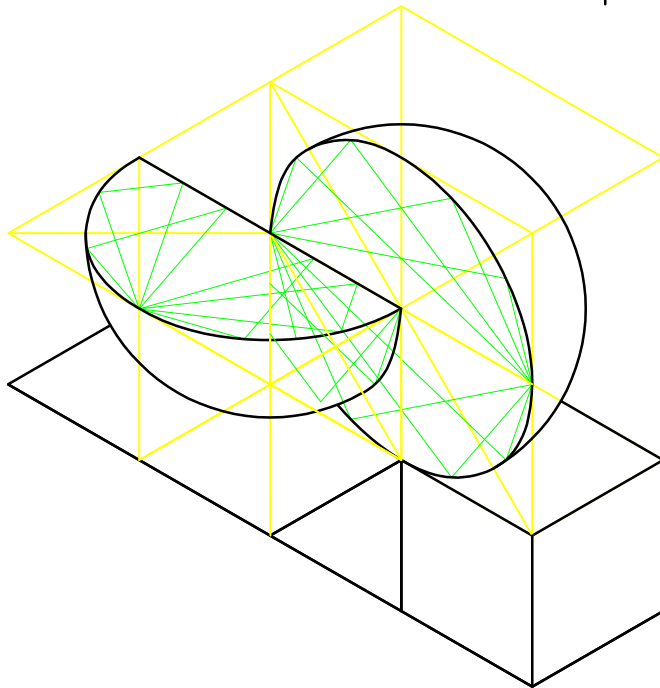
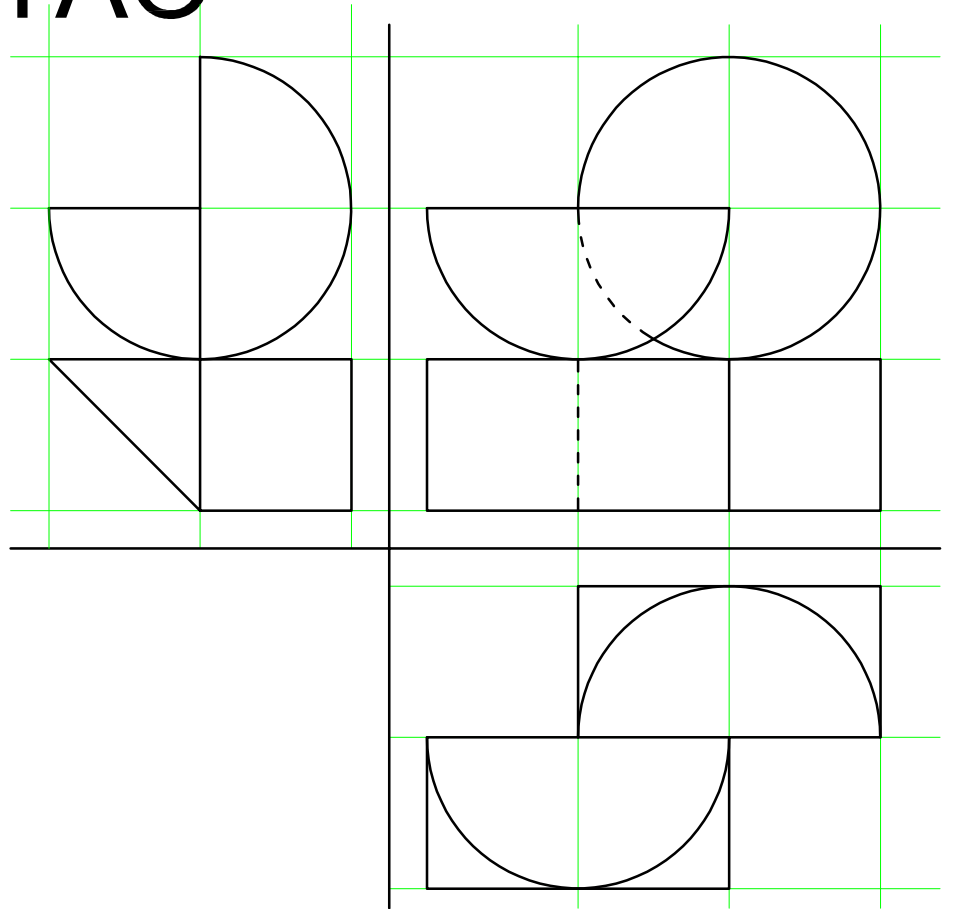
GABARITO

1ª QUESTÃO



GABARITO

2ª QUESTÃO



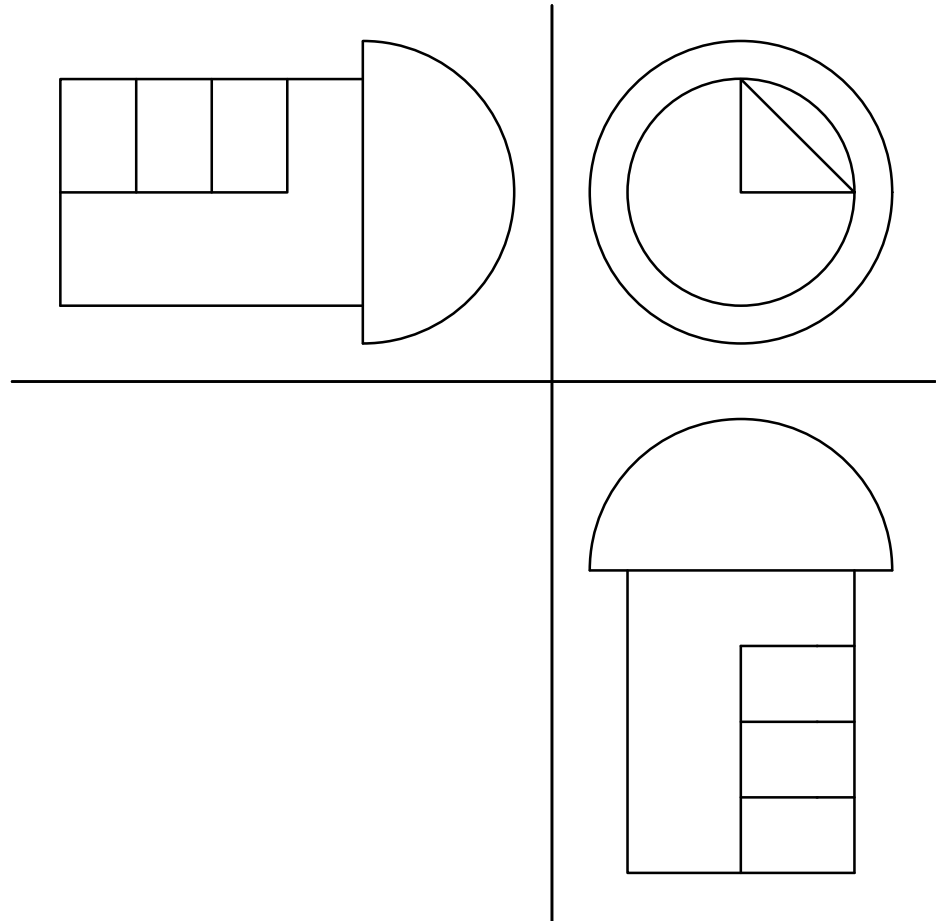
UFPE - Depto. de Expressão Gráfica - GGT - Área II - 2ª PROVA - 2017.2 NOTA _____

ALUNO (assinatura): _____ TURMA: _____

ALUNO (nome legível): _____

1ª QUESTÃO

a) Represente a peça em Desenho Isométrico, mostrando as mesmas vistas do sistema mongeano apresentado abaixo.



ATENÇÃO: Esta prova contém 2 (duas) questões, uma na frente e outra no verso, verifique!

UFPE - Depto. de Expressão Gráfica - GGT - Área II - 2ª PROVA - 2017.2 NOTA _____

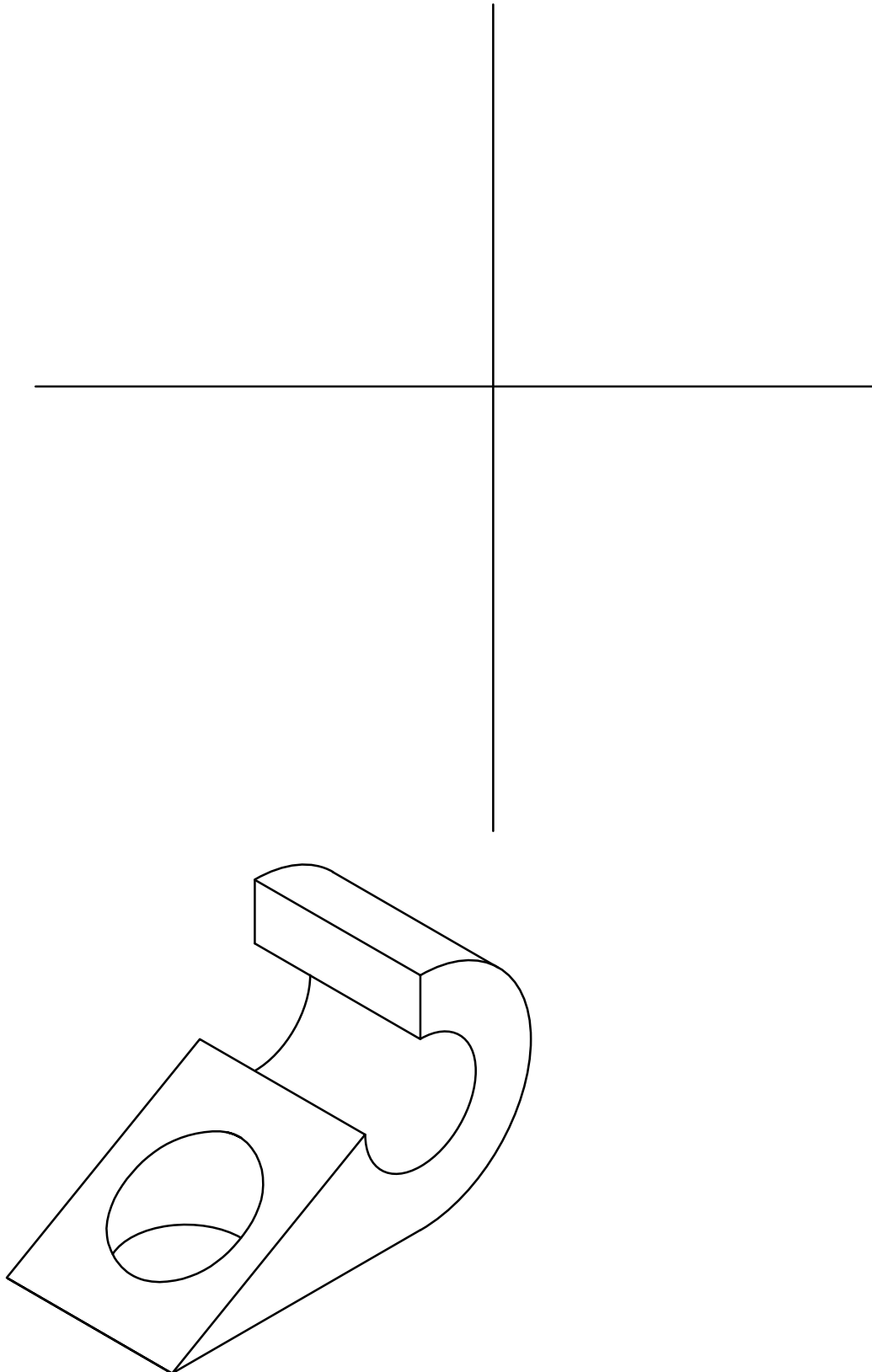
ALUNO (assinatura): _____ TURMA: _____

ALUNO (nome legível): _____

2ª QUESTÃO

a) Determine o ortoedro envolvente na peça dada.

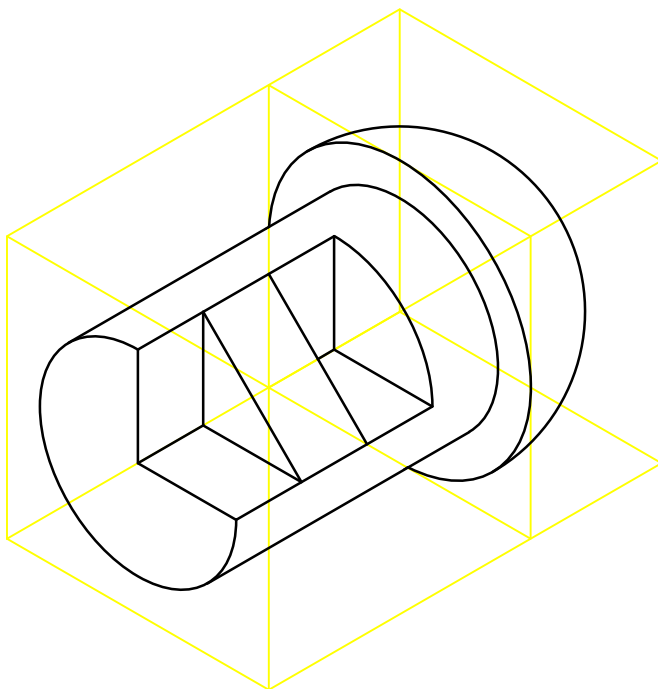
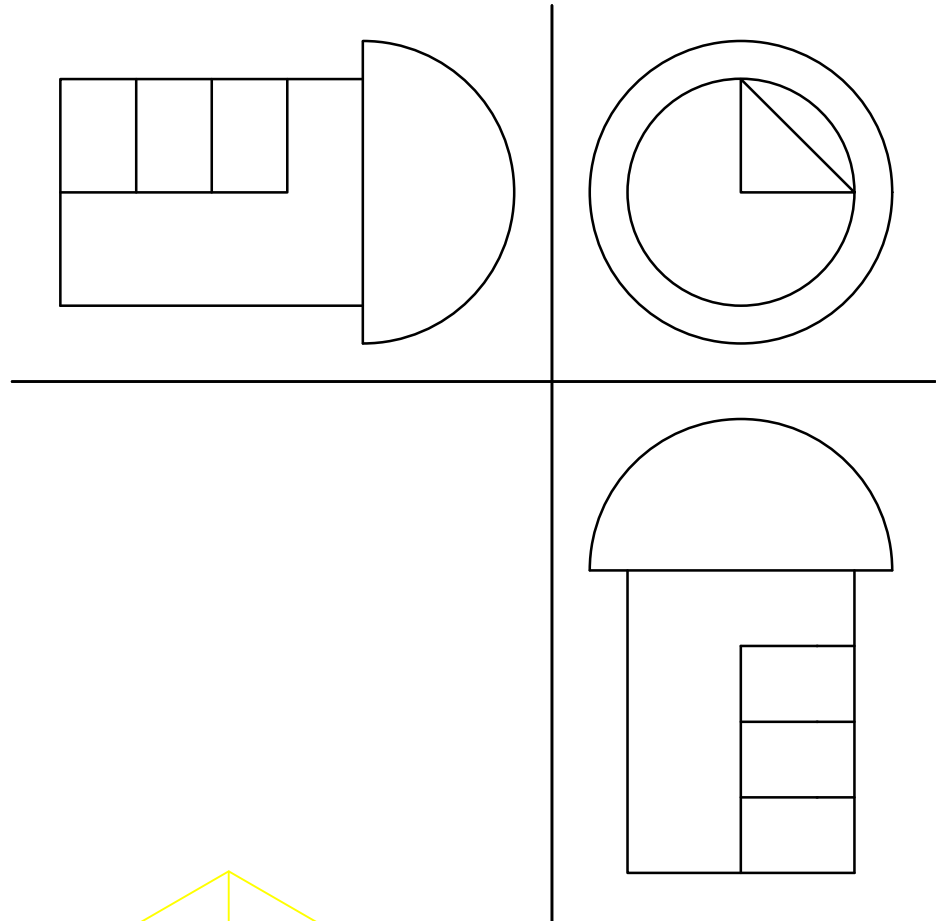
b) Represente a peça em mongeano, mostrando as mesmas vistas do desenho isométrico abaixo.



ATENÇÃO: Esta prova contém 2 (duas) questões, uma na frente e outra no verso, verifique!

1ª QUESTÃO

a) Represente a peça em Desenho Isométrico, mostrando as mesmas vistas do sistema mongeano apresentado abaixo.



2ª QUESTÃO

- a) Determine o ortoedro envolvente na peça dada.
- b) Represente a peça em mongeano, mostrando as mesmas vistas do desenho isométrico abaixo.

