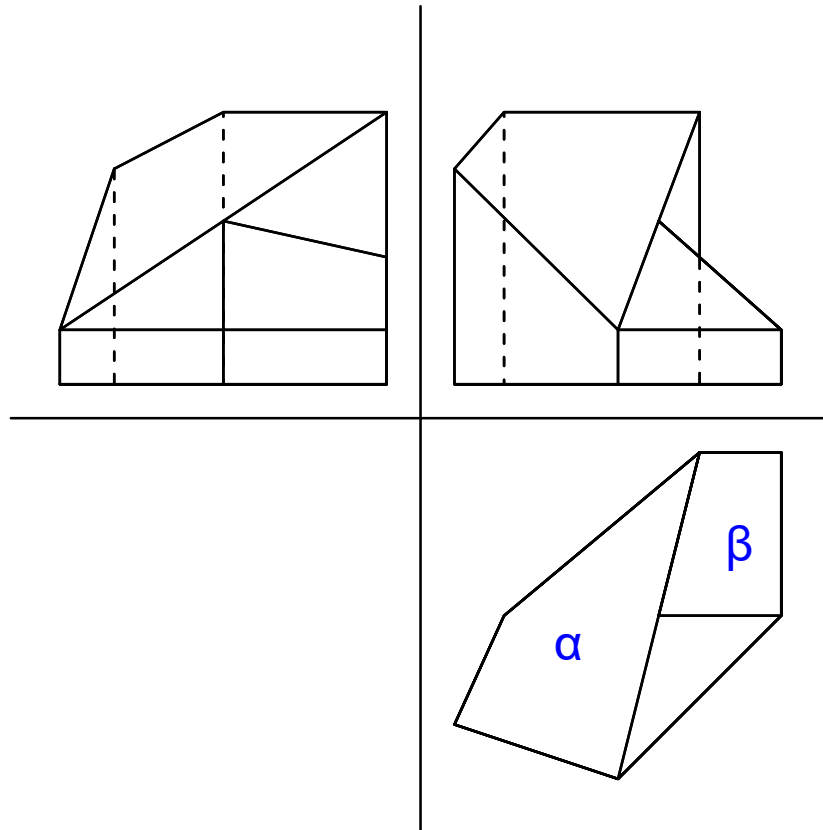


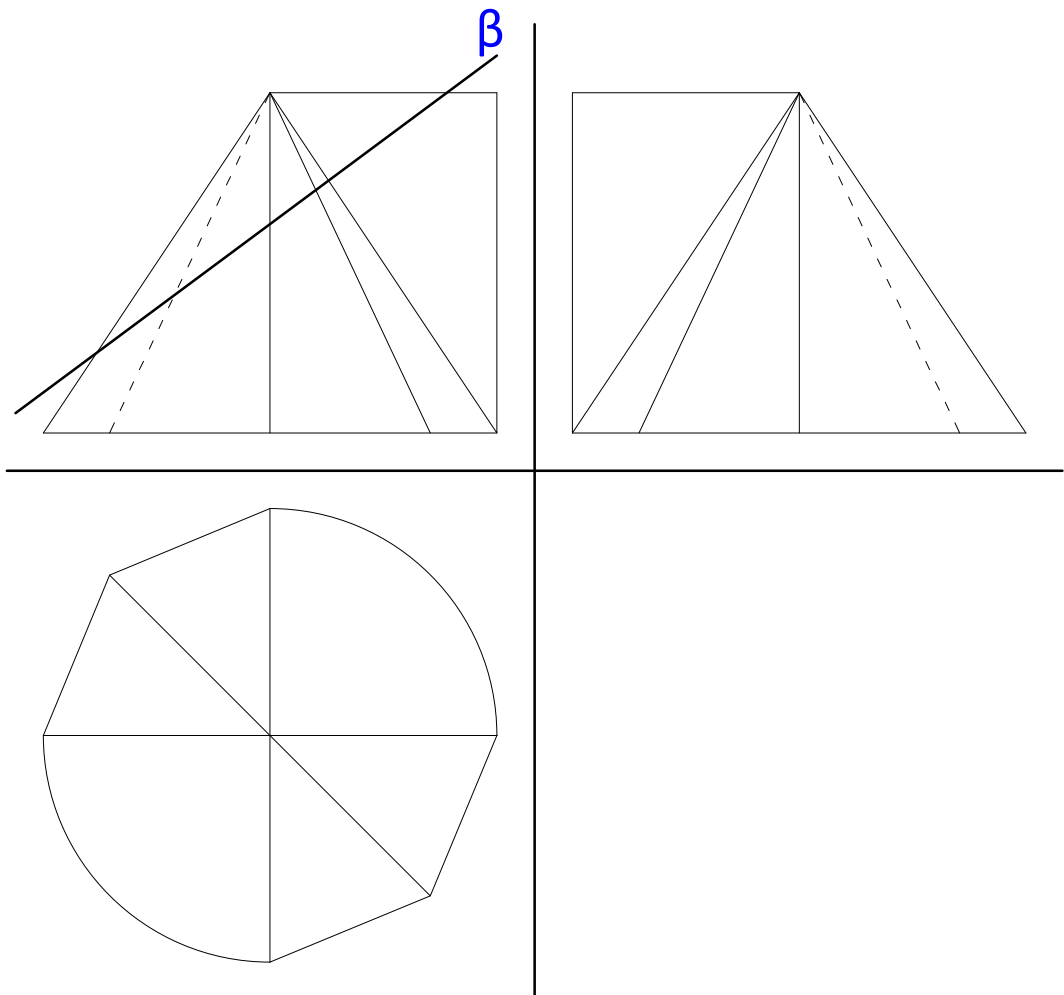
1ª QUESTÃO

- a) Desenhe a verdadeira grandeza das faces α e β .
- b) Mantenha as linhas de chamada e destaque as linhas de terra e as VGs.



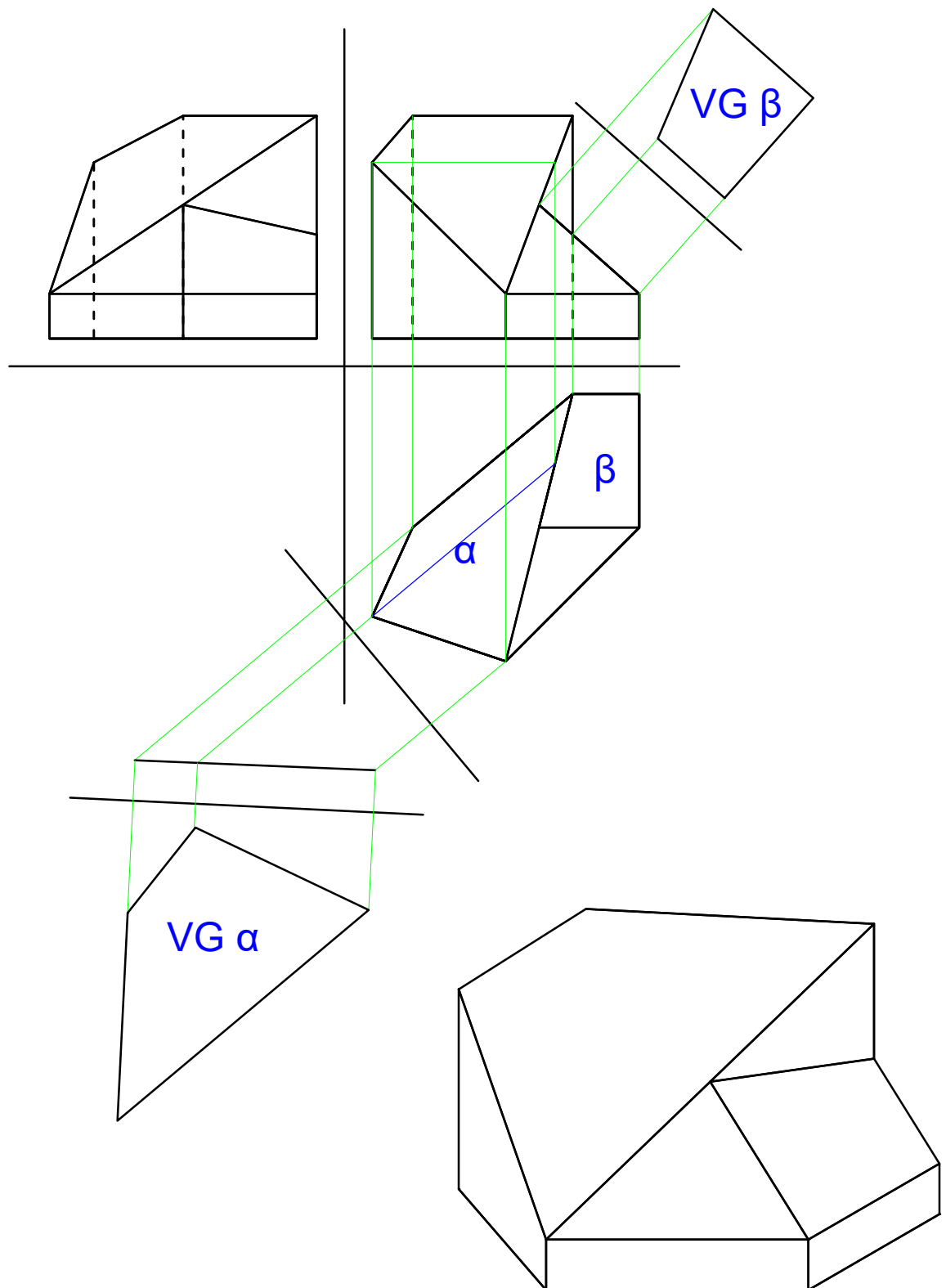
2ª QUESTÃO

- a) Determine a seção produzida pelo plano beta em todas as vistas mongeanas. **DESCARTE** a parte da peça que está acima do plano beta.
b) Determine a VG da seção.
(Obs.: Mantenha as linhas de chamada e **DESTAQUE** a peça resultante.)



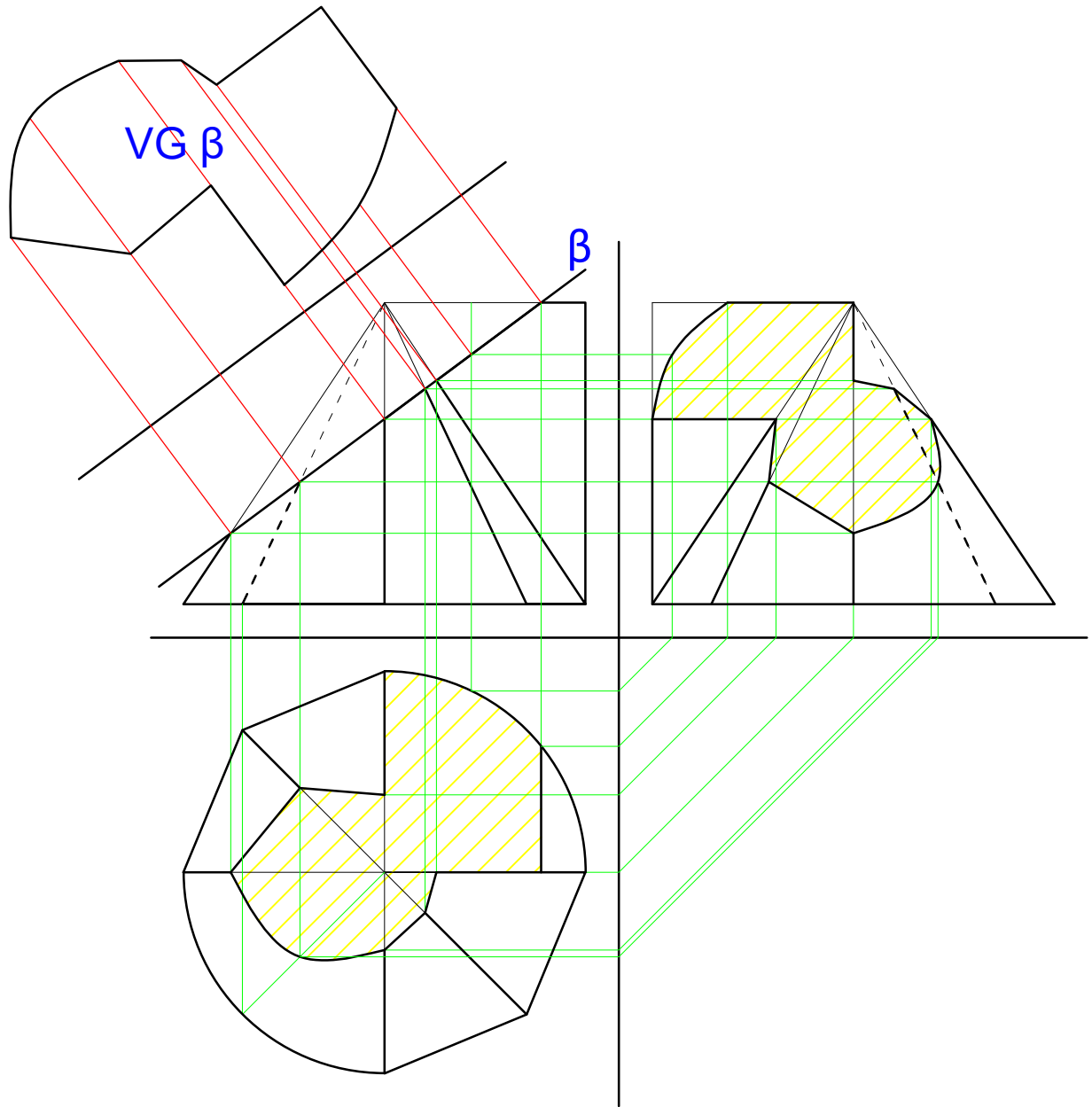
GABARITO

1ª QUESTÃO



GABARITO

2ª QUESTÃO

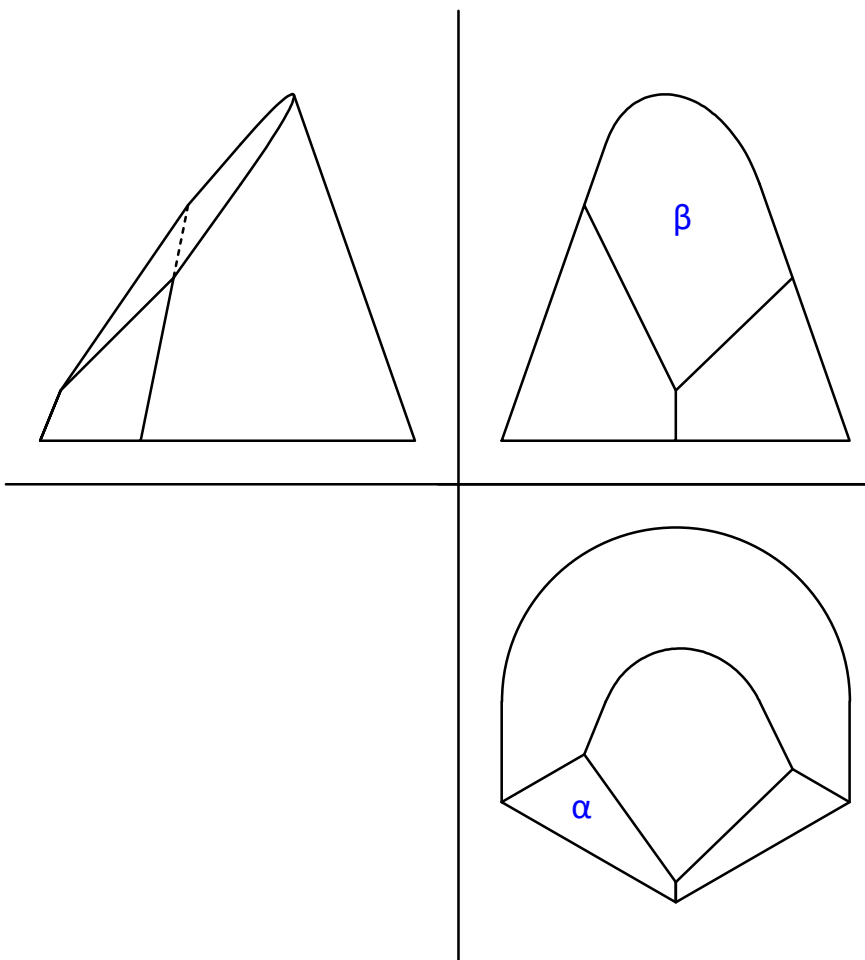


UFPE - Depto. de Expressão Gráfica - GGT - Área II - 3ª PROVA - 2017.2 NOTA _____
ALUNO (assinatura): _____ TURMA: _____
ALUNO (nome legível): _____

1ª QUESTÃO

Determine a verdadeira grandeza das faces α e β .

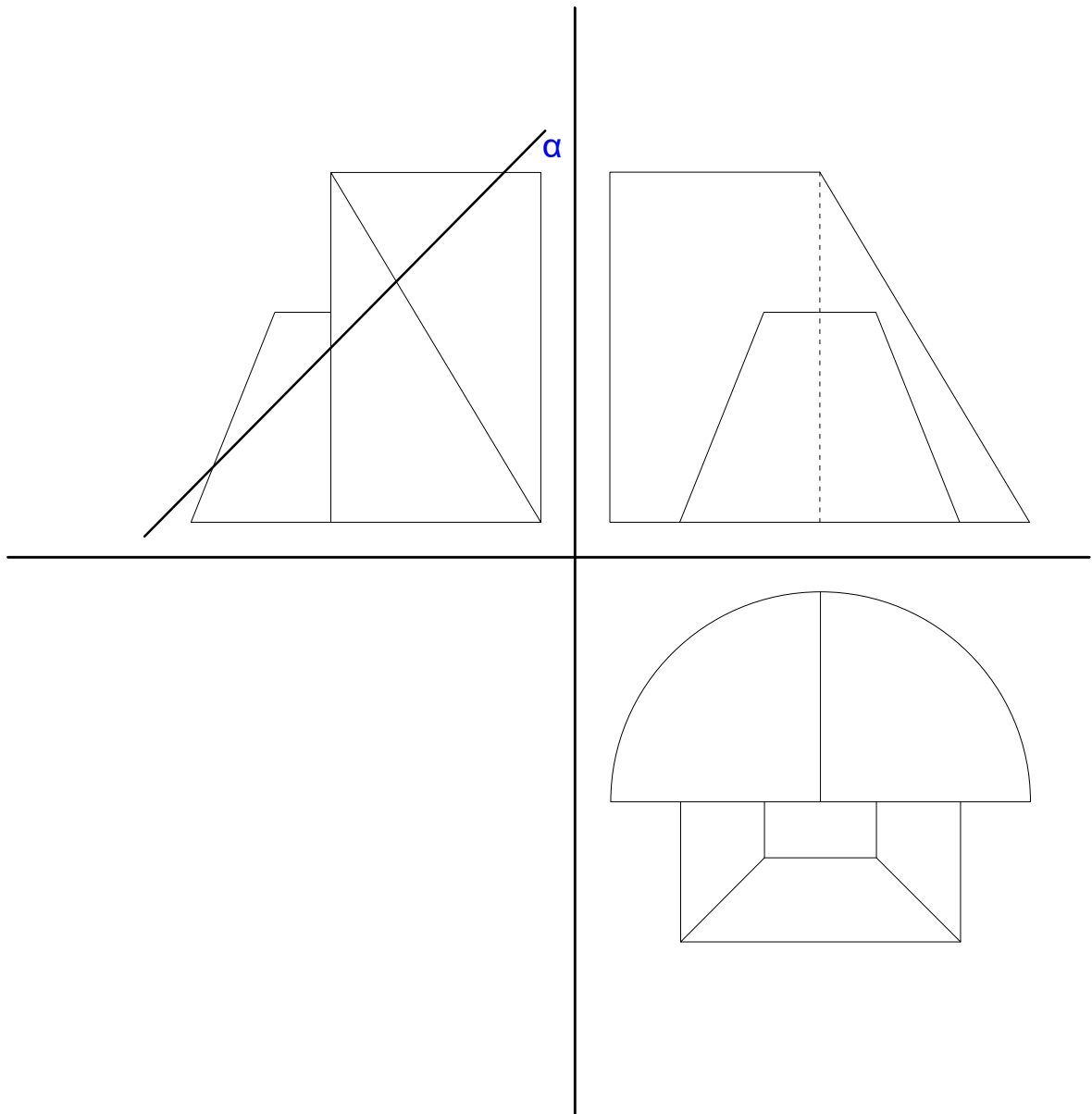
Coloque em linhas finas as linhas de chamada e em linhas grossas: linhas de aresta, linhas de terra, linhas de VBs e VGs



ATENÇÃO: Esta prova contém 2 (duas) questões, uma na frente e outra no verso, verifique!

2ª QUESTÃO

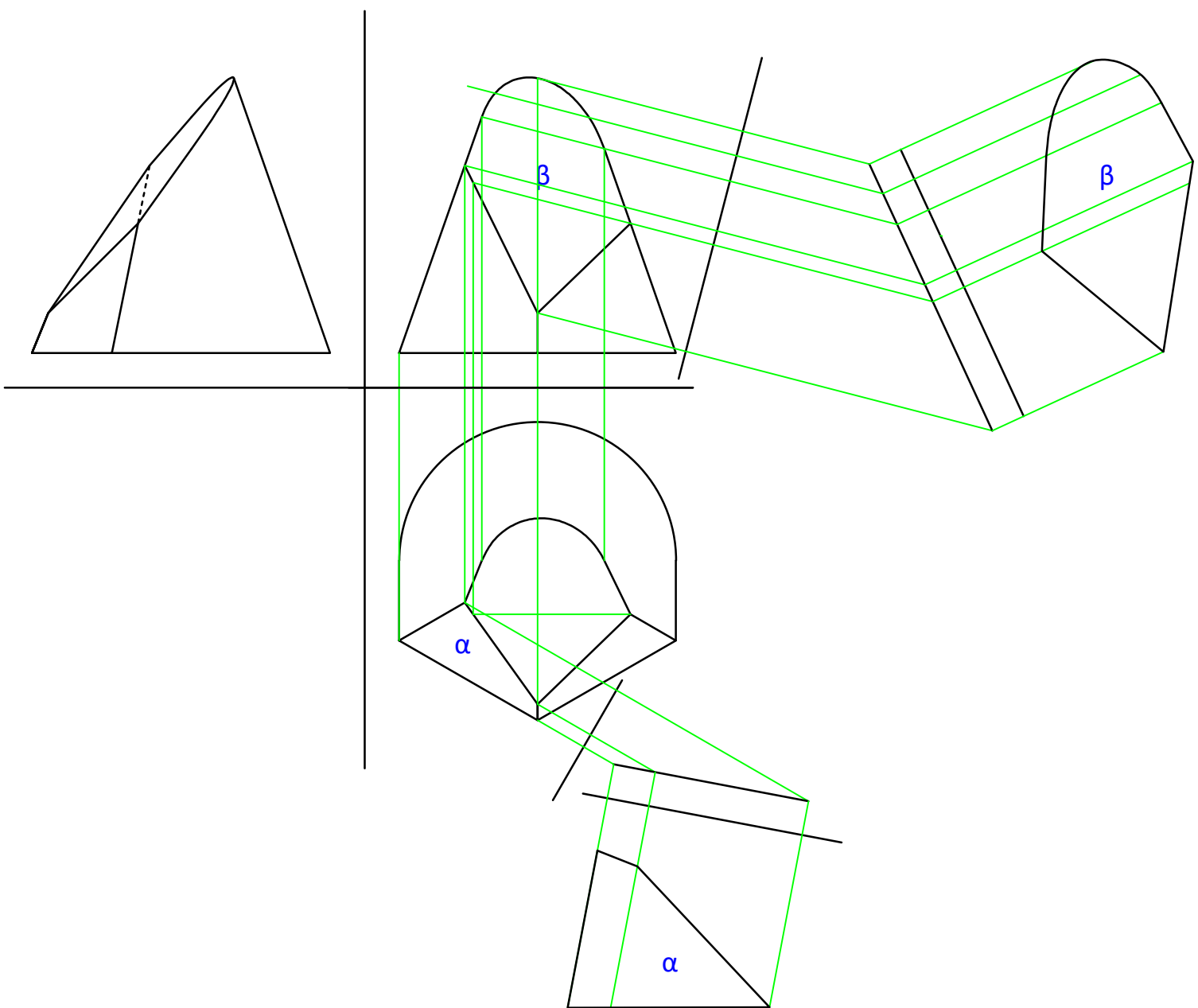
- a) Determine a seção produzida pelo plano α em todas as vistas, descartando o que está acima do plano alfa. Lembre-se de diferenciar as linhas de chamada das arestas visíveis.
- b) Determine a VG da seção.



1ª QUESTÃO

Determine a verdadeira grandeza das faces α e β .

Coloque em linhas finas as linhas de chamada e em linhas grossas: linhas de aresta, linhas de terra, linhas de VBs e VGs



ATENÇÃO: Esta prova contém 2 (duas) questões, uma na frente e outra no verso, verifique!

2ª QUESTÃO

- a) Determine a seção produzida pelo plano α em todas as vistas, descartando o que está acima do plano alfa. Lembre-se de diferenciar as linhas de chamada das arestas visíveis.
- b) Determine a VG da seção.

