

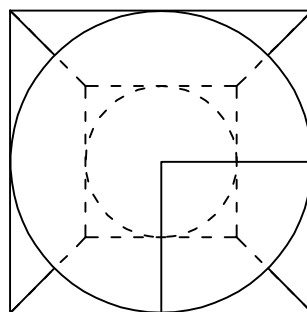
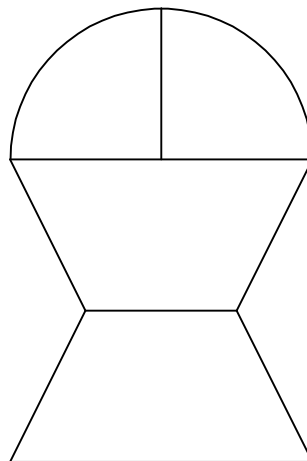
ALUNO (NOME LEGÍVEL): _____

ALUNO (ASSINATURA): _____

1 QUESTÃO

a) Desenhe a vista lateral direita da peça;

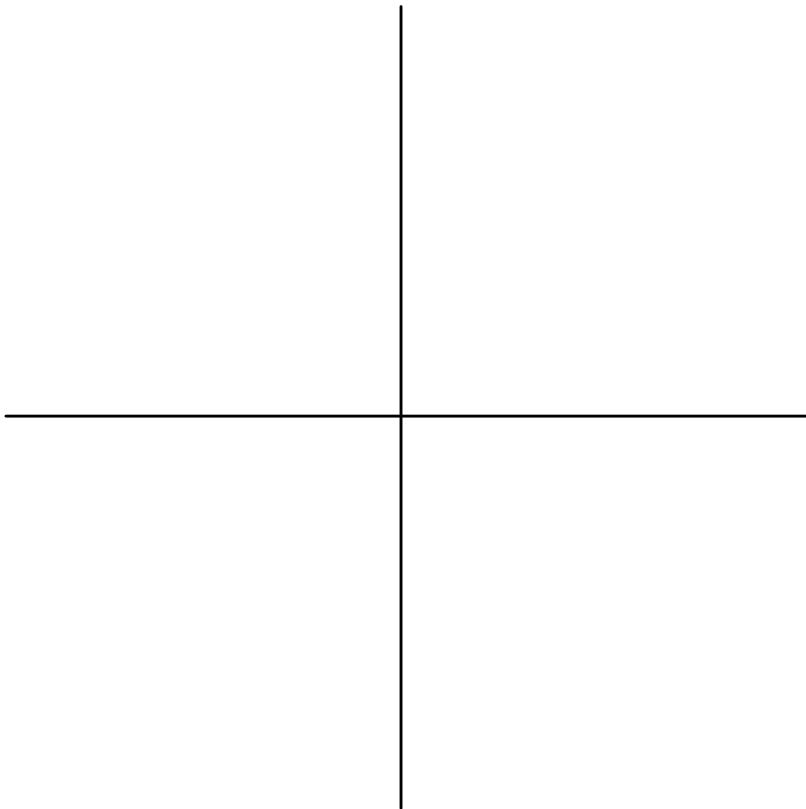
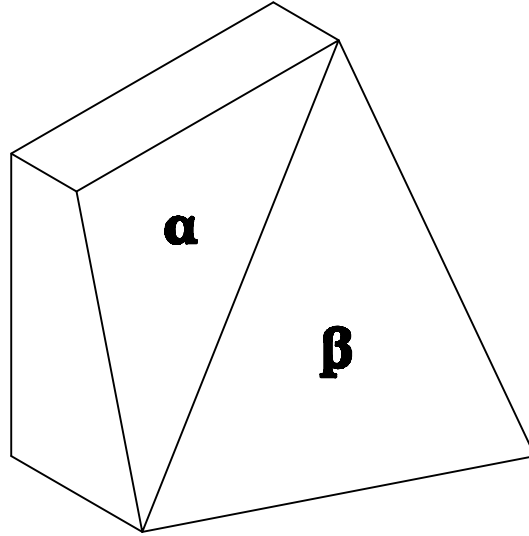
b) Desenhe uma perspectiva em desenho isométrico.



2ª QUESTÃO

a) Desenhe o ortoedro envolvente na peça dada.

b) Desenhe as vistas mongeanas da peça (frontal, superior e lateral direita). Depois faça as VG's das faces α e β .



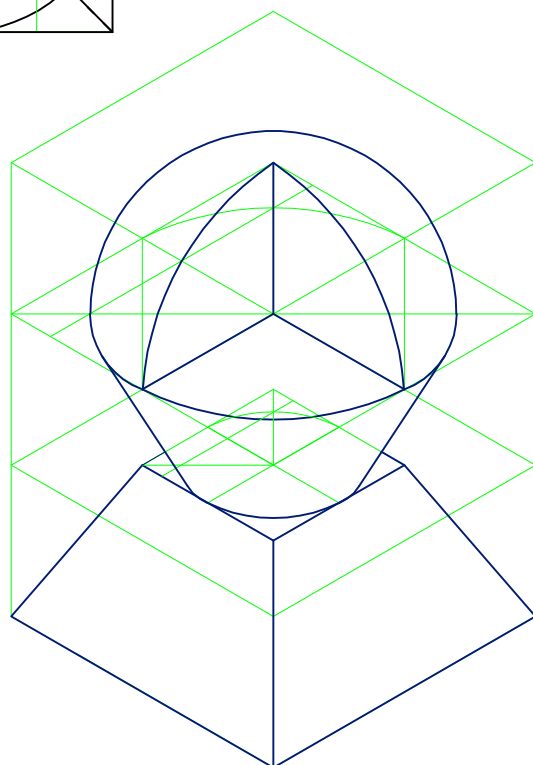
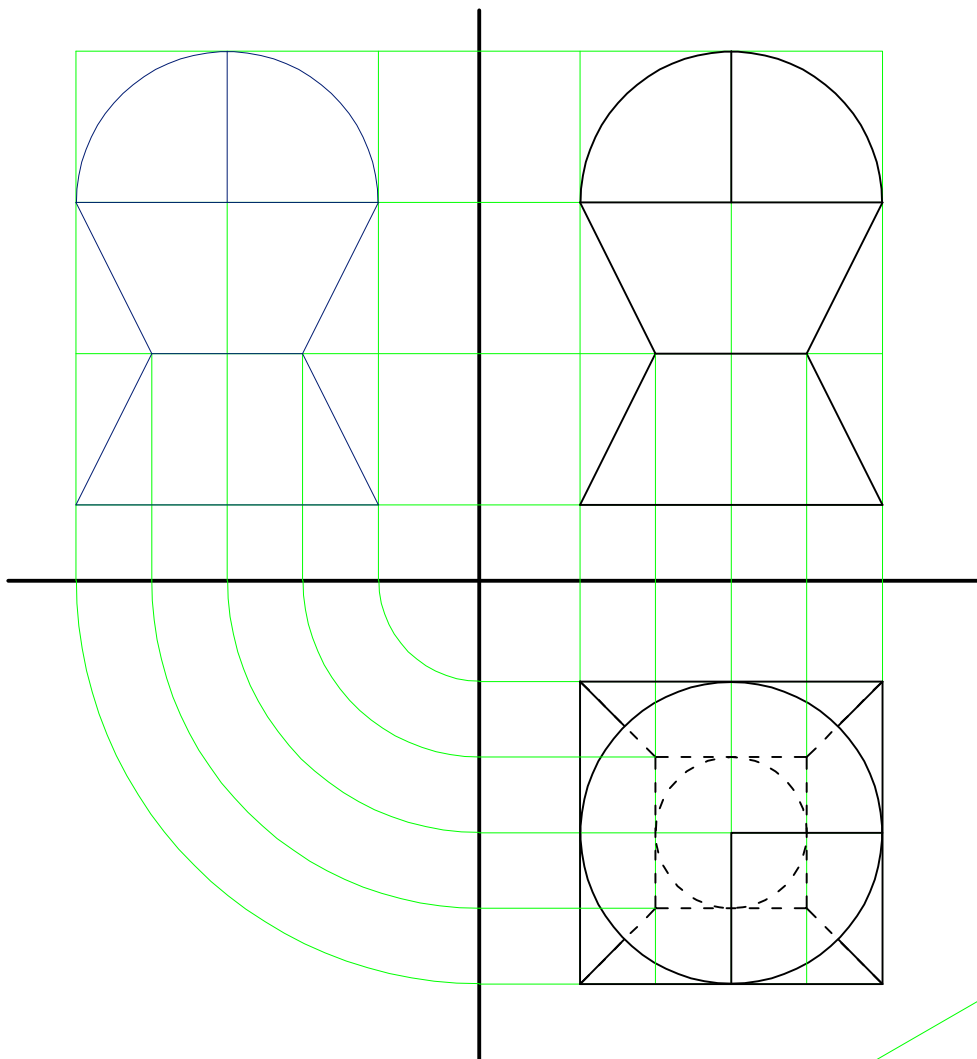
ALUNO (NOME LEGÍVEL): _____

ALUNO (ASSINATURA): _____

1 QUESTÃO

a) Desenhe a vista lateral direita da peça;

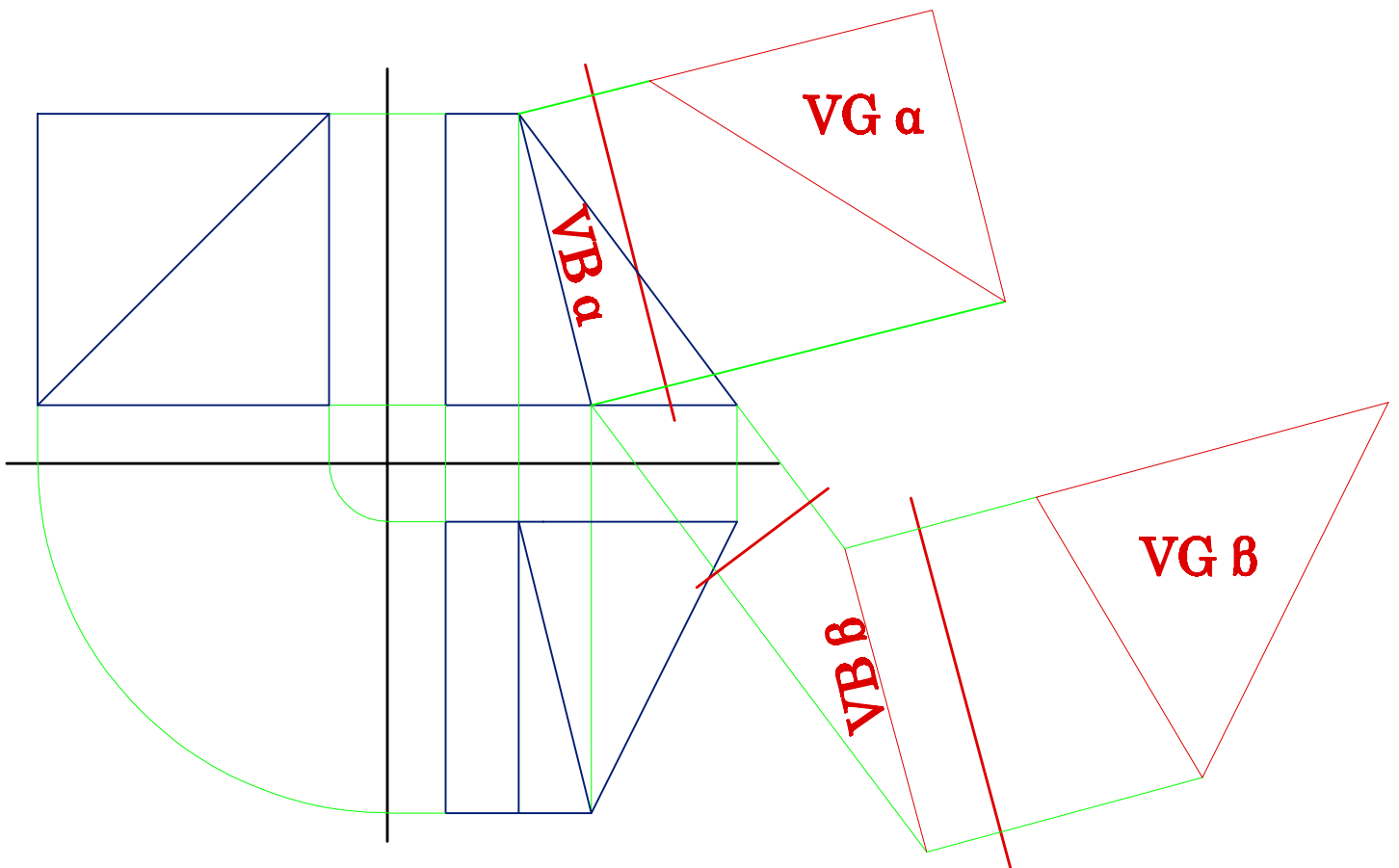
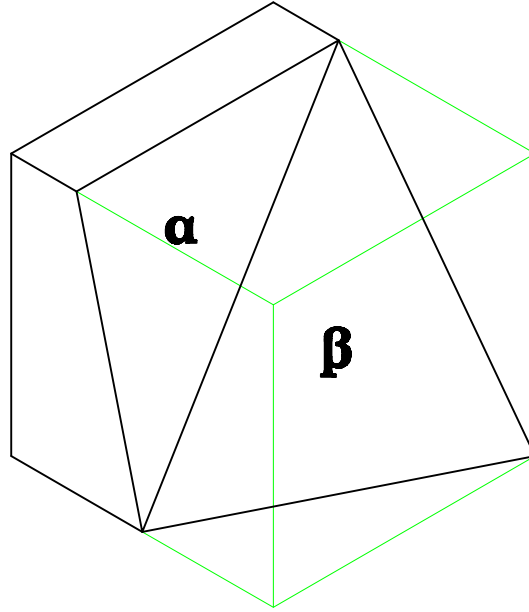
b) Desenhe uma perspectiva em desenho isométrico.



2ª QUESTÃO

a) Desenhe o ortoedro envolvente na peça dada.

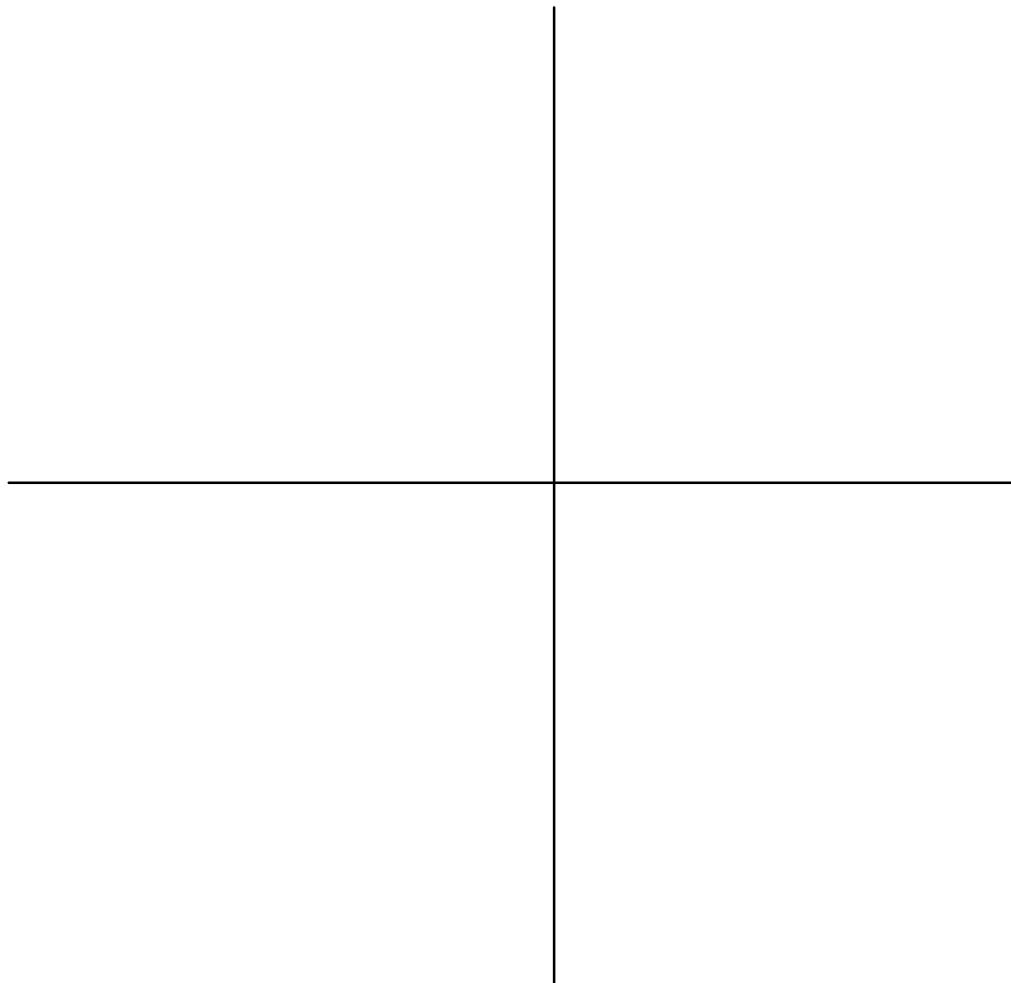
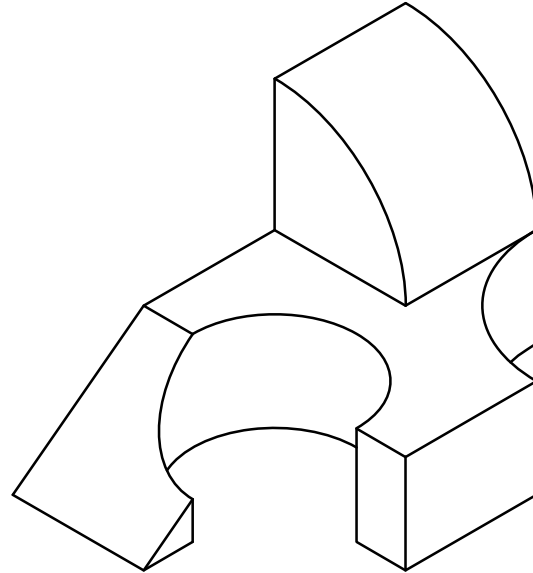
b) Desenhe as vistas mongeanas da peça (frontal, superior e lateral direita). Depois faça as VG's das faces α e β .



UFPE - Depto. de Expressão Gráfica - GGT - Área II - FINAL - 2017.2 NOTA _____
ALUNO (assinatura): _____ TURMA: _____
ALUNO (nome legível): _____

1ª QUESTÃO

- a) Desenhe o Ortoedro Auxiliar na peça dada;
- b) Desenhe as três vistas dadas da peça abaixo (frontal, superior e lateral direita) em mongeano.

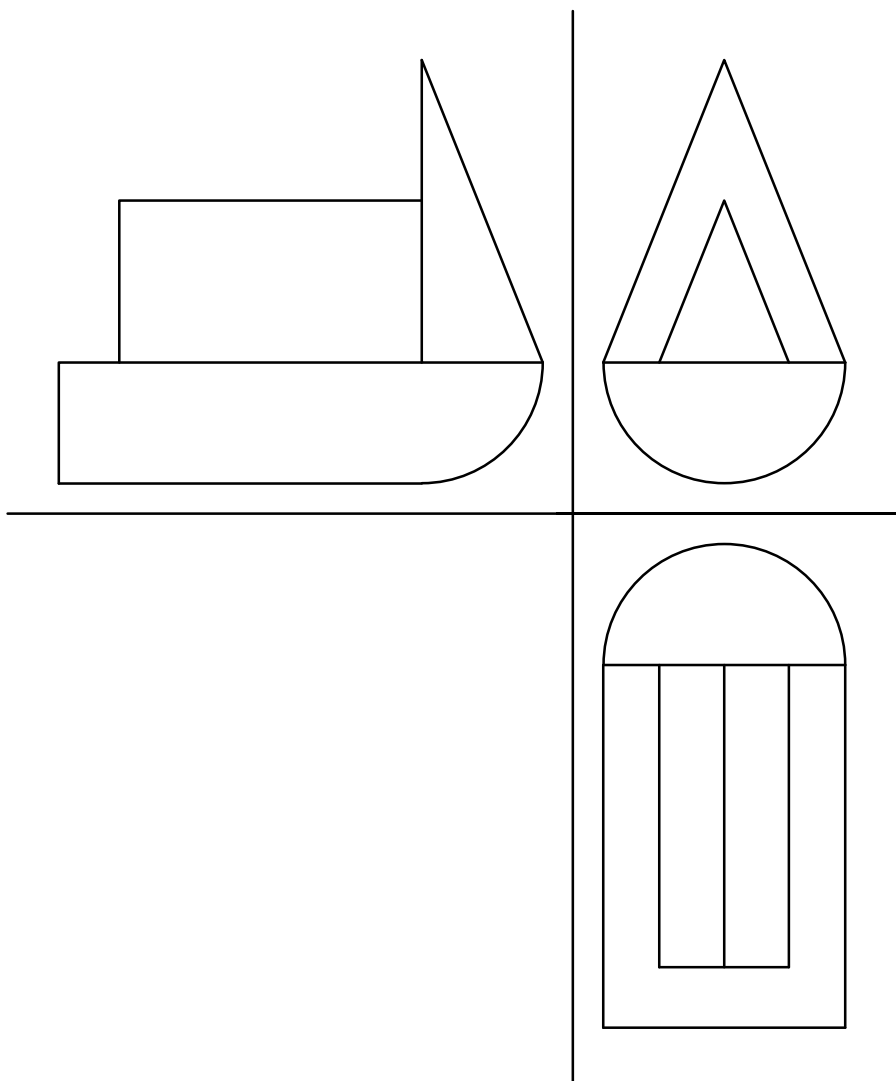


ATENÇÃO: Esta prova contém 2 (duas) questões, uma na frente e outra no verso, verifique!

UFPE - Depto. de Expressão Gráfica - GGT - Área II - FINAL - 2017.2 NOTA _____
ALUNO (assinatura): _____ TURMA: _____
ALUNO (nome legível): _____

2ª QUESTÃO

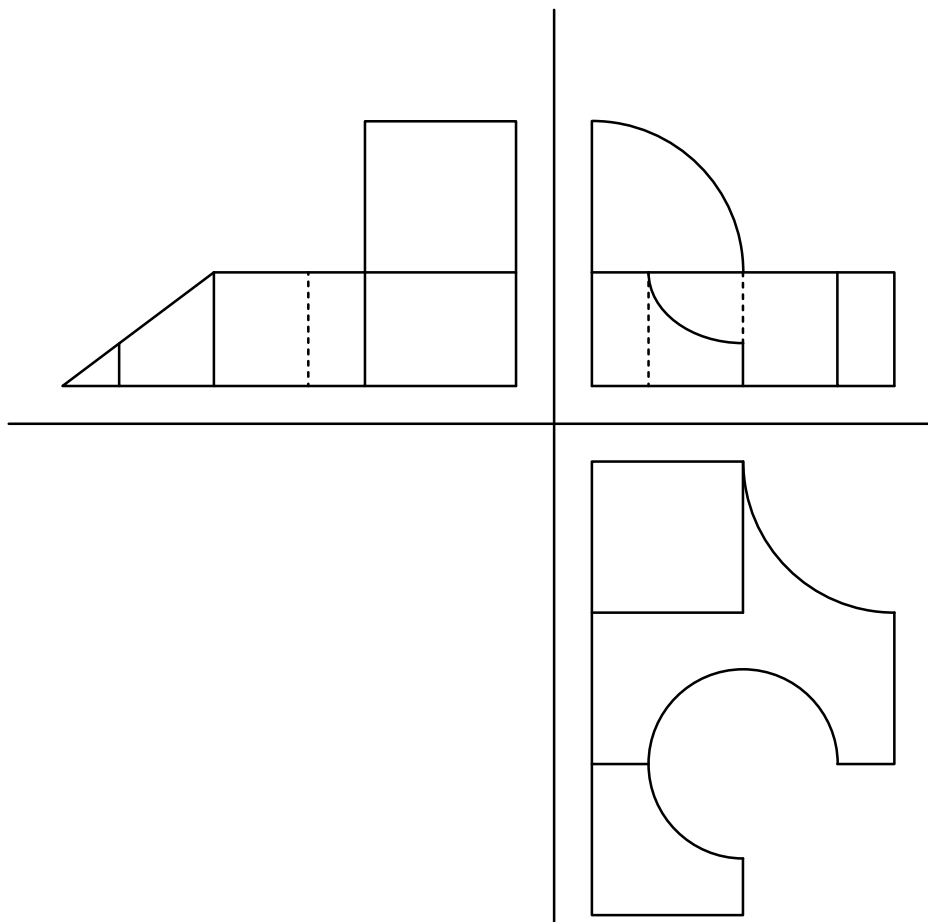
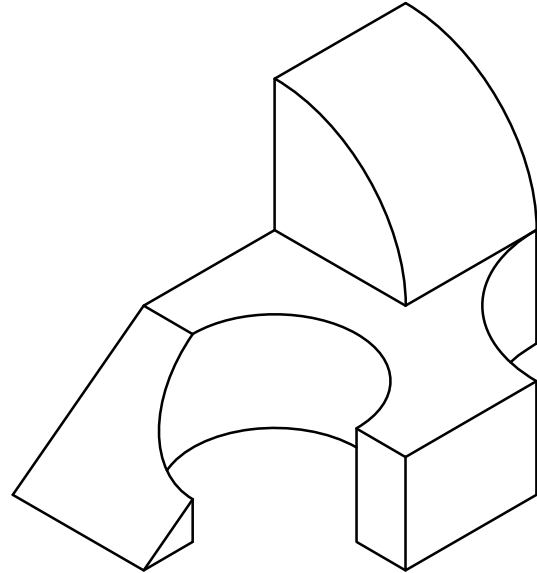
a) Dadas as vistas Frontal, Superior e Lateral Direita da peça abaixo, redesenhe-a em Desenho Isométrico mostrando as mesmas vistas.



ATENÇÃO: Esta prova contém 2 (duas) questões, uma na frente e outra no verso, verifique!

1ª QUESTÃO

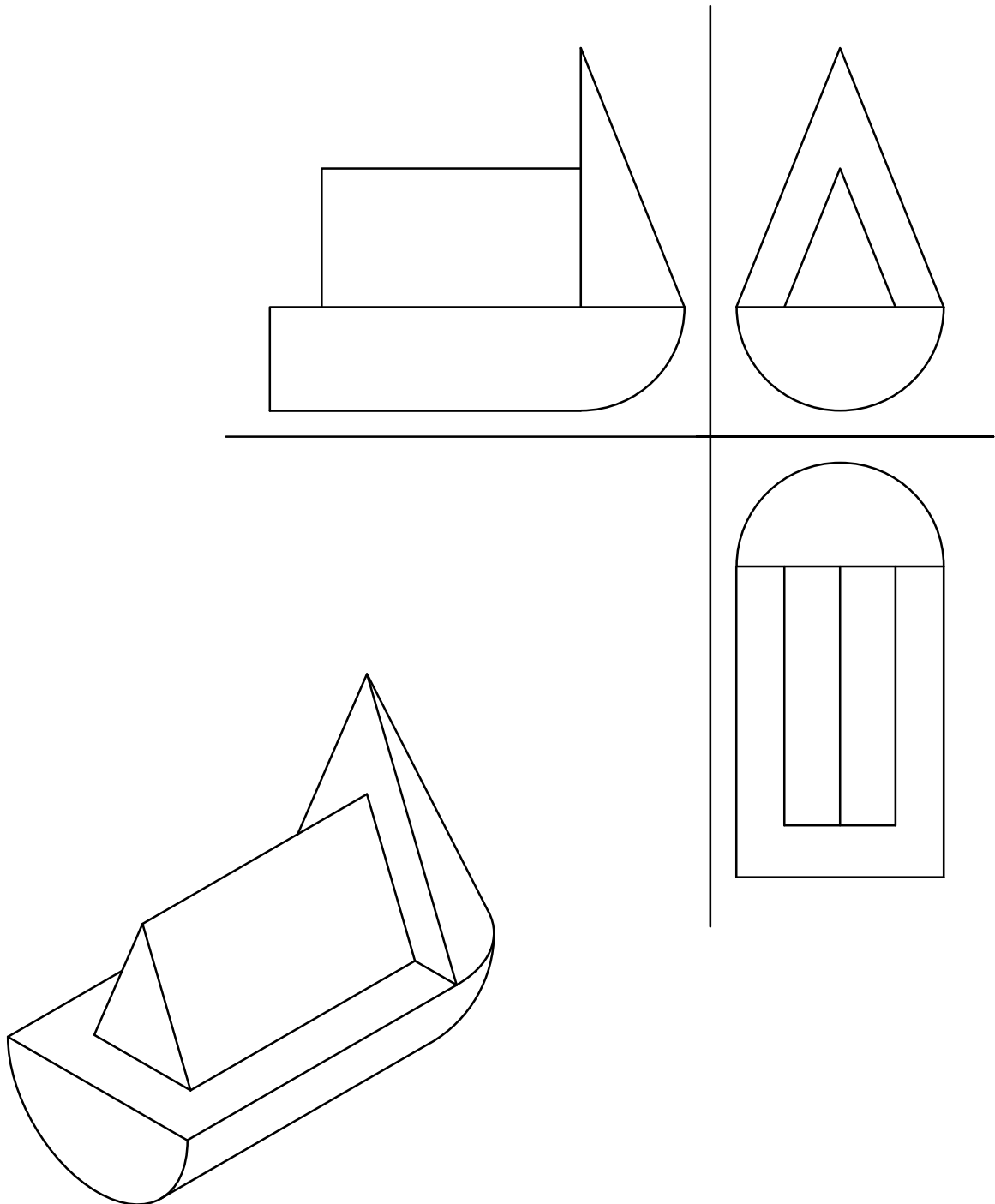
- a) Desenhe o Ortoedro Auxiliar na peça dada;
- b) Desenhe as três vistas dadas da peça abaixo (frontal, superior e lateral direita) em mongeano.



UFPE - Depto. de Expressão Gráfica - GGT - Área II - FINAL - 2017.2 NOTA _____
ALUNO (assinatura): _____ TURMA: _____
ALUNO (nome legível): _____

2ª QUESTÃO

a) Dadas as vistas Frontal, Superior e Lateral Direita da peça abaixo, redesenhe-a em Desenho Isométrico mostrando as mesmas vistas.



ATENÇÃO: Esta prova contém 2 (duas) questões, uma na frente e outra no verso, verifique!