

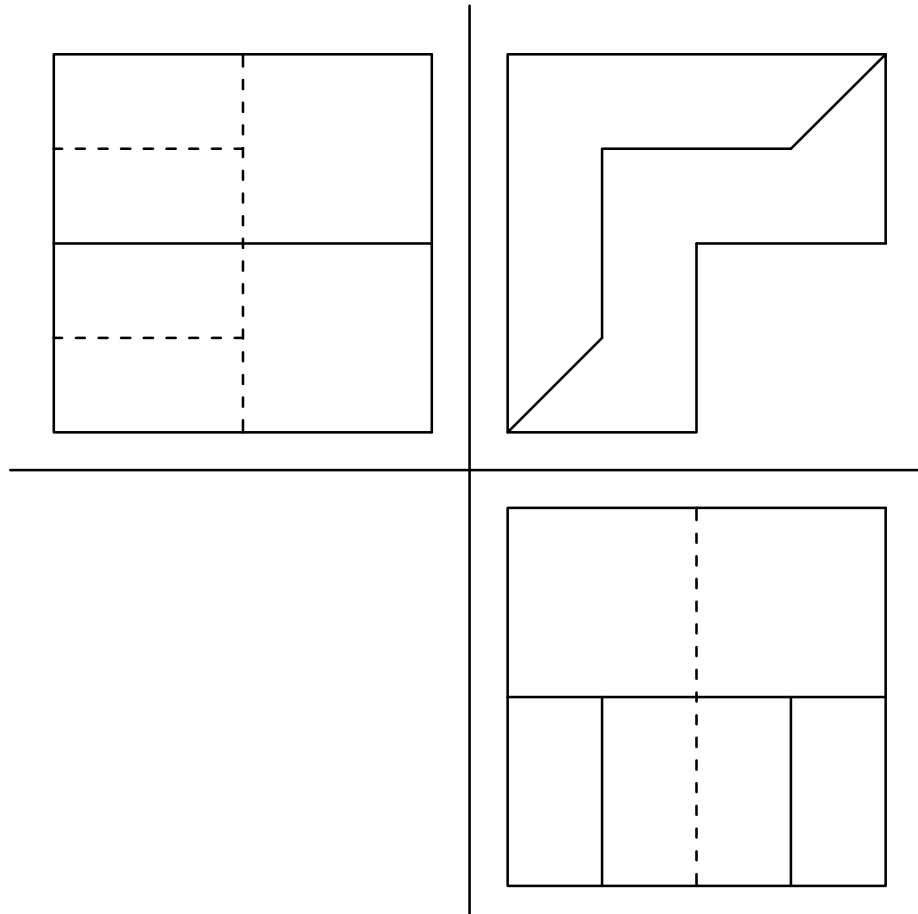
UFPE - Depto. de Expressão Gráfica - GGT - Área II - 2ª CHAMADA - 2018.1 NOTA \_\_\_\_\_

ALUNO (assinatura): \_\_\_\_\_ TURMA: \_\_\_\_\_

ALUNO (nome legível): \_\_\_\_\_

**1ª QUESTÃO**

Represente a peça em Desenho Isométrico, mostrando as mesmas vistas do sistema mongeano apresentado abaixo.



ATENÇÃO: Esta prova contém 2 (duas) questões, uma na frente e outra no verso, verifique!

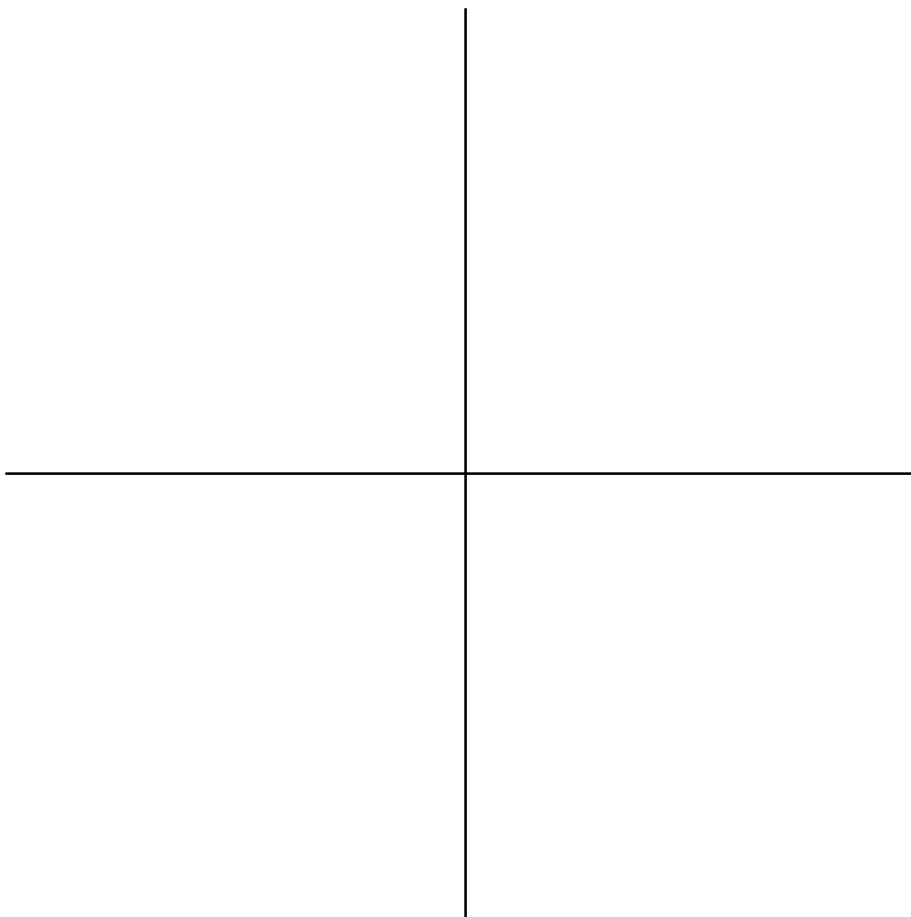
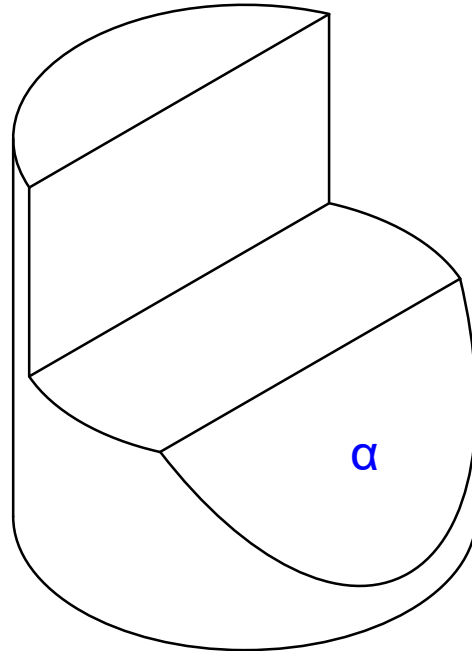
UFPE - Depto. de Expressão Gráfica - GGT - Área II - 2ª CHAMADA - 2018.1 NOTA \_\_\_\_\_

ALUNO (assinatura): \_\_\_\_\_ TURMA: \_\_\_\_\_

ALUNO (nome legível): \_\_\_\_\_

**2ª QUESTÃO**

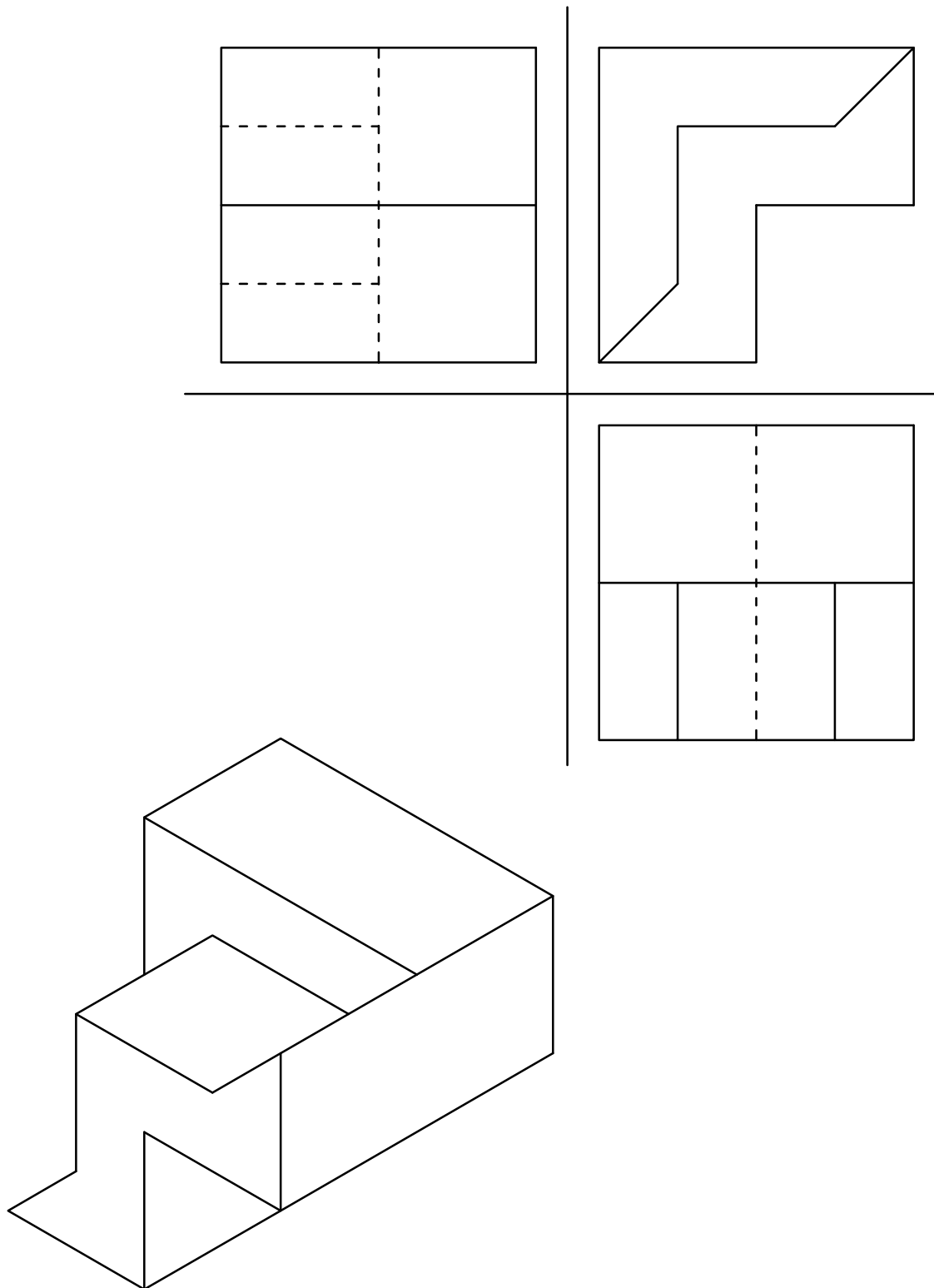
- a) Represente a peça em Mongeano, mostrando as vistas frontal, superior e lateral direita (mesmas vistas).
- b) Determine a VG de  $\alpha$ .



ATENÇÃO: Esta prova contém 2 (duas) questões, uma na frente e outra no verso, verifique!

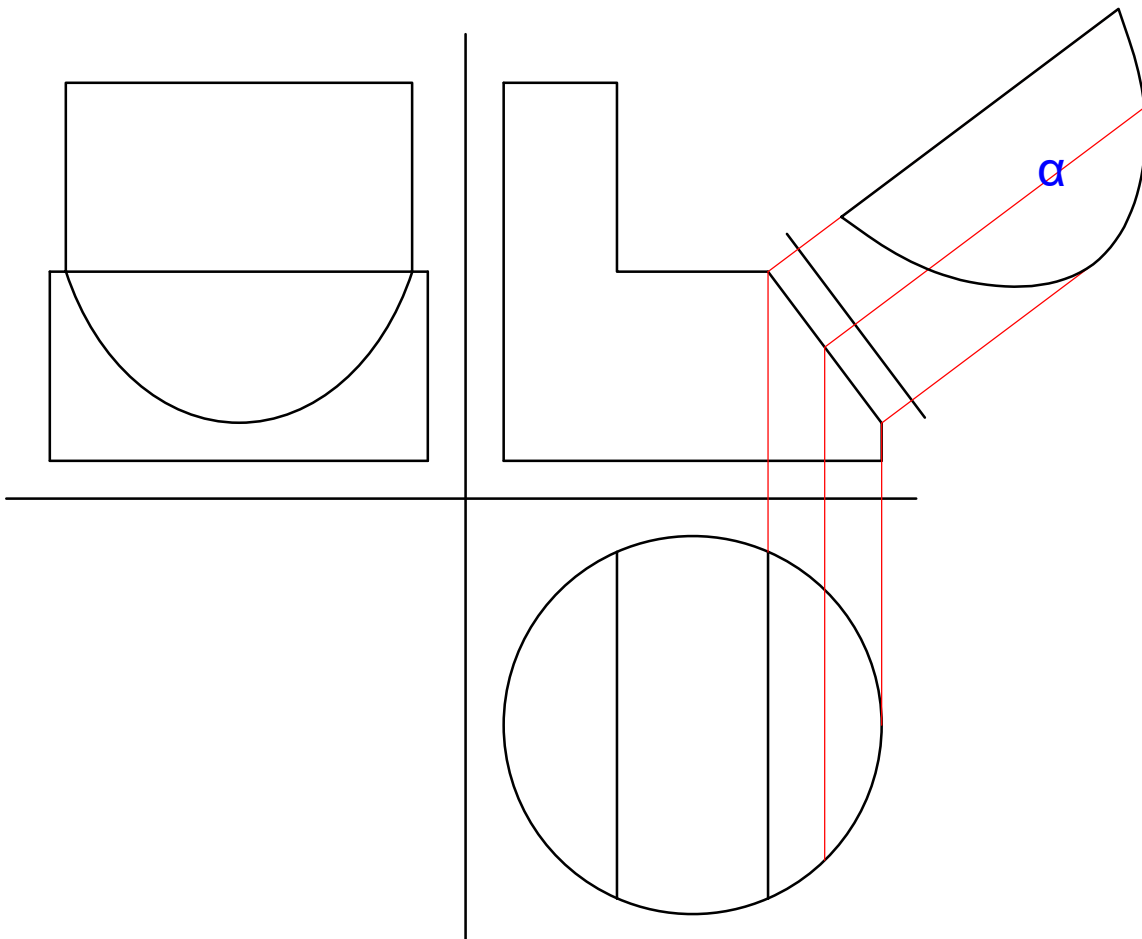
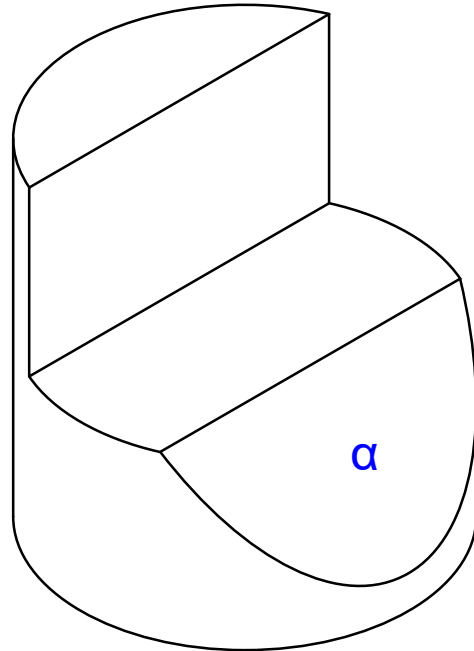
**1ª QUESTÃO**

a) Represente a peça em Desenho Isométrico, mostrando as mesmas vistas do sistema mongeano apresentado abaixo.



**2ª QUESTÃO**

- a) Represente a peça em Mongeano, mostrando as vistas frontal, superior e lateral direita (mesmas vistas).
- b) Determine a VG de  $\alpha$ .

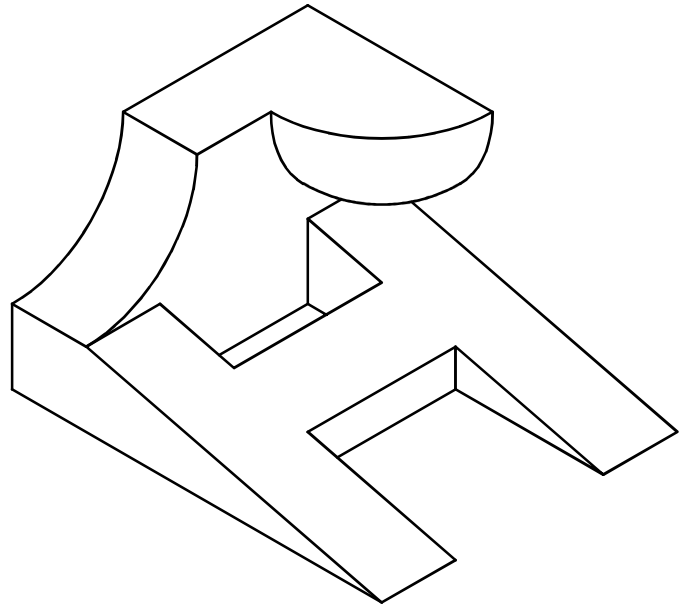




ALUNO (nome legível): \_\_\_\_\_  
ALUNO (assinatura): \_\_\_\_\_ TURMA: \_\_\_\_\_

**1ª QUESTÃO**

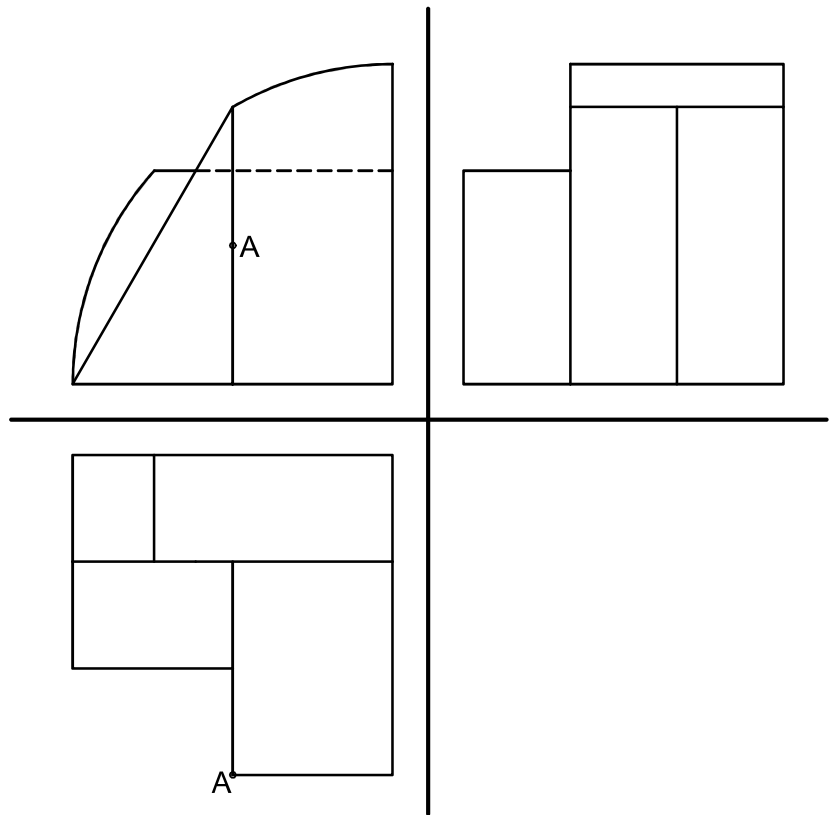
- A) Desenhe o ortoedro auxiliar da peça dada;  
B) Desenhe 03 vistas mongeanas da peça dada, mostrando as mesmas VISTAS.



**2ª QUESTÃO**

A) Dadas as 03 vistas mongeanas ao lado, represente uma perspectiva cavaleira da peça ( $K=0,8$ ;  $\alpha = 30^\circ$ ), mostrando as mesmas VISTAS.

B) Na cavaleira, represente um furo cilíndrico de raio = 1,0cm com seu centro no ponto A, paralelo ao eixo Y, que fure toda a peça.

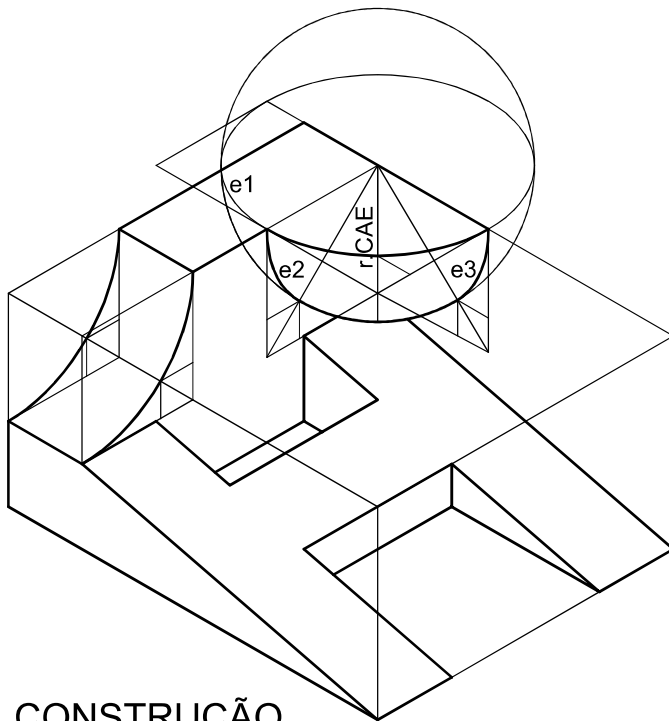
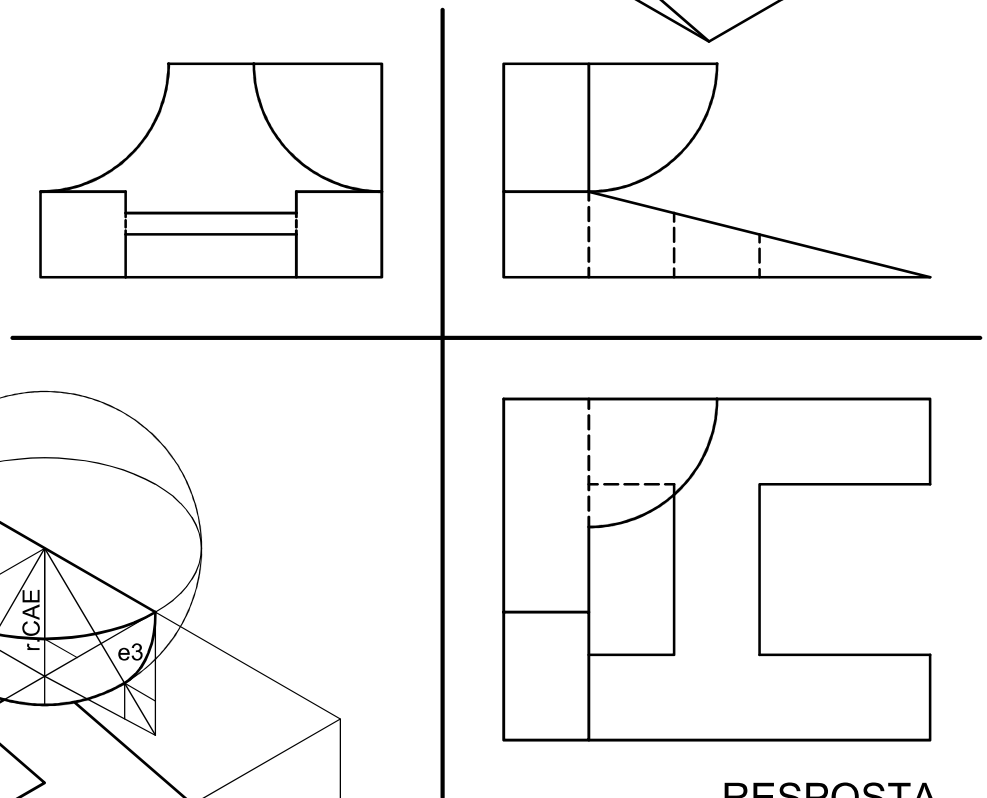
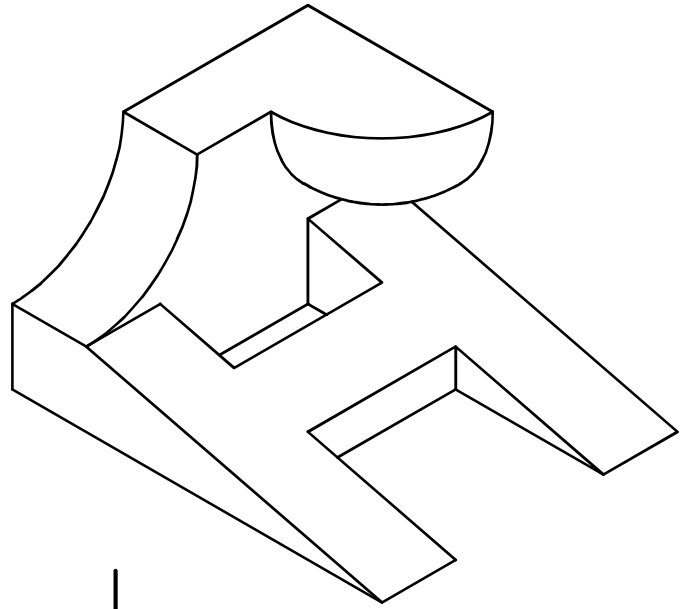




ALUNO (nome legível): \_\_\_\_\_  
ALUNO (assinatura): \_\_\_\_\_ TURMA: \_\_\_\_\_

**1ª QUESTÃO**

- A) Desenhe o ortoedro auxiliar da peça dada;
- B) Desenhe 03 vistas mongeanas da peça dada, mostrando as mesmas VISTAS.



**RESPOSTA FINAL**

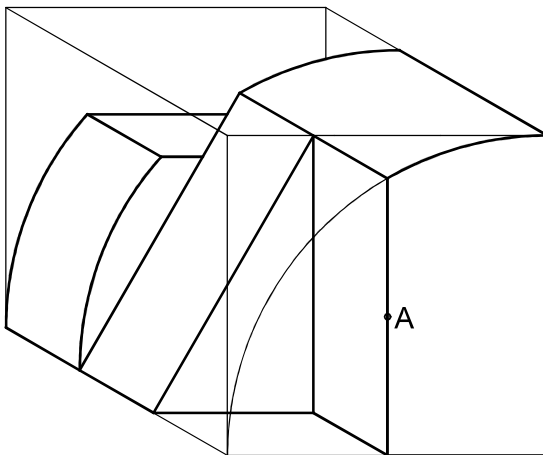
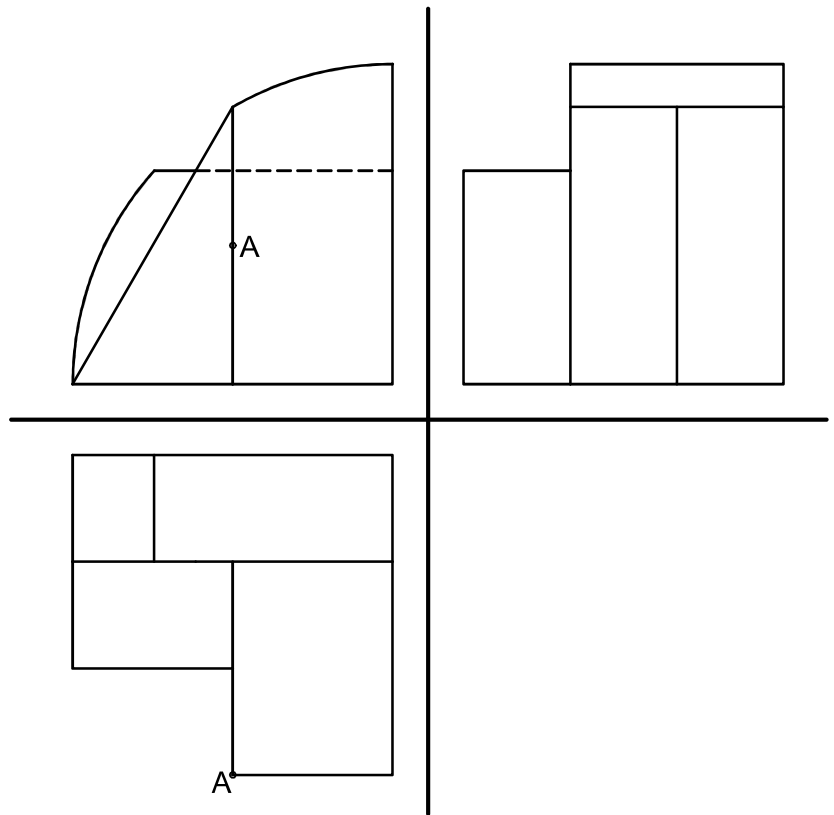
**CONSTRUÇÃO**

**ATENÇÃO:** Esta prova contém 2 (duas) questões, uma na frente e outra no verso, verifique!

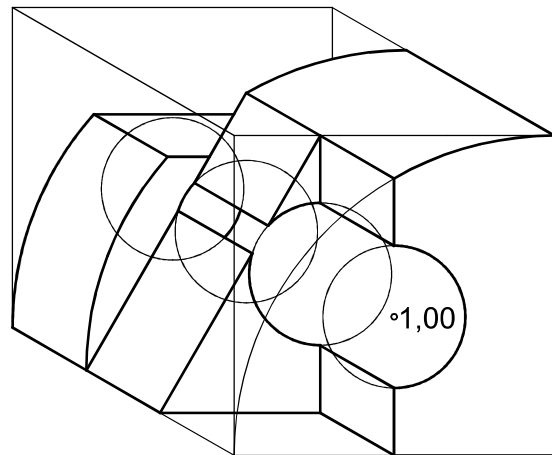
**2ª QUESTÃO**

A) Dadas as 03 vistas mongeanas ao lado, represente uma perspectiva cavaleira da peça ( $K=0,8$ ;  $\alpha = 30^\circ$ ), mostrando as mesmas VISTAS.

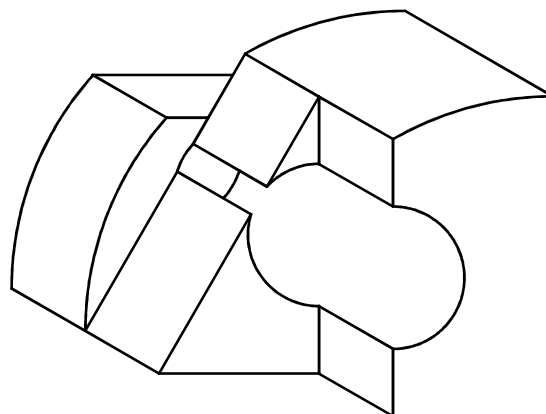
B) Na cavaleira, represente um furo cilíndrico de raio = 1,0cm com seu centro no ponto A, paralelo ao eixo Y, que fure toda a peça.



CONSTRUÇÃO (PEÇA)



CONSTRUÇÃO (FURO)



RESPOSTA FINAL