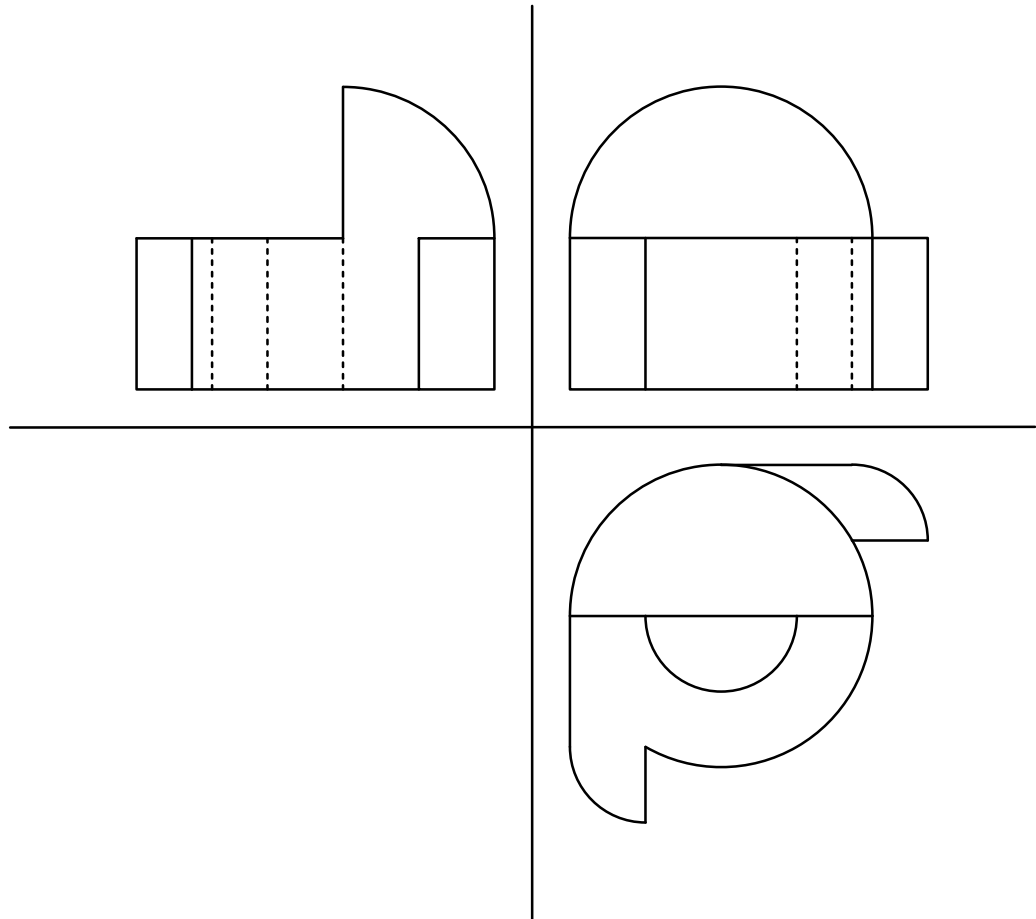


1ª QUESTÃO

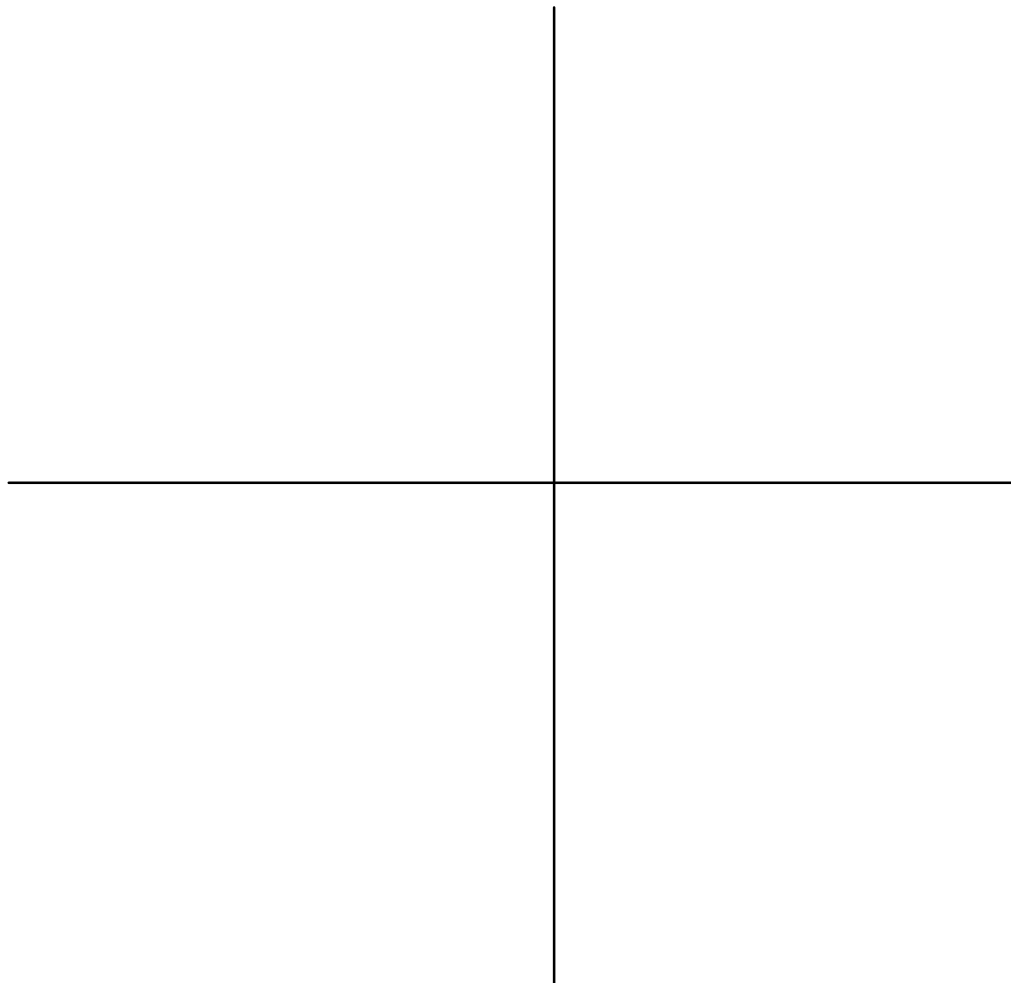
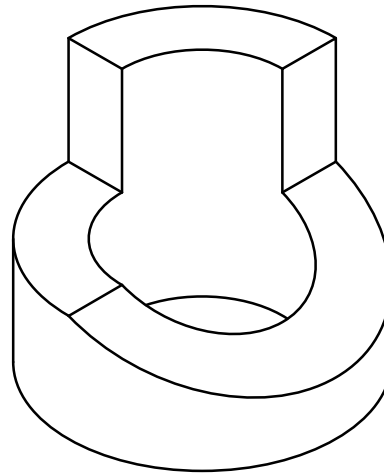
- a) Dada as vistas mongeanas, represente a peça em Desenho Isométrico
(Lembrando: mostrar vistas frontal, lateral direita e superior),



UFPE - Depto. de Expressão Gráfica - GGT - Área II - 2ª unidade - 2018.1 NOTA _____
ALUNO (assinatura): _____ TURMA: _____
ALUNO (nome legível): _____

2ª QUESTÃO

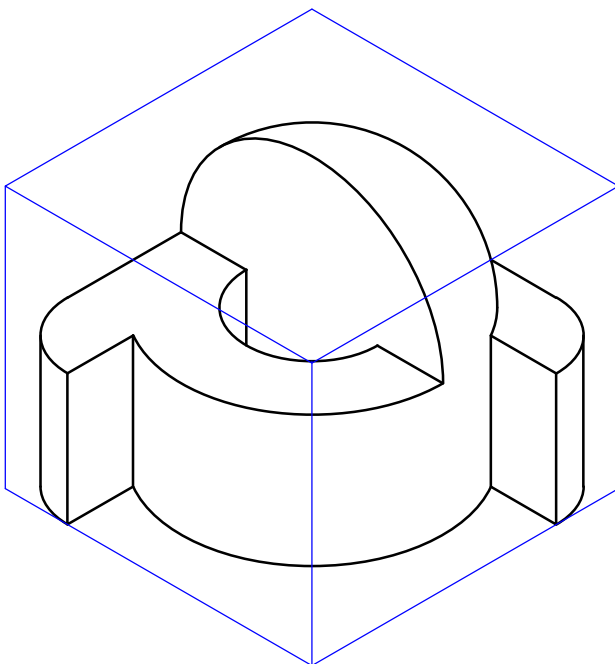
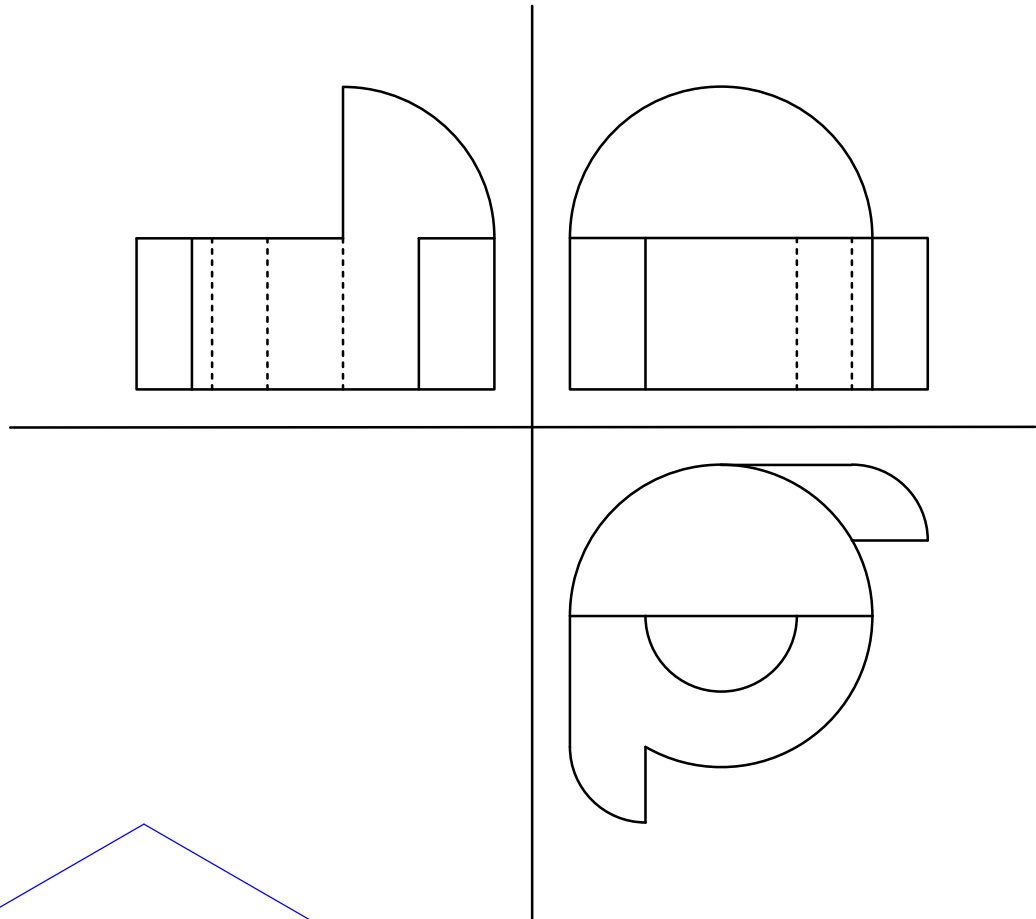
- a) Dada a perspectiva isométrica, represente a peça em vistas mongeanas.
(Lembrando: mostrar vistas frontal, lateral direita e superior),



ATENÇÃO: Esta prova contém 2 (duas) questões, uma na frente e outra no verso, verifique!

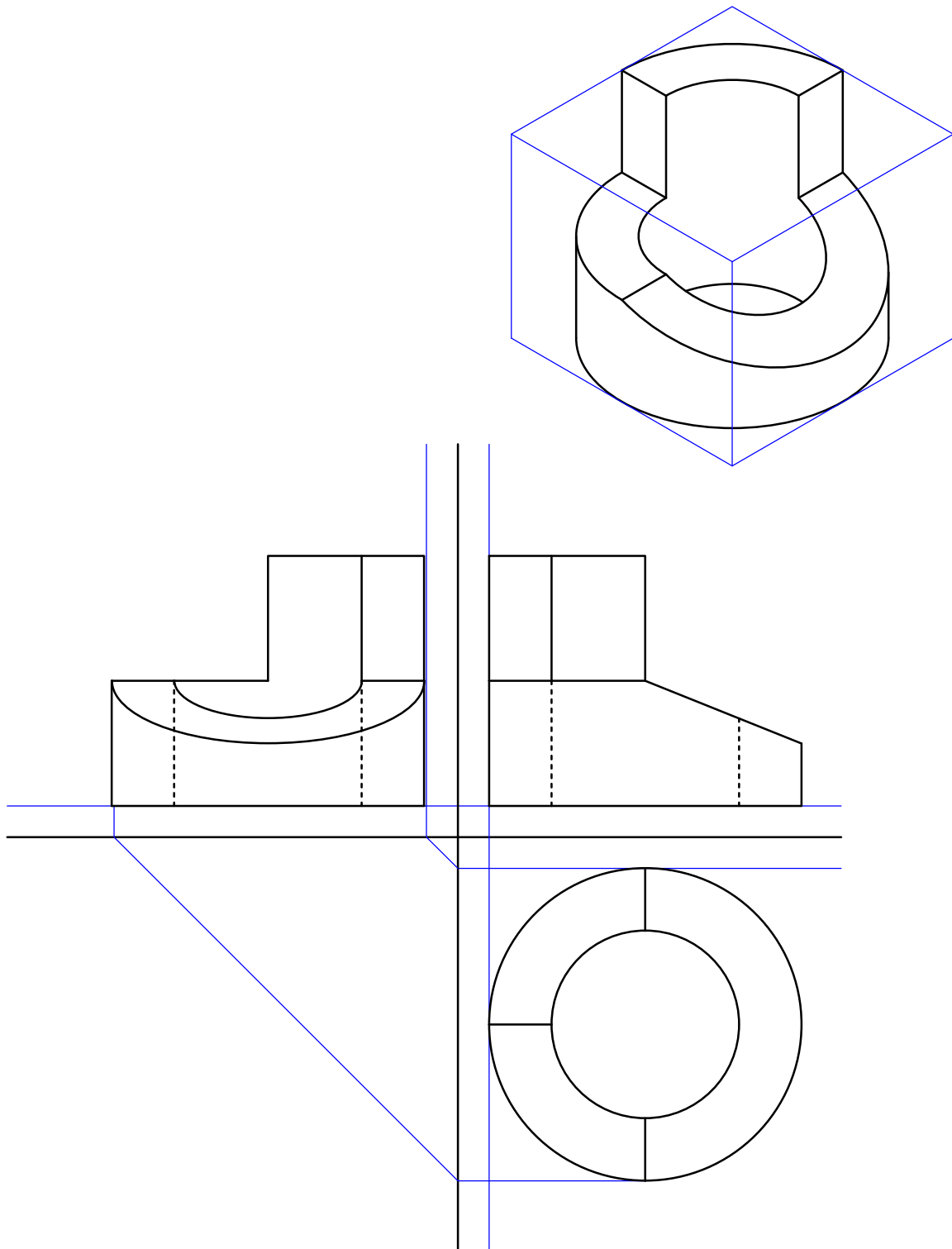
1ª QUESTÃO

- a) Dada as vistas mongeanas, represente a peça em Desenho Isométrico
(Lembrando: mostrar vistas frontal, lateral direita e superior),



2ª QUESTÃO

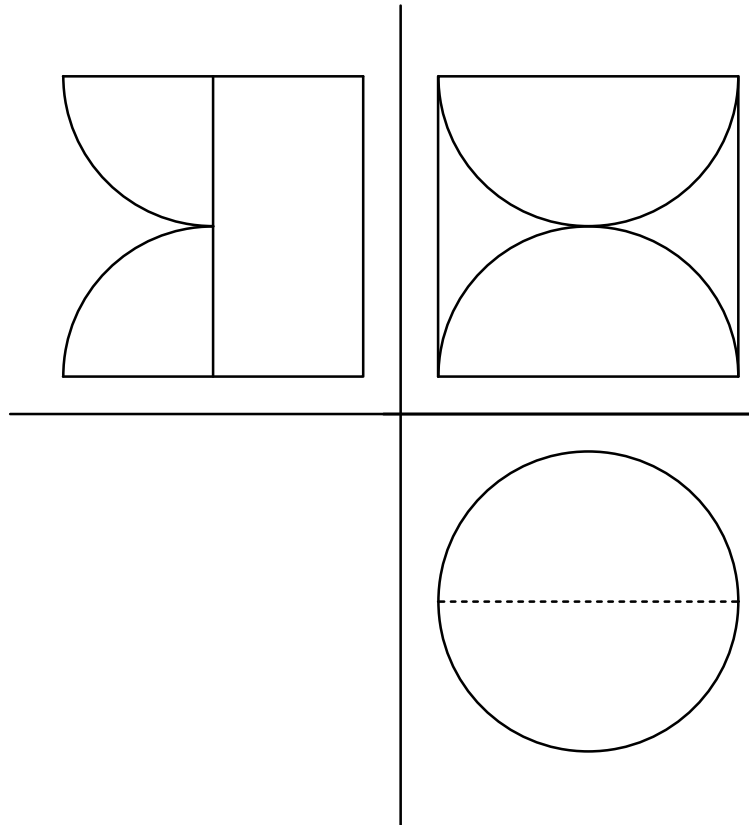
- a) Dada a perspectiva isométrica, represente a peça em vistas mongeanas.
(Lembrando: mostrar vistas frontal, lateral direita e superior),



UFPE - Depto. de Expressão Gráfica - GGT - Área II - 2ª PROVA - 2018.2 NOTA _____
ALUNO (assinatura): _____ TURMA: _____
ALUNO (nome legível): _____

1ª QUESTÃO

Dadas as vistas abaixo, represente uma isometria simplificada (desenho isométrico), mostrando as mesmas vistas.

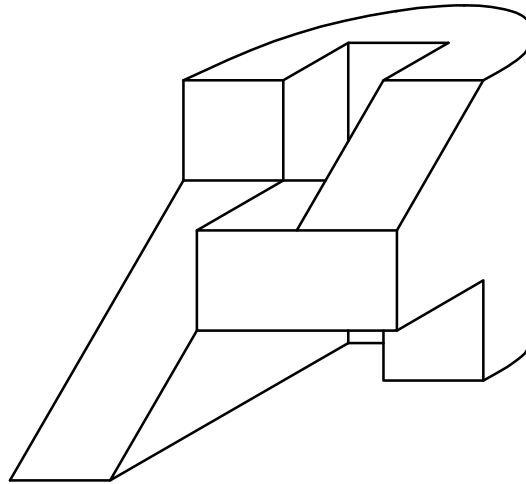


ATENÇÃO: Esta prova contém 2 (duas) questões, uma na frente e outra no verso, verifique!

UFPE - Depto. de Expressão Gráfica - GGT - Área II - 2ª PROVA - 2018.2 NOTA _____
ALUNO (assinatura): _____ TURMA: _____
ALUNO (nome legível): _____

2ª QUESTÃO

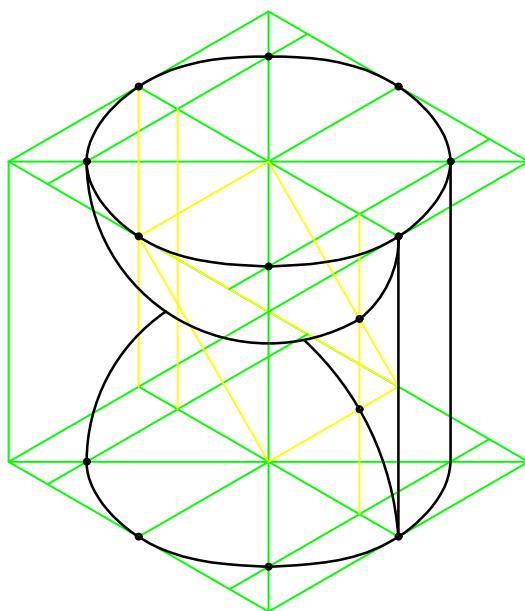
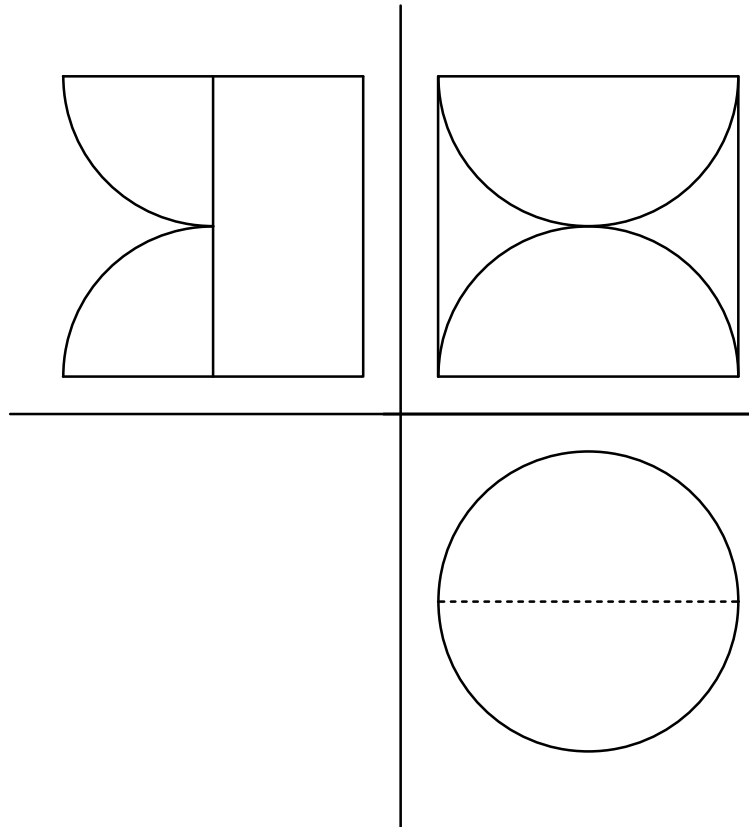
Represente 3 vistas mongeanas da peça abaixo (mostrando as mesmas vistas).



UFPE - Depto. de Expressão Gráfica - GGT - Área II - 2ª PROVA - 2018.2 NOTA _____
ALUNO (assinatura): _____ TURMA: _____
ALUNO (nome legível): _____

1ª QUESTÃO

Dadas as vistas abaixo, represente uma isometria simplificada (desenho isométrico), mostrando as mesmas vistas.



ATENÇÃO: Esta prova contém 2 (duas) questões, uma na frente e outra no verso, verifique!

UFPE - Depto. de Expressão Gráfica - GGT - Área II - 2ª PROVA - 2018.2 NOTA _____
ALUNO (assinatura): _____ TURMA: _____
ALUNO (nome legível): _____

2ª QUESTÃO

Represente 3 vistas mongeanas da peça abaixo (mostrando as mesmas vistas).

