

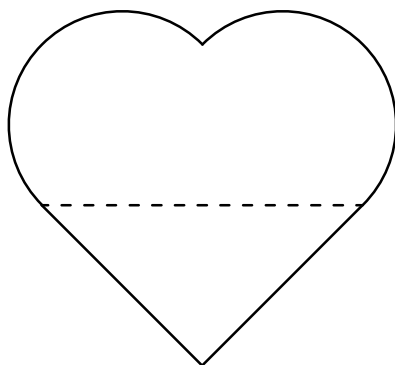
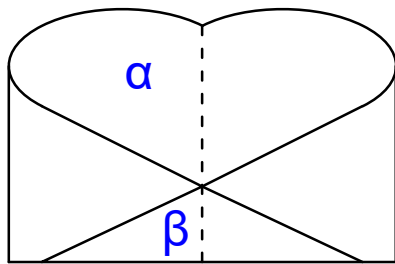
UFPE - Depto. de Expressão Gráfica - GGT - Área II - 3ª PROVA - 2018.1 NOTA \_\_\_\_\_

ALUNO (assinatura): \_\_\_\_\_ TURMA: \_\_\_\_\_

ALUNO (nome legível): \_\_\_\_\_

### 1ª QUESTÃO

Determine a verdadeira grandeza das faces alpha e beta na peça abaixo.  
Mantenha as linhas de chamada e destaque as arestas definitivas.

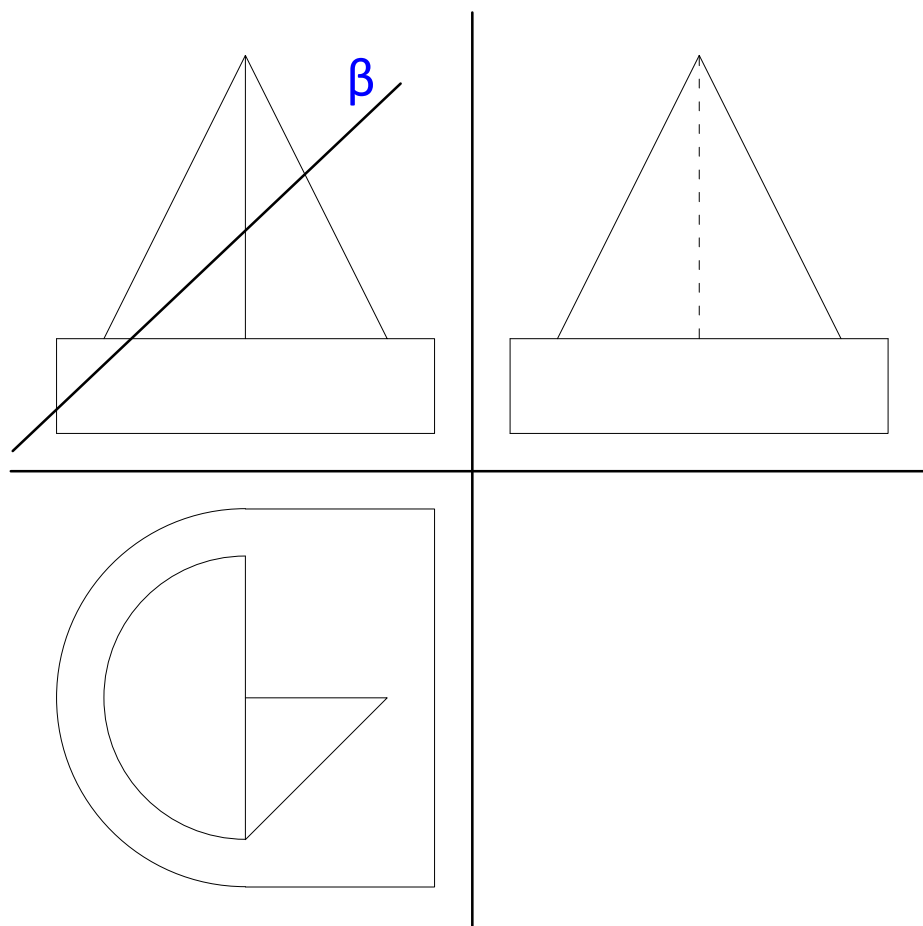


ATENÇÃO: Esta prova contém 2 (duas) questões, uma na frente e outra no verso, verifique!

UFPE - Depto. de Expressão Gráfica - GGT - Área II - 3ª PROVA - 2018.1 NOTA \_\_\_\_\_  
ALUNO (assinatura): \_\_\_\_\_ TURMA: \_\_\_\_\_  
ALUNO (nome legível): \_\_\_\_\_

**2ª QUESTÃO**

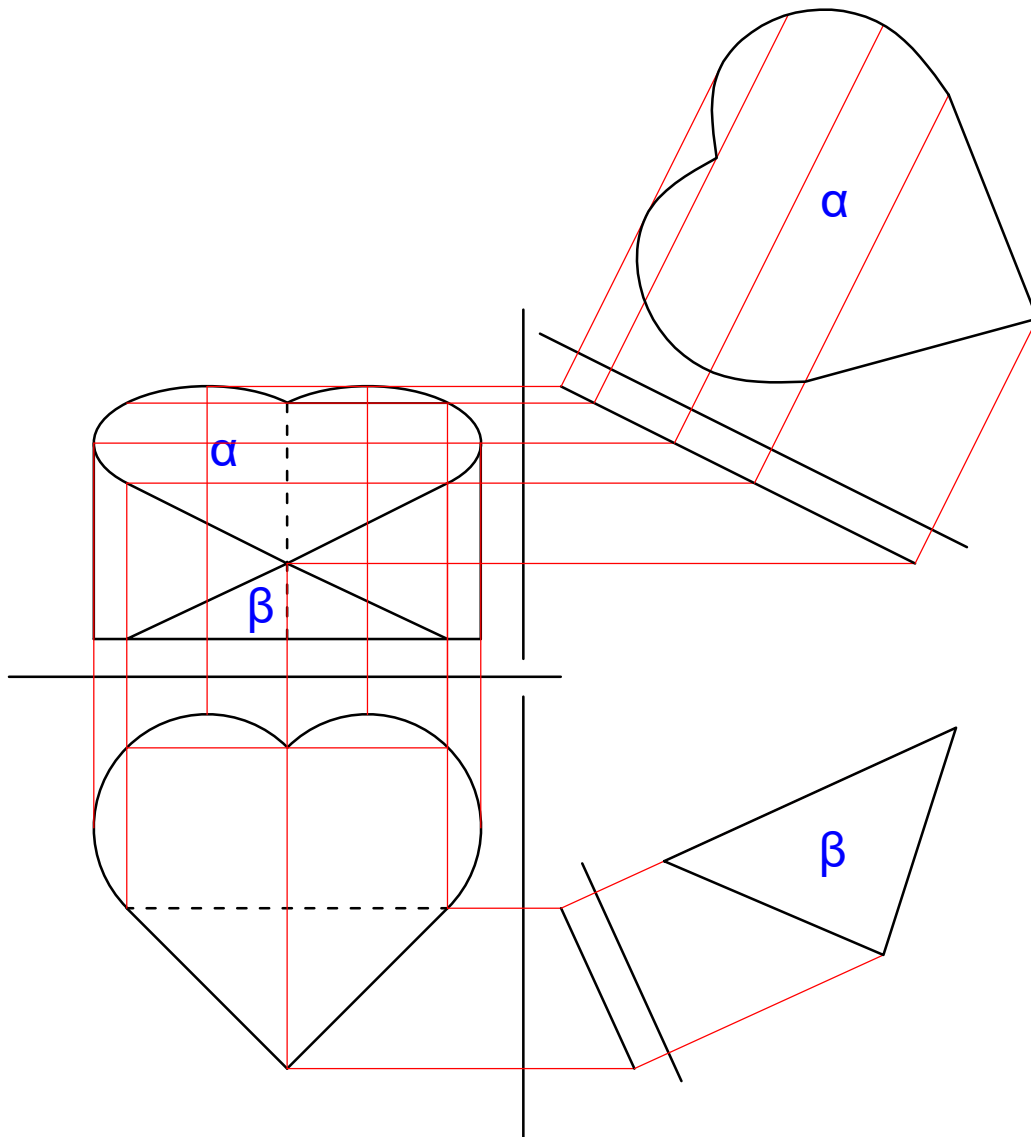
- a) Determine a seção produzida pelo plano beta em todas as vistas mongeanas.  
**DESCARTE** a parte da peça que está acima do plano beta.
- b) Determine a VG da seção.
- (Obs.: Mantenha as linhas de chamada e **DESTAQUE** a peça resultante.)



**ATENÇÃO:** Esta prova contém 2 (duas) questões, uma na frente e outra no verso, verifique!

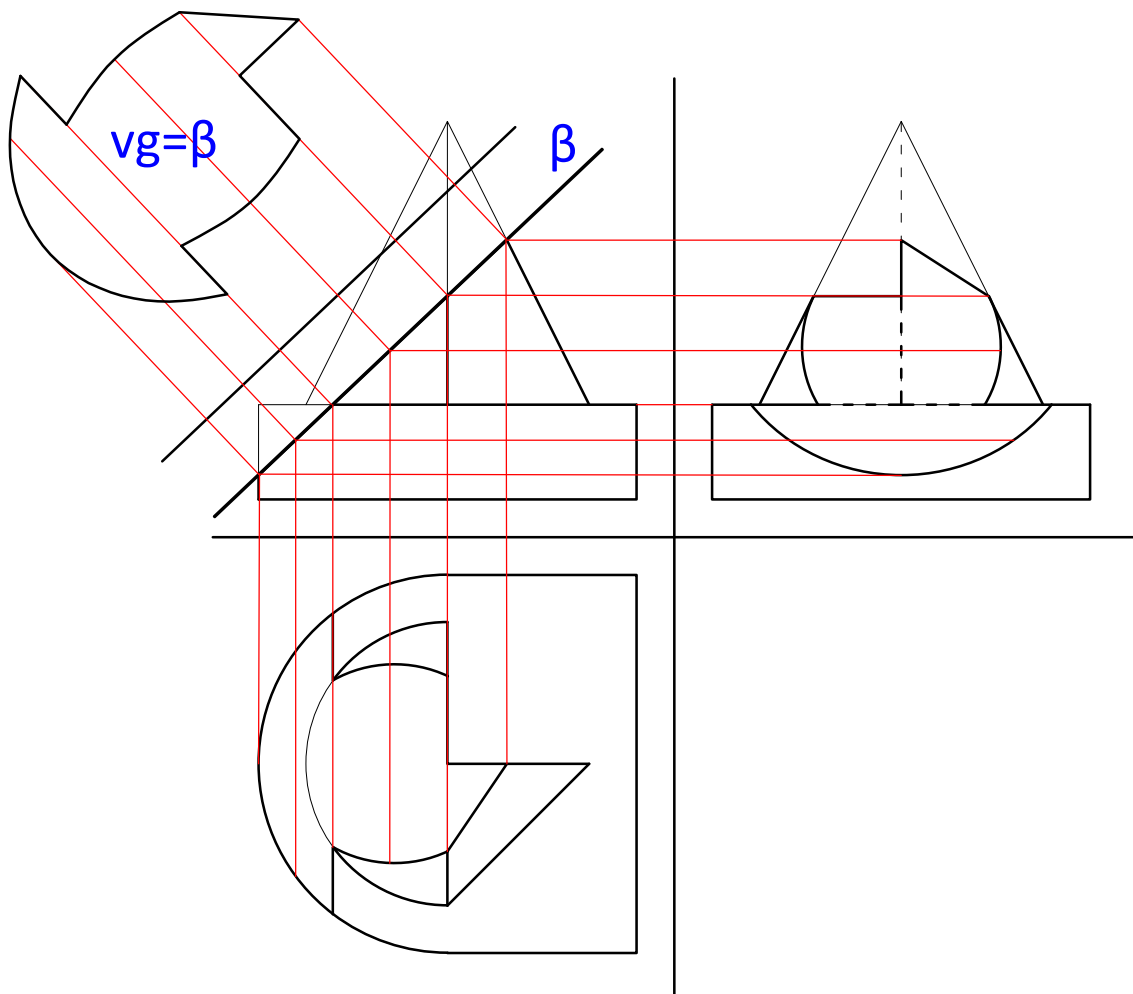
**1ª QUESTÃO**

Determine a verdadeira grandeza das faces alpha e beta na peça abaixo.  
Mantenha as linhas de chamada e destaque as arestas definitivas.



**2ª QUESTÃO**

- a) Determine a seção produzida pelo plano beta em todas as vistas mongeanas.  
**DESCARTE** a parte da peça que está acima do plano beta.
- b) Determine a VG da seção.
- (Obs.: Mantenha as linhas de chamada e **DESTAQUE** a peça resultante.)

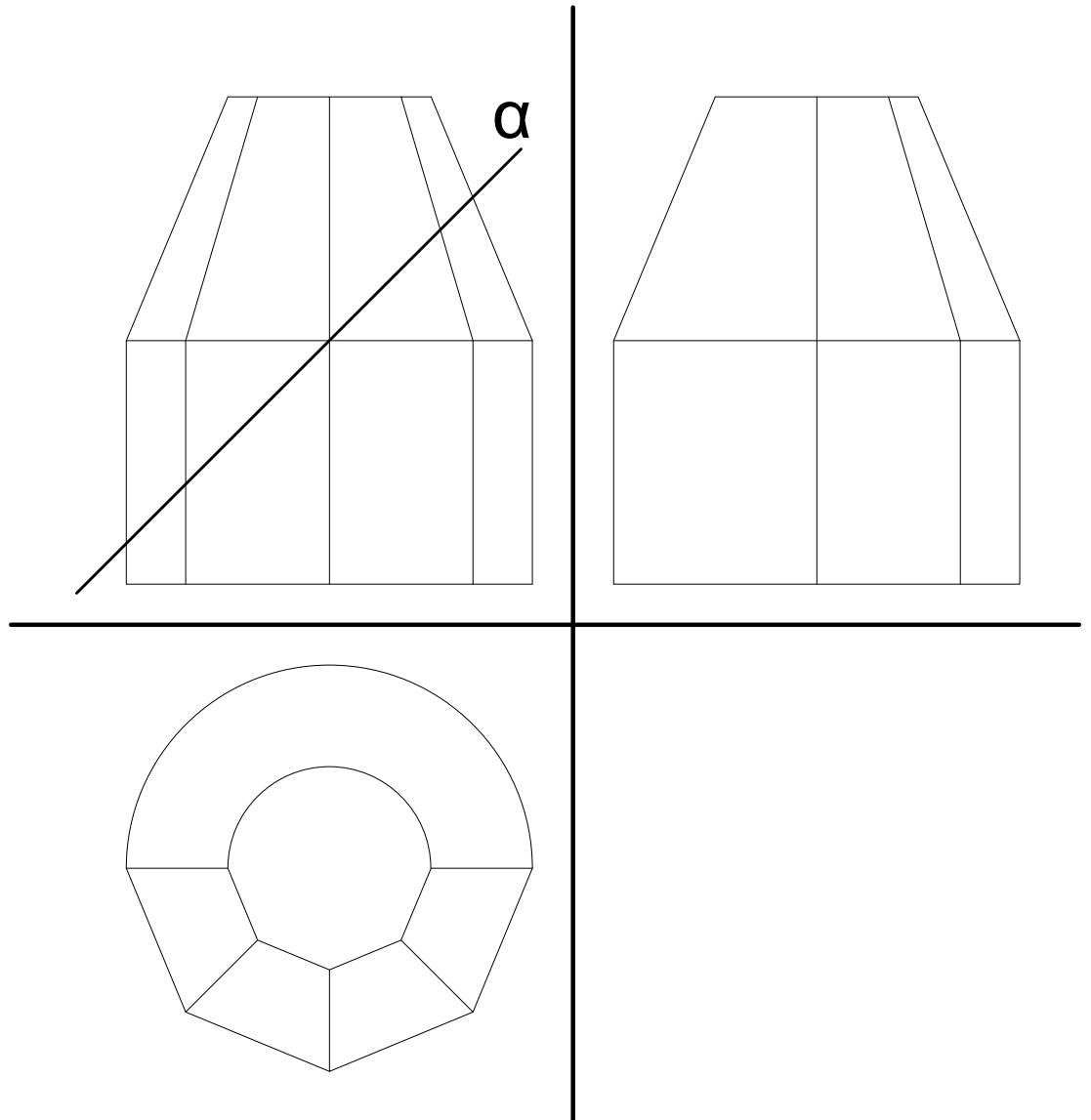




ALUNO (nome legível): \_\_\_\_\_  
ALUNO (assinatura): \_\_\_\_\_ TURMA: \_\_\_\_\_

### 1ª QUESTÃO

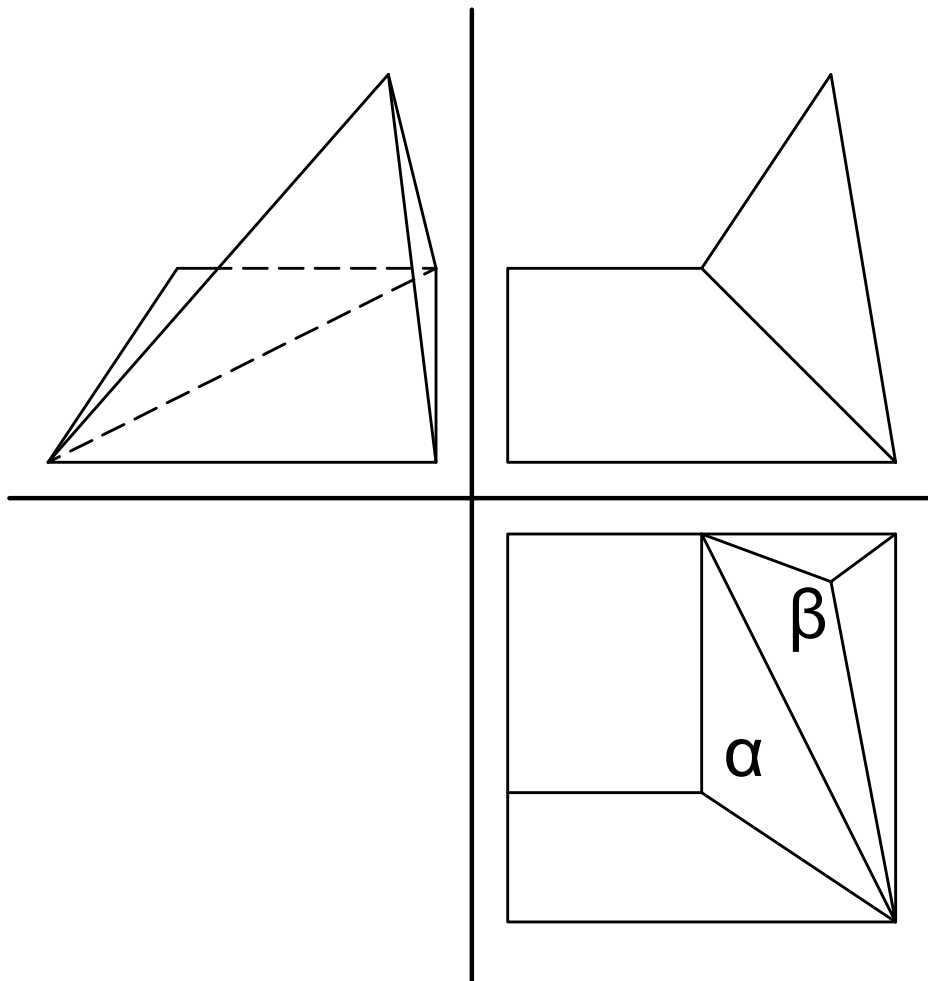
- a) Determine a seção produzida pelo plano  $\alpha$ , DESCARTANDO o que está acima do plano.  
(lembre de DESTACAR a peça remanescente).  
b) Determine a Verdadeira Grandeza (VG) da seção.



ALUNO (nome legível): \_\_\_\_\_  
ALUNO (assinatura): \_\_\_\_\_ TURMA: \_\_\_\_\_

**2ª QUESTÃO**

Determine a VG das faces alfa e beta.

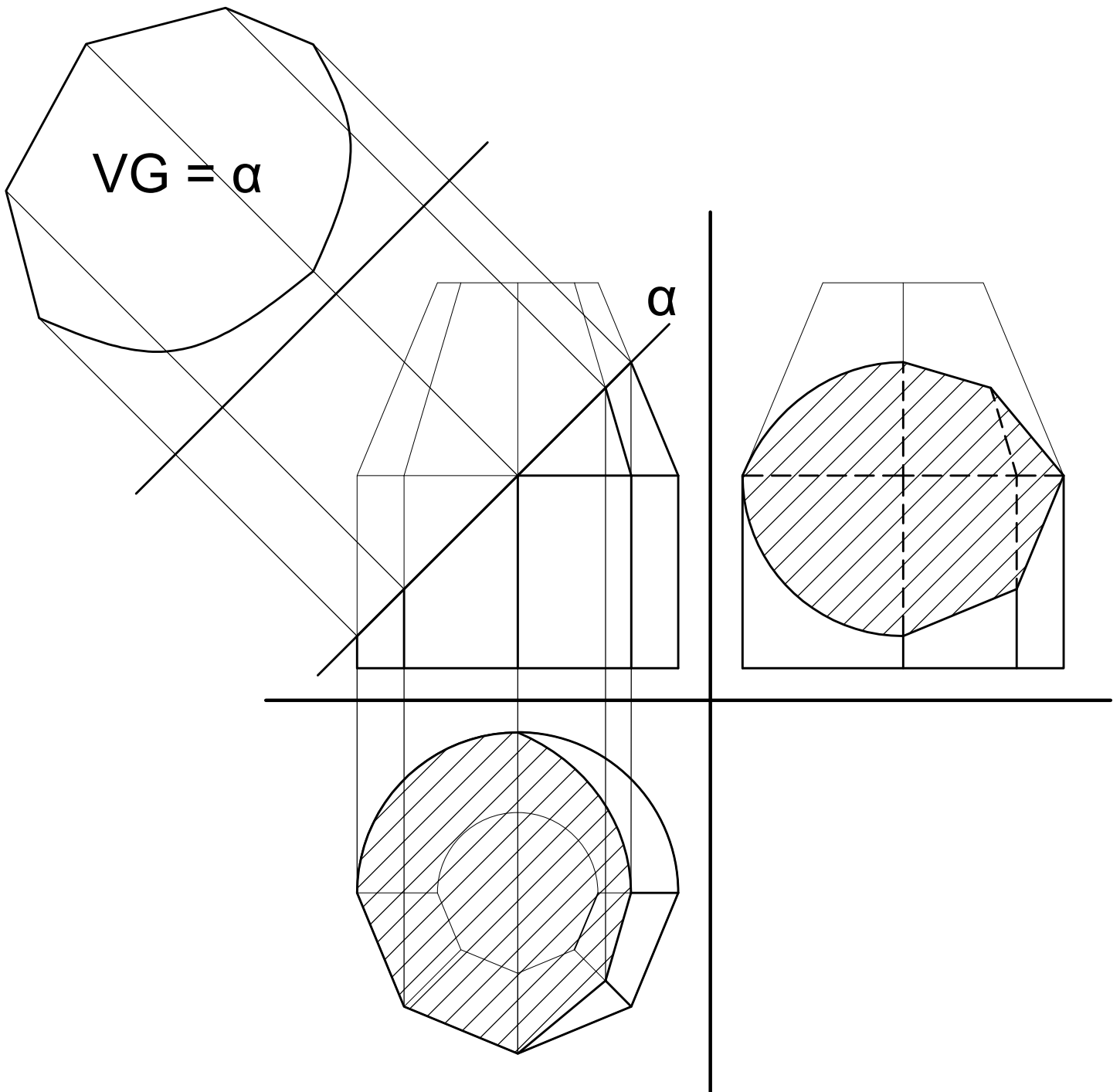




ALUNO (nome legível): \_\_\_\_\_  
ALUNO (assinatura): \_\_\_\_\_ TURMA: \_\_\_\_\_

**1ª QUESTÃO**

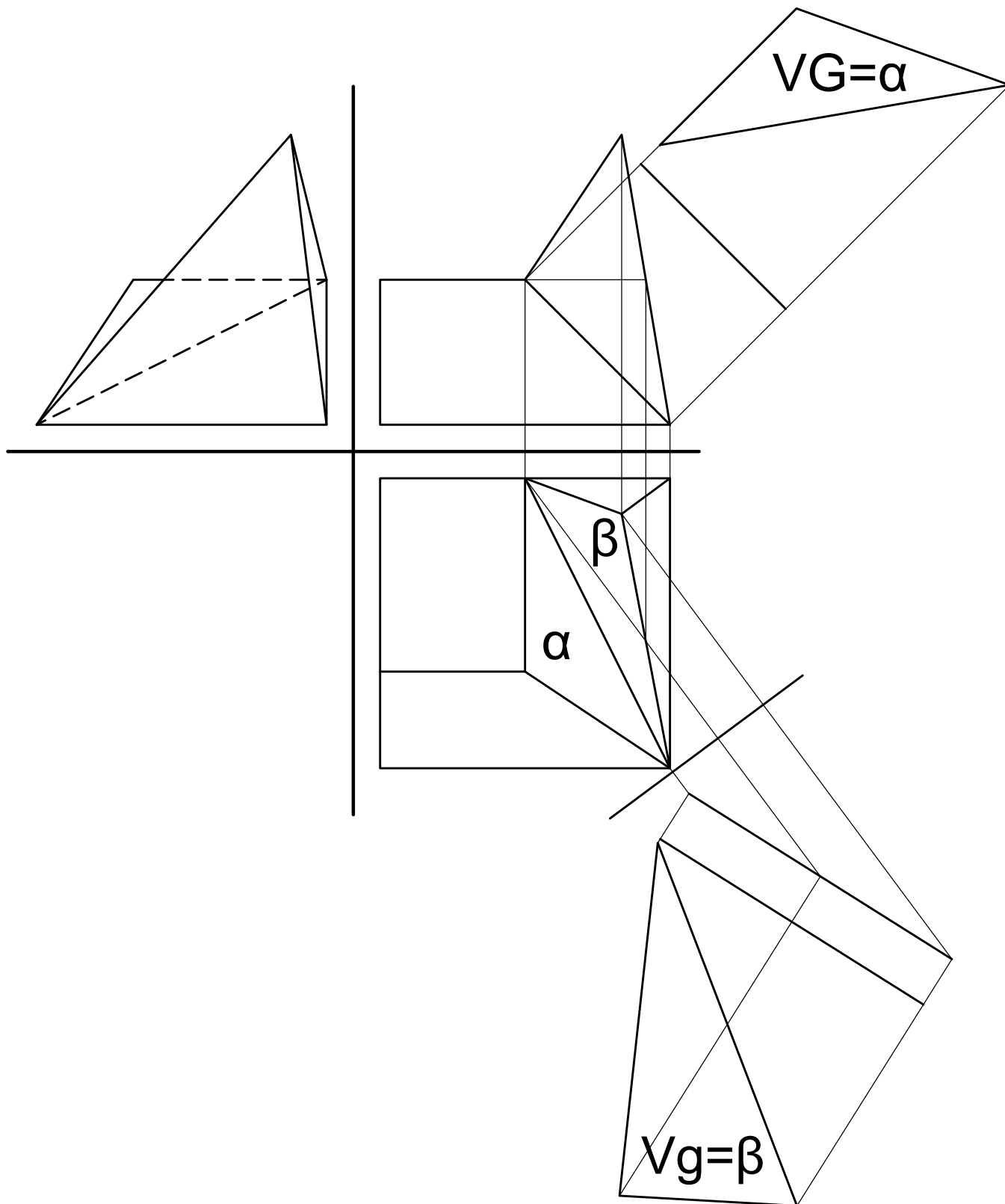
- a) Determine a seção produzida pelo plano  $\alpha$ , DESCARTANDO o que está acima do plano.  
(lembre de DESTACAR a peça remanescente).  
b) Determine a Verdadeira Grandeza da seção.



ALUNO (nome legível): \_\_\_\_\_  
ALUNO (assinatura): \_\_\_\_\_ TURMA: \_\_\_\_\_

**2ª QUESTÃO**

Determine a VG de alfa e beta.



ATENÇÃO: Esta prova contém 2 (duas) questões, uma na frente e outra no verso, verifique!