

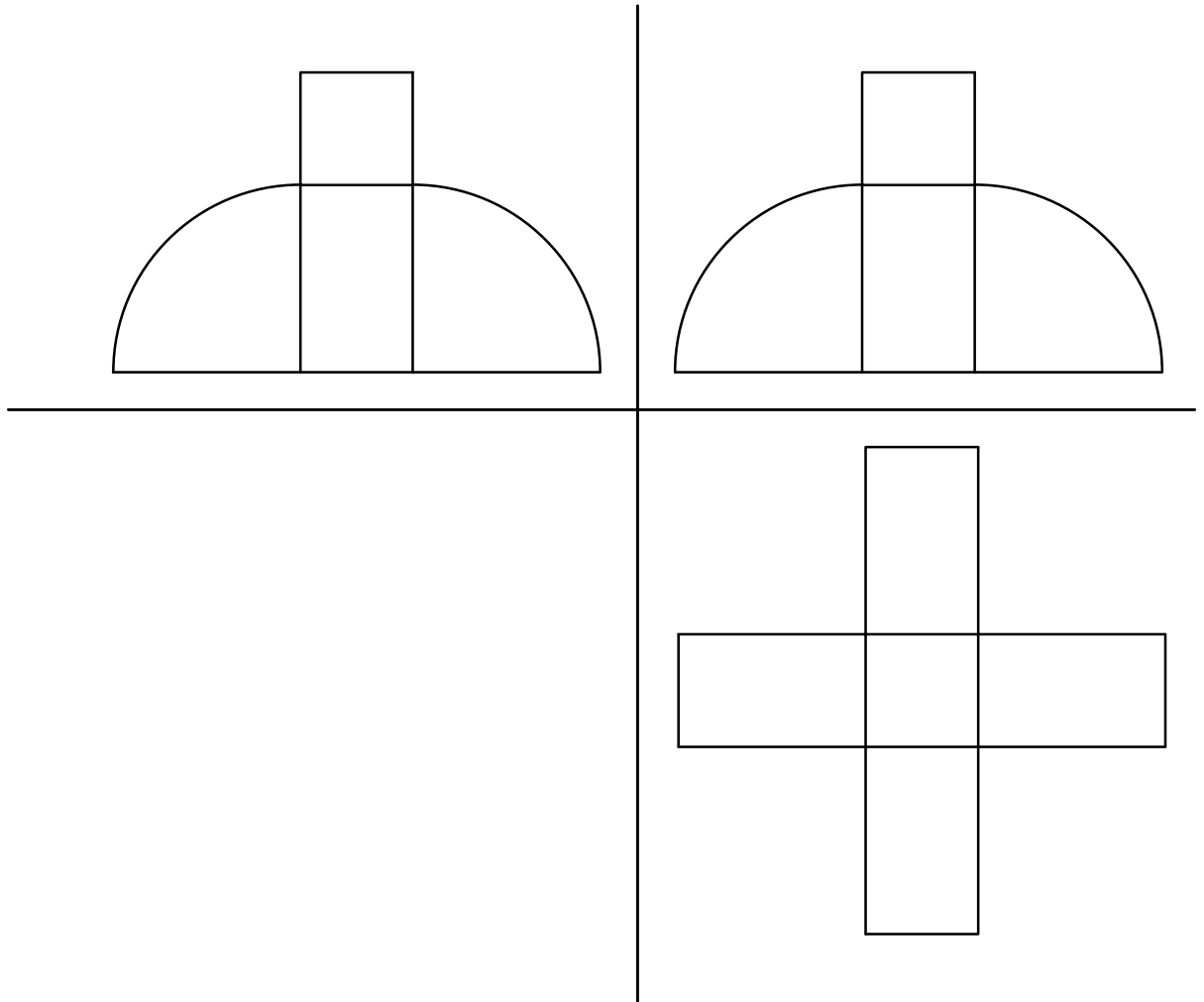
UFPE - Depto. de Expressão Gráfica - GGT - Área II - FINAL - 2018.1 NOTA _____

ALUNO (assinatura): _____ TURMA: _____

ALUNO (nome legível): _____

1ª QUESTÃO

Represente a peça em Desenho Isométrico, mostrando as mesmas vistas do sistema mongeano.

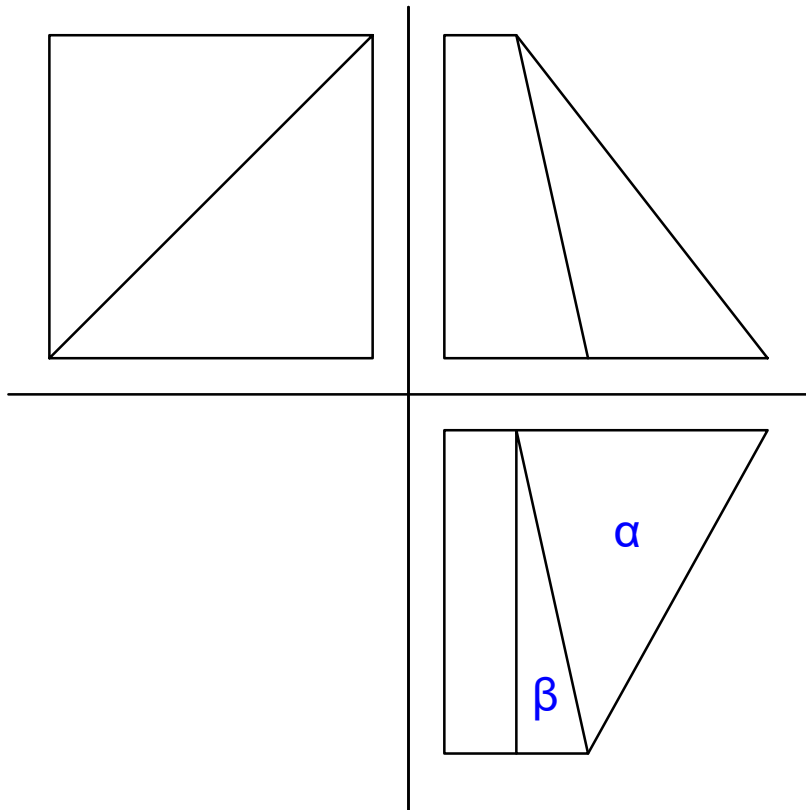


ATENÇÃO: Esta prova contém 2 (duas) questões, uma na frente e outra no verso, verifique!

UFPE - Depto. de Expressão Gráfica - GGT - Área II - FINAL - 2018.1 NOTA _____
ALUNO (assinatura): _____ TURMA: _____
ALUNO (nome legível): _____

2ª QUESTÃO

Determine a verdadeira grandeza das faces alpha e beta na peça abaixo.
Mantenha as linhas de chamada e destaque as arestas definitivas.



ATENÇÃO: Esta prova contém 2 (duas) questões, uma na frente e outra no verso, verifique!

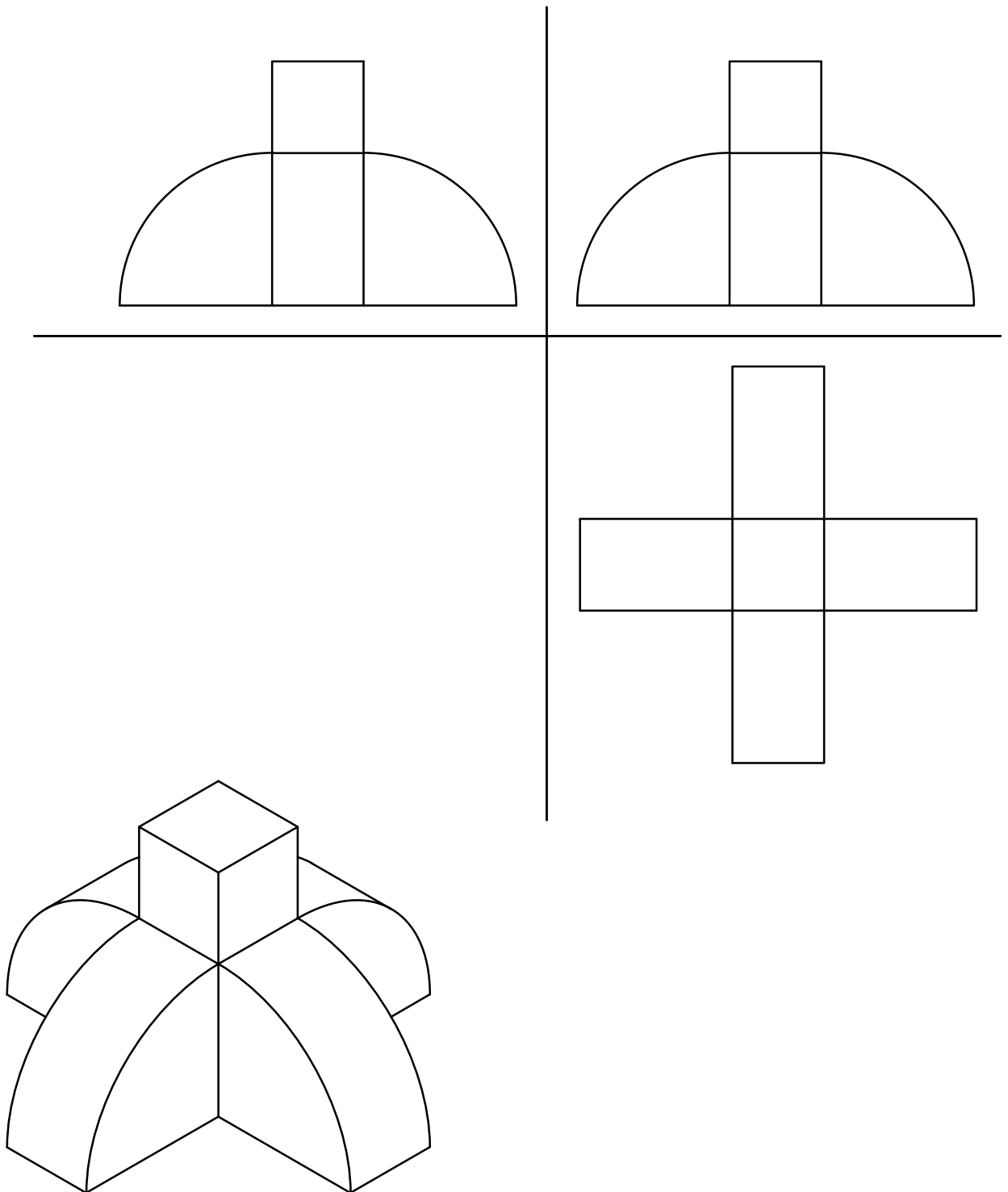
UFPE - Depto. de Expressão Gráfica - GGT - Área II - FINAL - 2018.1 NOTA _____

ALUNO (assinatura): _____ TURMA: _____

ALUNO (nome legível): _____

1ª QUESTÃO

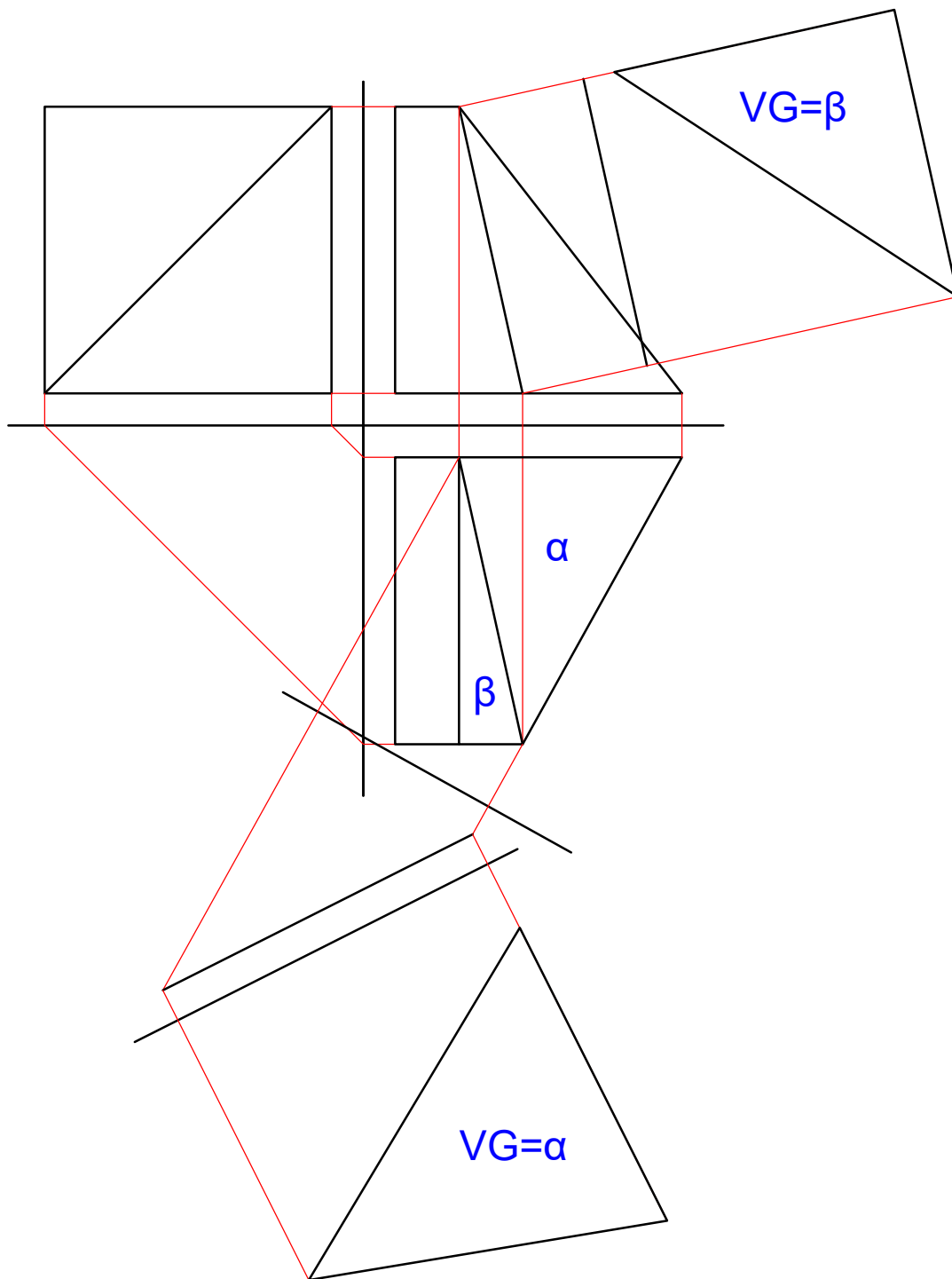
Represente a peça em Desenho Isométrico, mostrando as mesmas vistas do sistema mongeano.



ATENÇÃO: Esta prova contém 2 (duas) questões, uma na frente e outra no verso, verifique!

2ª QUESTÃO

Determine a verdadeira grandeza das faces alpha e beta na peça abaixo.
Mantenha as linhas de chamada e destaque as arestas definitivas.

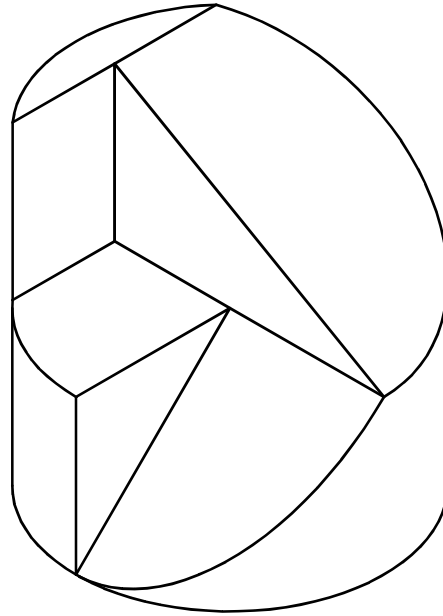




ALUNO (nome legível): _____
ALUNO (assinatura): _____ TURMA: _____

1ª QUESTÃO

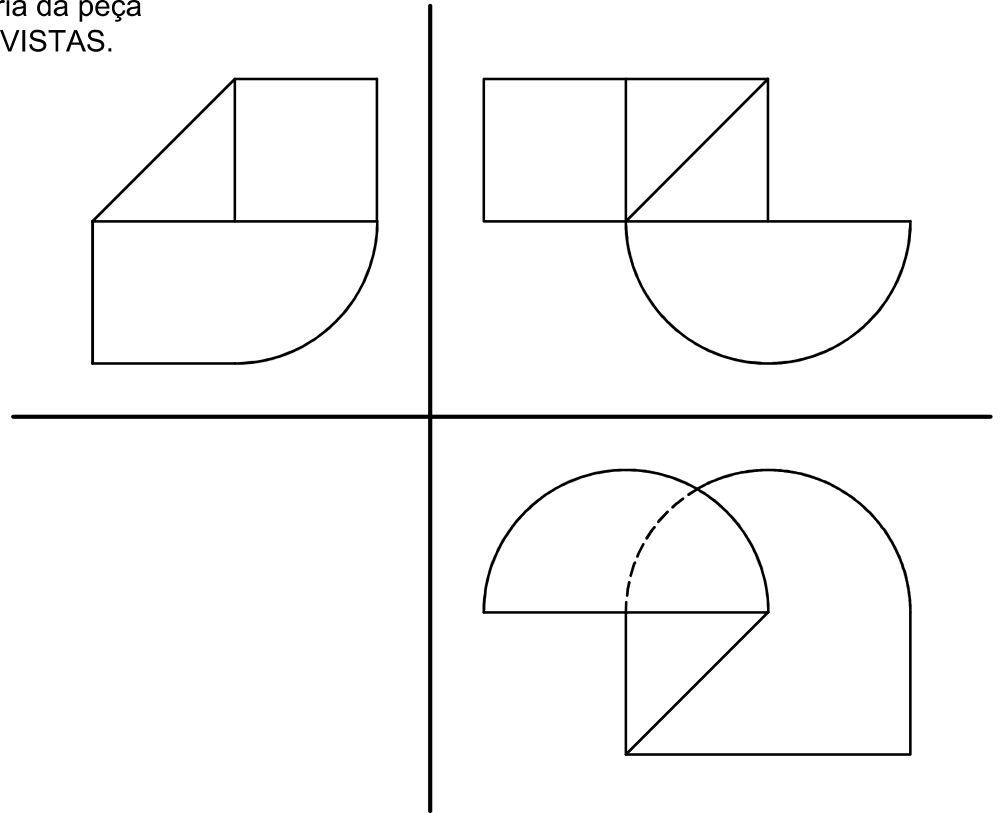
- A) Desenhe o Ortoedro Auxiliar na peça dada;
B) Desenhe três vistas mongeanas da peça dada, mostrando as mesmas VISTAS.



ALUNO (nome legível): _____
ALUNO (assinatura): _____ TURMA: _____

2ª QUESTÃO

Dadas as 03 vistas mongeanas abaixo,
represente uma isometria da peça
mostrando as mesmas VISTAS.

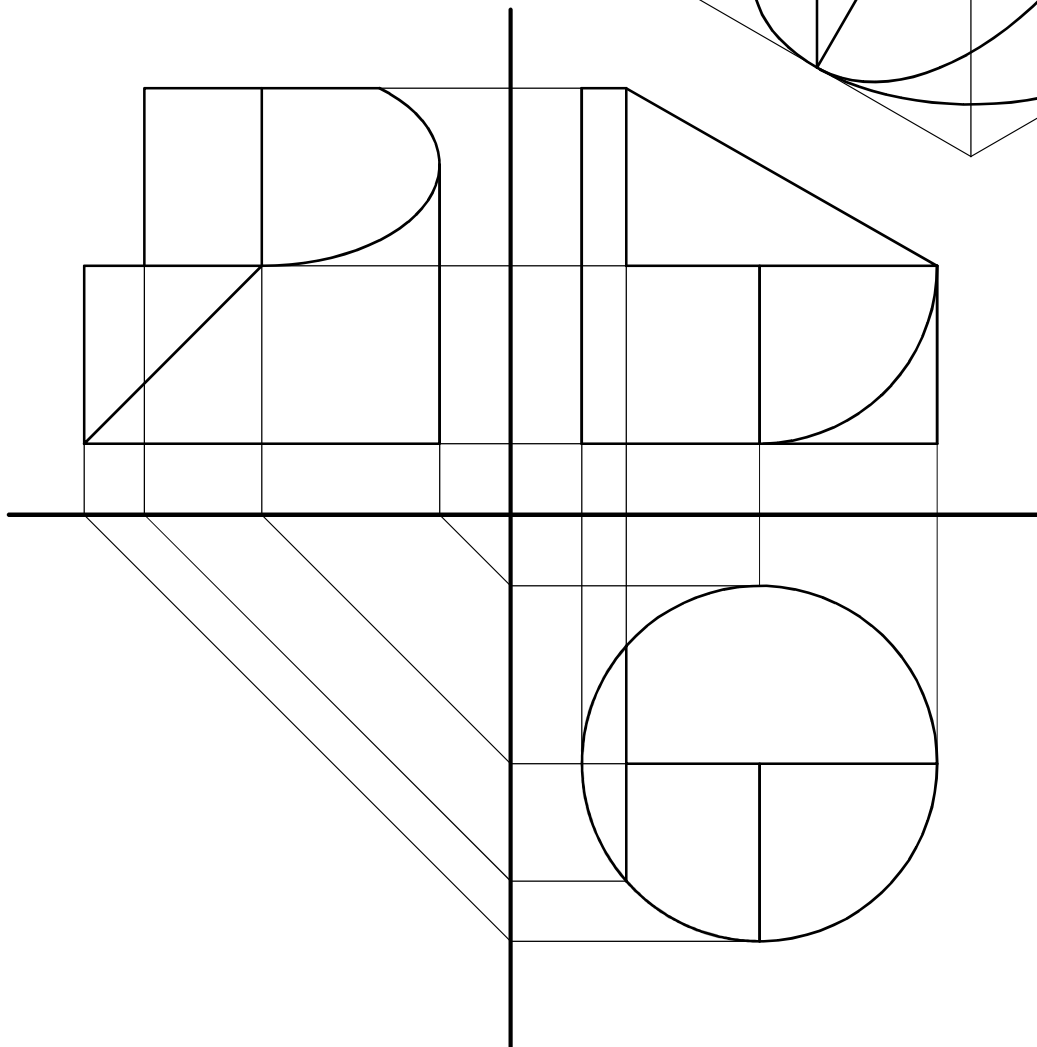
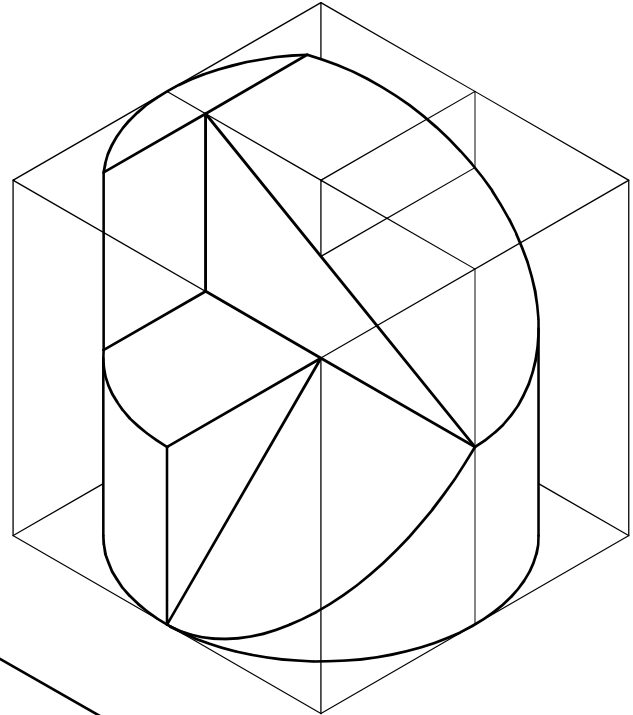




ALUNO (nome legível): _____
ALUNO (assinatura): _____ TURMA: _____

1ª QUESTÃO

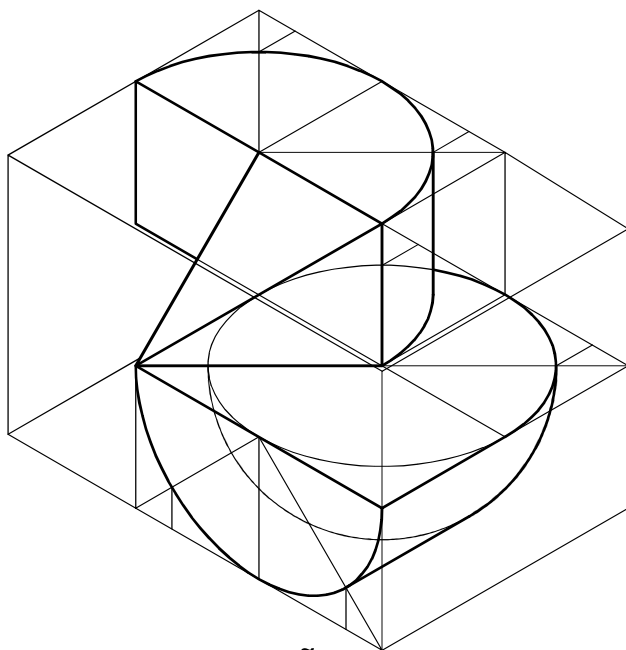
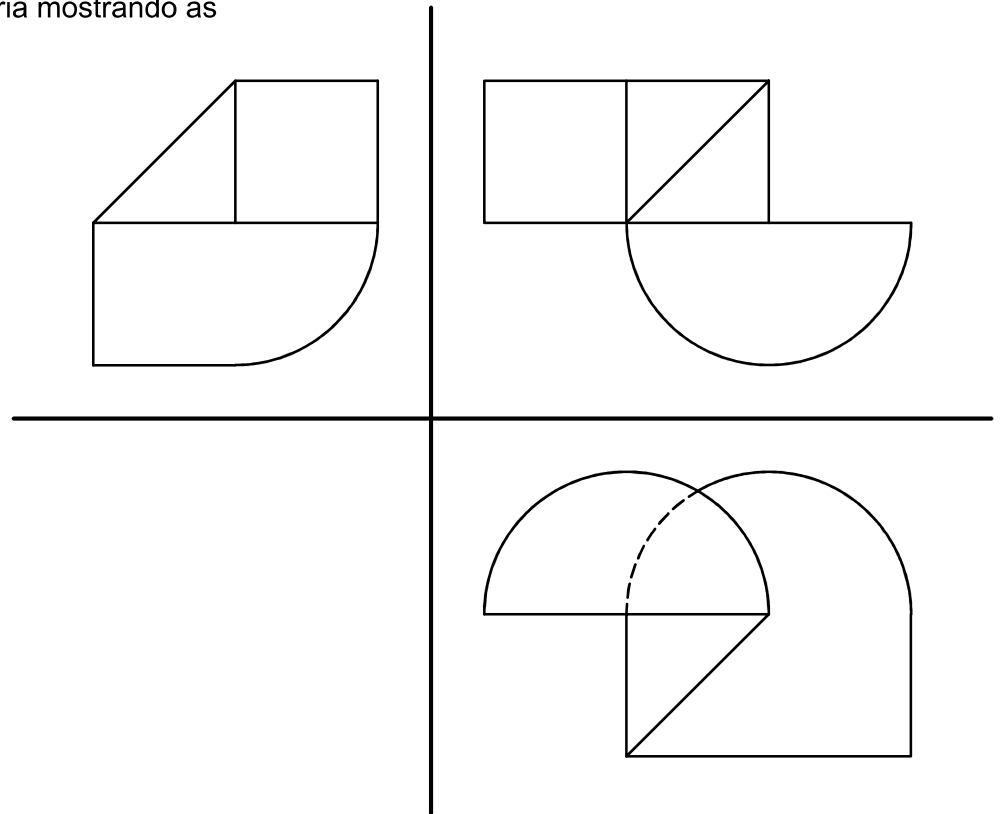
- A) Desenhe o Ortoedro Auxiliar na peça dada;
- B) Desenhe três vistas mongeanas, da peça dada, mostrando as mesmas VISTAS.



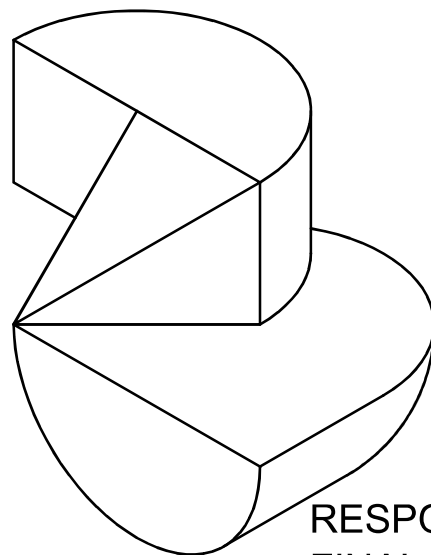
ATENÇÃO: Esta prova contém 2 (duas) questões, uma na frente e outra no verso, verifique!

1ª QUESTÃO

Dadas as 03 vistas mongeanas abaixo, represente uma isometria mostrando as mesmas VISTAS.



CONSTRUÇÃO



RESPOSTA FINAL