



ALUNO (nome legível): _____

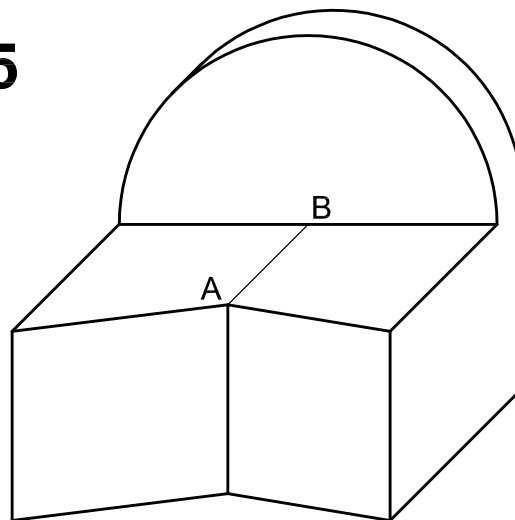
ALUNO (assinatura): _____ TURMA: _____

1ª QUESTÃO

A) Represente o Ortoedro de Referência na peça dada;

B) Represente a peça em Isometria Simplificada (lembrando: mostrar as vistas: frontal, superior e lateral direita) com um furo cilíndrico que perfure toda a peça (raio = 1.5 cm, eixo coincidente com o segmento AB).

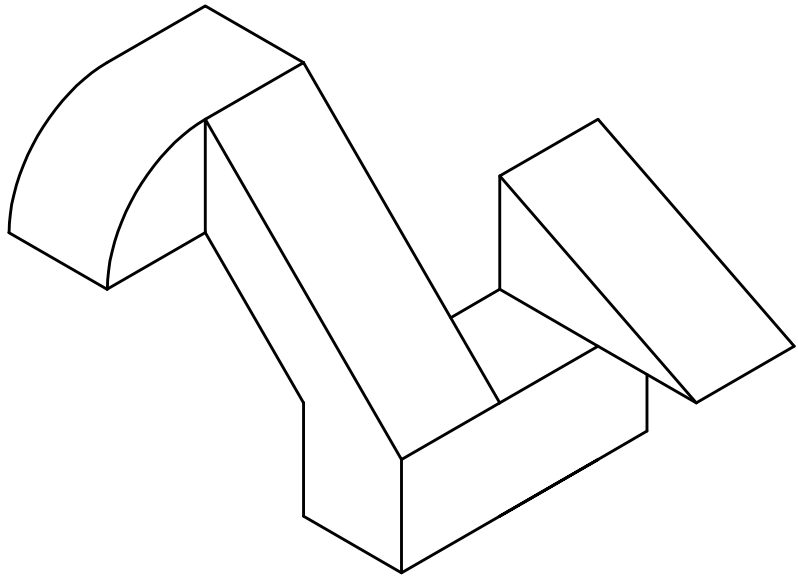
K = 0,5



ALUNO (nome legível): _____
ALUNO (assinatura): _____ TURMA: _____

2ª QUESTÃO

- a) Represente o ortoedro auxiliar na peça dada;
b) Represente a peça abaixo em Cavaleira ($\alpha = 30^\circ$, $k = 1$) após rotacioná-la 90° no sentido horário em torno do eixo "z", mostre as vistas: frontal, superior e lateral esquerda.



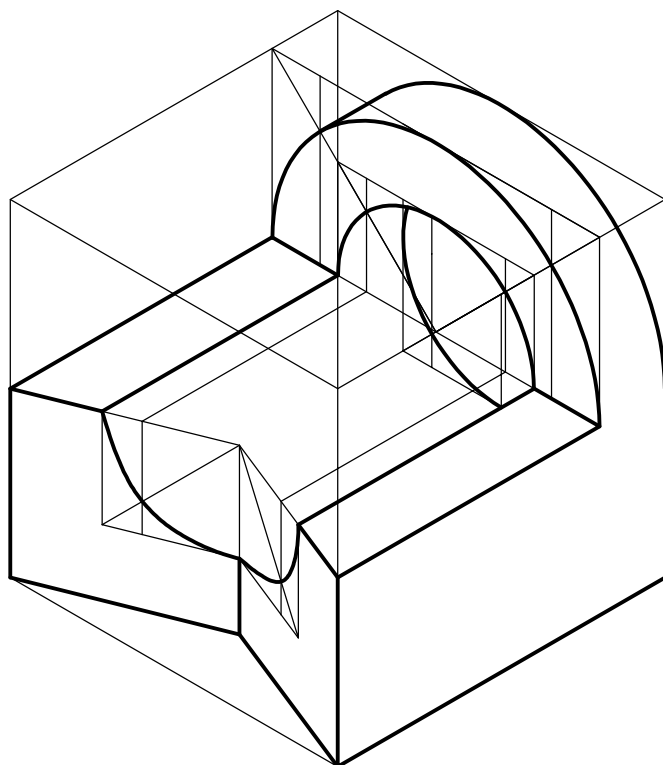
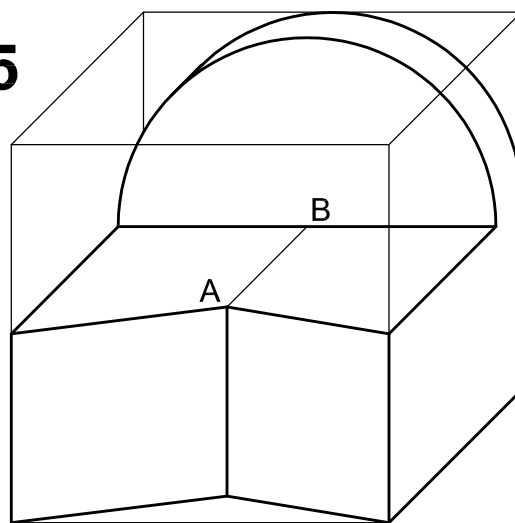


ALUNO (nome legível): _____
ALUNO (assinatura): _____ TURMA: _____

1ª QUESTÃO

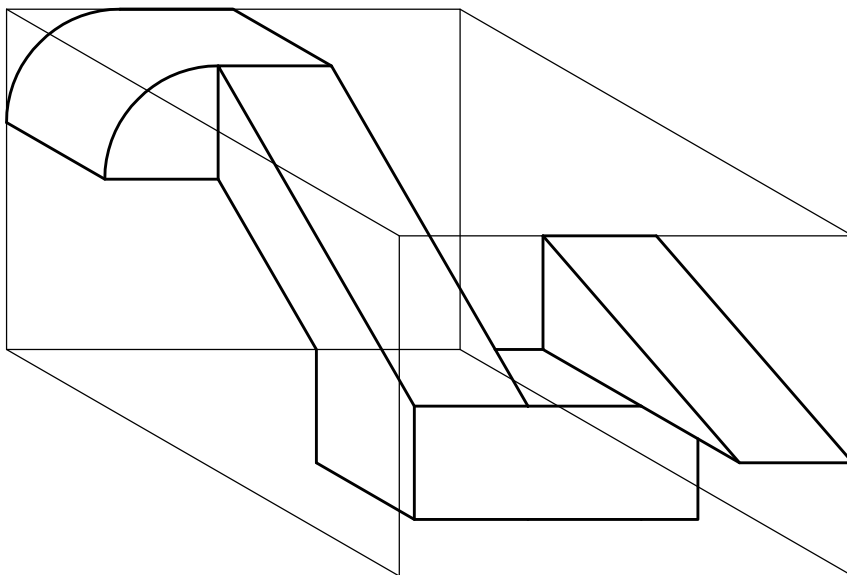
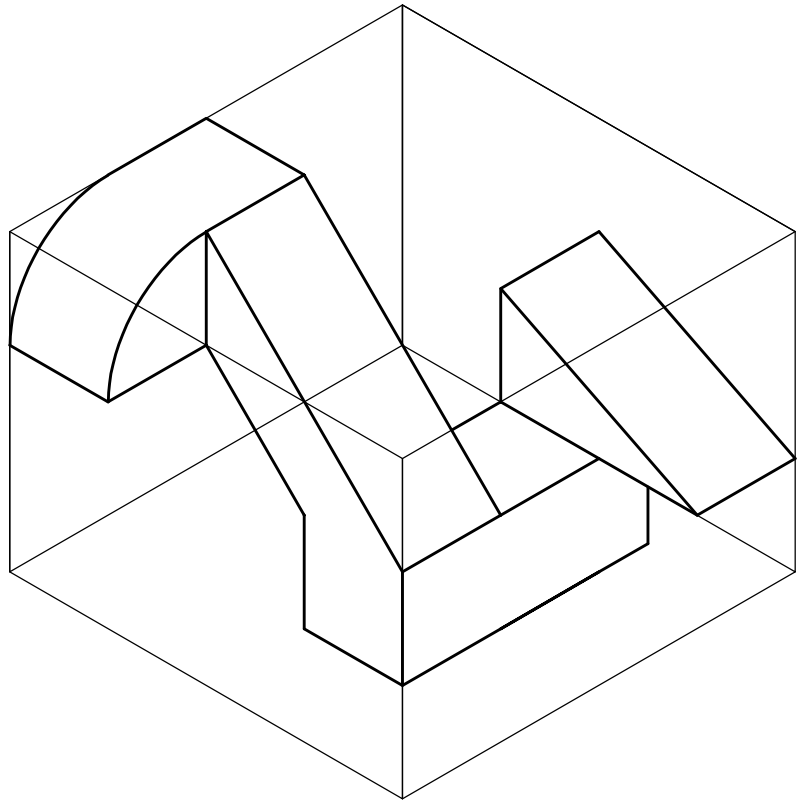
- A) Represente o Ortoedro de Referência na peça dada;
B) Represente a peça em Isometria Simplificada (lembrando: mostrar as vistas: frontal, superior e lateral direita) com um furo cilíndrico que perfure toda a peça (raio = 1.5 cm, eixo coincidente com o segmento AB).

K = 0,5



2ª QUESTÃO

- a) Represente o ortoedro auxiliar na peça dada;
- b) Represente a peça abaixo em Cavaleira ($\alpha = 30^\circ$, $k = 1$) após rotacioná-la 90° no sentido horário em torno do eixo "z", mostre as vistas: frontal, superior e lateral esquerda.



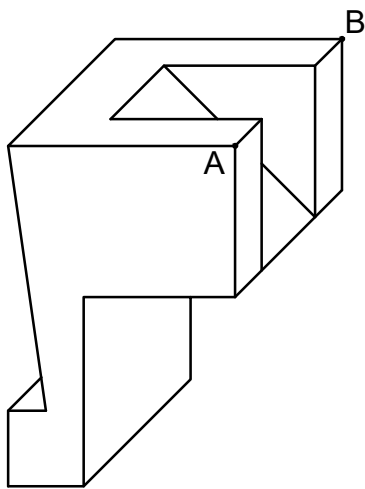


ALUNO (nome legível): _____

ALUNO (assinatura): _____ TURMA: _____

1ª QUESTÃO

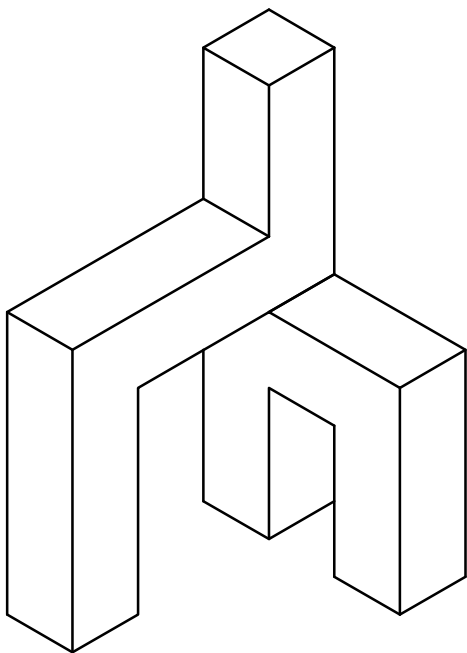
- A) Represente o Ortoedro de Referência na peça dada;
B) Represente a peça em Isometria Simplificada (vistas: frontal, superior e lateral direita) e, em seguida, represente um furo cilíndrico, de raio 1,0 cm e eixo na direção do segmento AB, que perfure toda a peça.



K = 0,5

2ª QUESTÃO

- a) Represente o ortoedro auxiliar na peça dada;
- b) Represente a peça abaixo em Cavaleira ($\alpha = 45^\circ$, $k = 1$) após rotacioná-la 90° no sentido anti-horário em torno do eixo "y", mostre as vistas: frontal, superior e lateral direita.



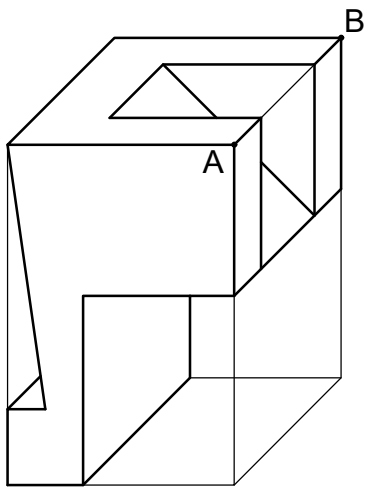


ALUNO (nome legível): _____

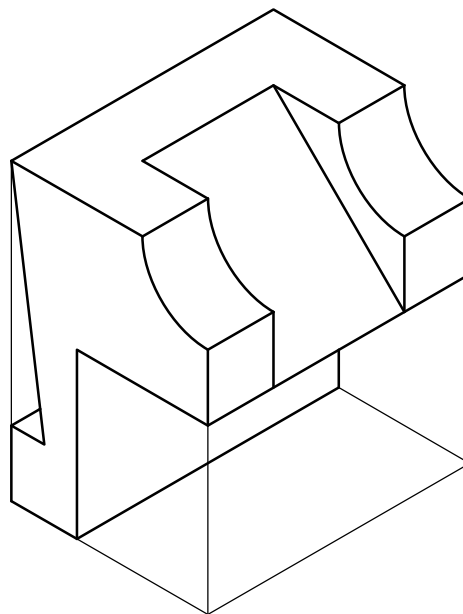
ALUNO (assinatura): _____ TURMA: _____

1ª QUESTÃO

- A) Represente o Ortoedro de Referência na peça dada;
B) Represente a peça em Isometria Simplificada (vistas: frontal, superior e lateral direita) e, em seguida, represente um furo cilíndrico, de raio 1,0 cm e eixo na direção do segmento AB, que perfure toda a peça.



K = 0,5



2ª QUESTÃO

- a) Represente o ortoedro auxiliar na peça dada;
- b) Represente a peça abaixo em Cavaleira ($\alpha = 45^\circ$, $k = 1$) após rotacioná-la 90° no sentido anti-horário em torno do eixo "y", mostre as vistas: frontal, superior e lateral direita.

