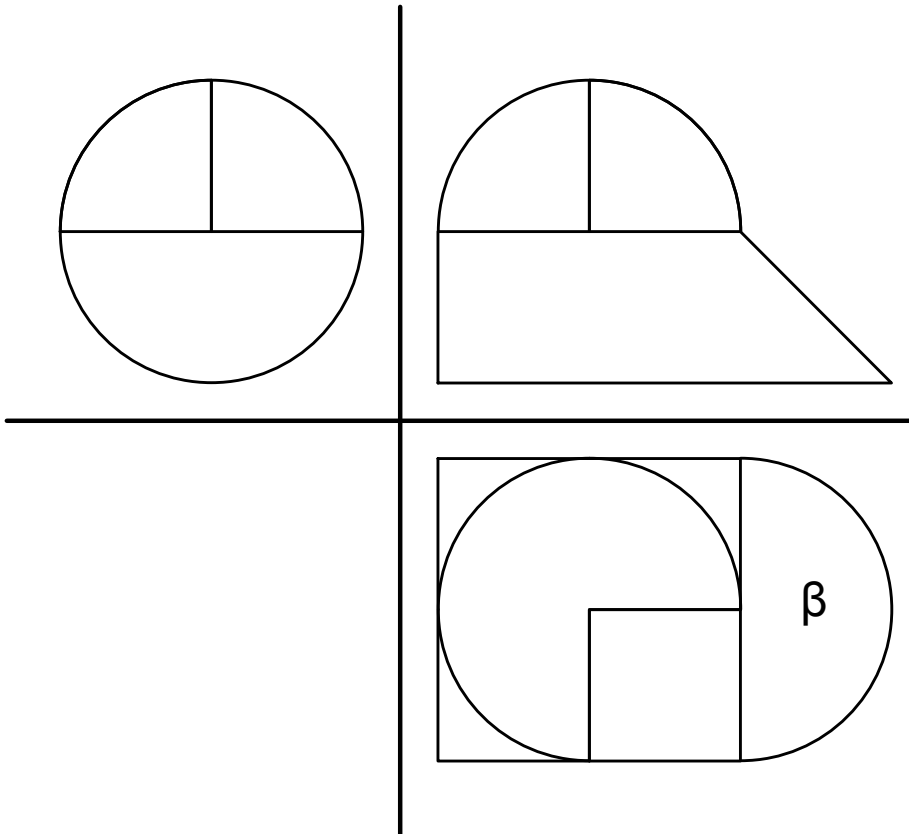




ALUNO (nome legível): _____
ALUNO (assinatura): _____ TURMA: _____

1ª QUESTÃO

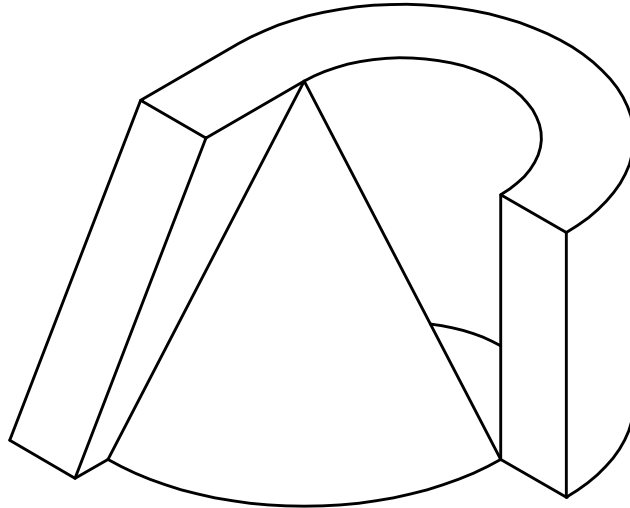
- A) Dadas as 03 vistas mongeanas abaixo, represente uma ISOMETRIA SIMPLIFICADA da peça.
B) Determine a VG da face β .



2ª QUESTÃO

A) Represente o ortoedro auxiliar na peça dada.

B) Represente as 03 vistas mongeanas da peça dada, mostrando as mesmas vistas.

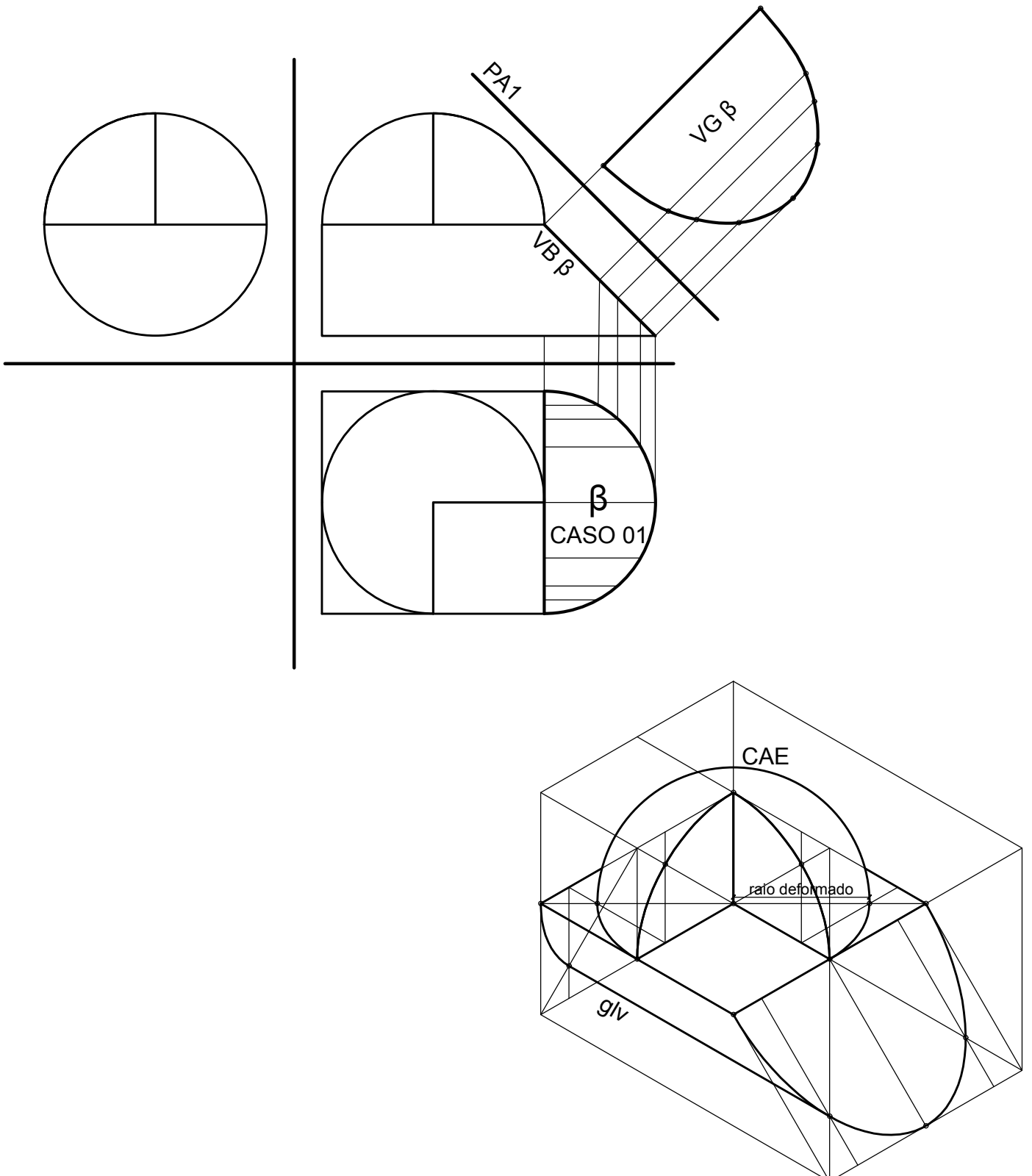




ALUNO (nome legível): _____
ALUNO (assinatura): _____ TURMA: _____

1ª QUESTÃO

- A) Dadas as 03 vistas mongeanas abaixo, represente uma ISOMETRIA SIMPLIFICADA da peça.
B) Determine a VG da face β .

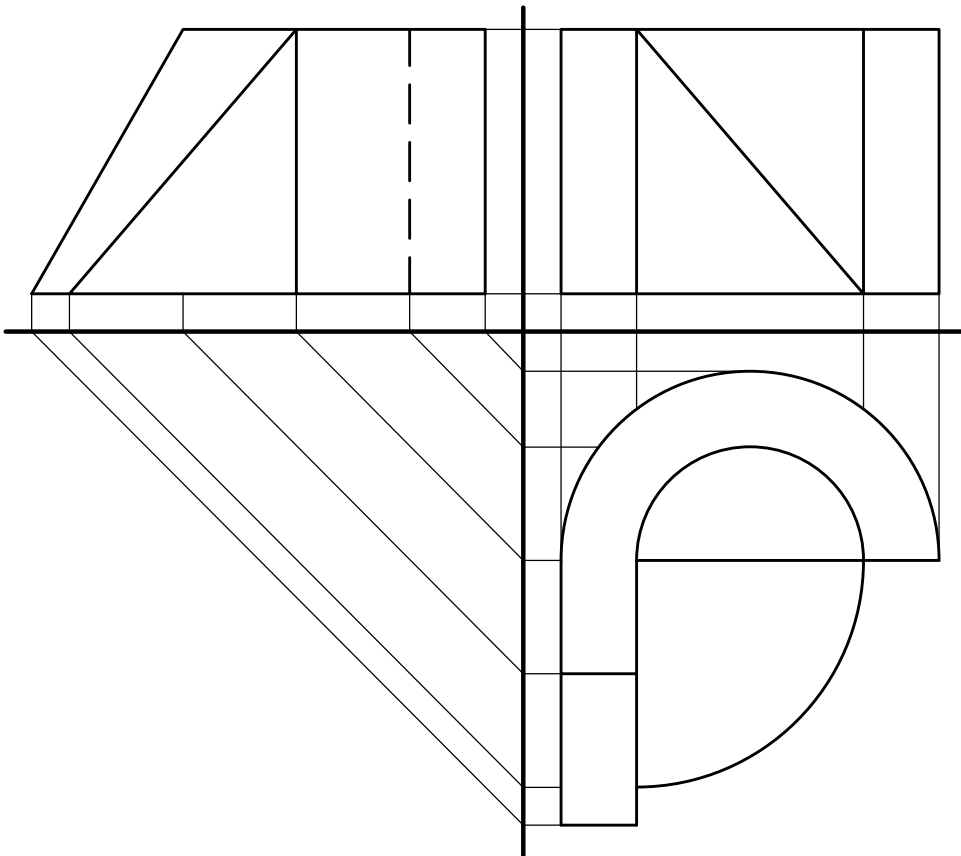
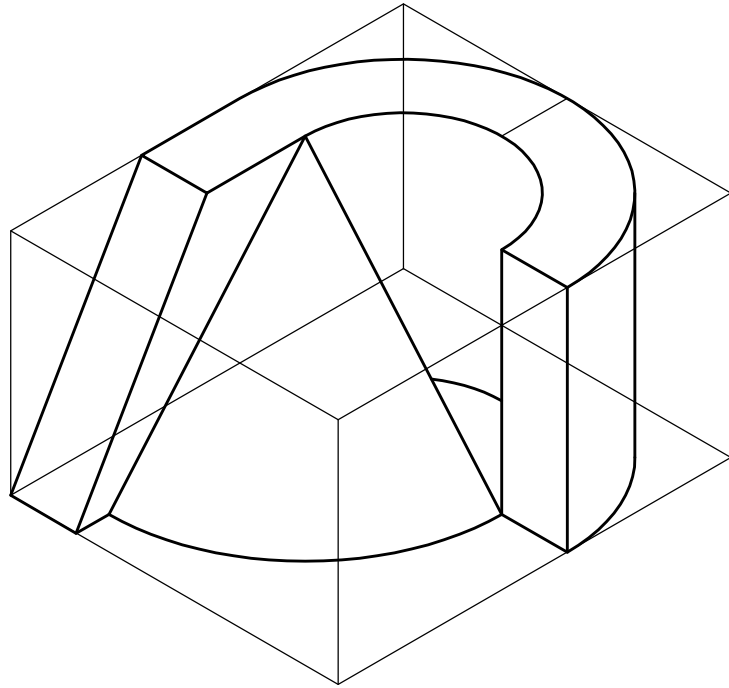


ATENÇÃO: Esta prova contém 2 (duas) questões, uma na frente e outra no verso, verifique!

2ª QUESTÃO

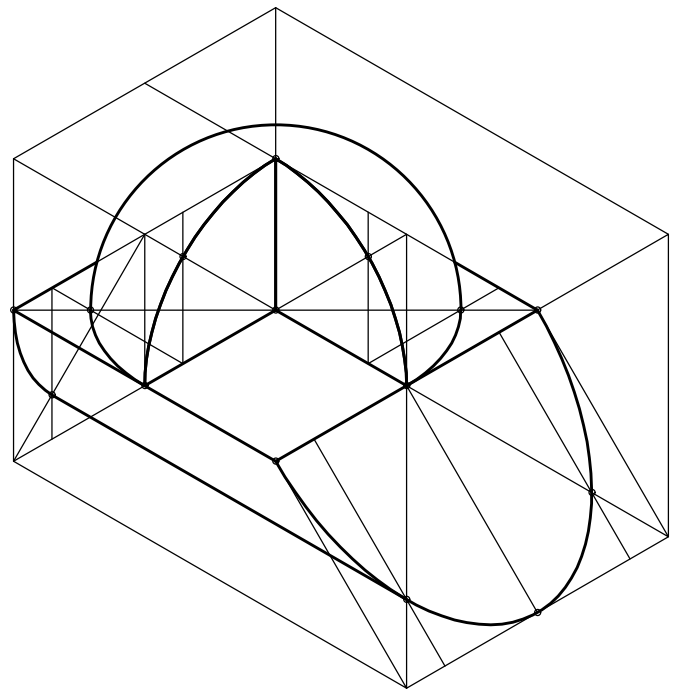
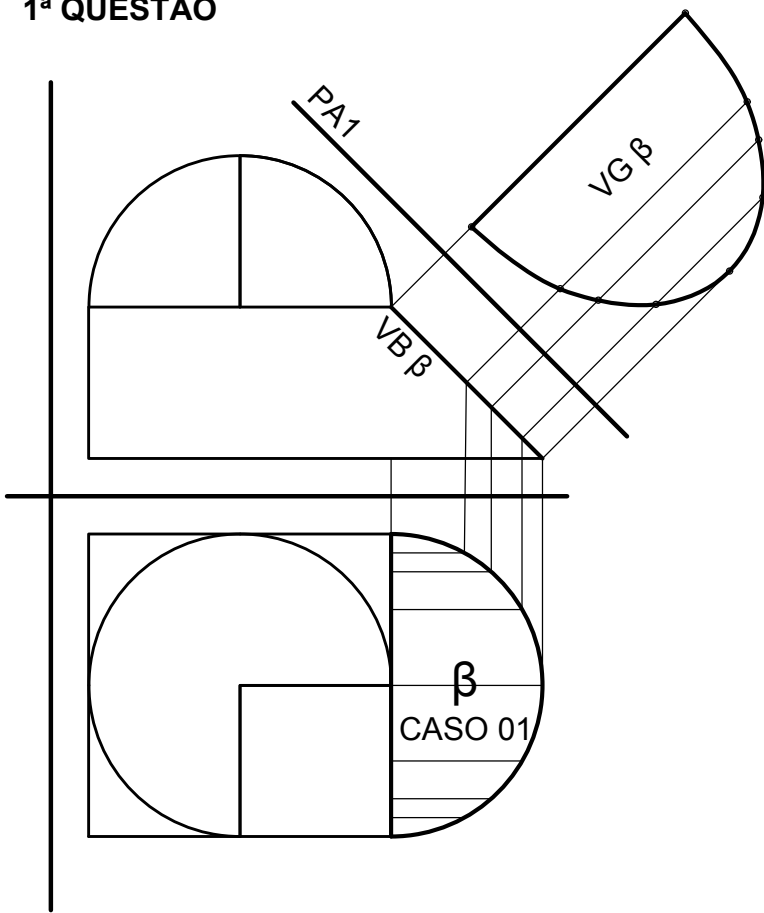
A) Represente o ortoedro auxiliar na peça dada.

B) Represente as 03 vistas mongeanas da peça dada, mostrando as mesmas vistas.

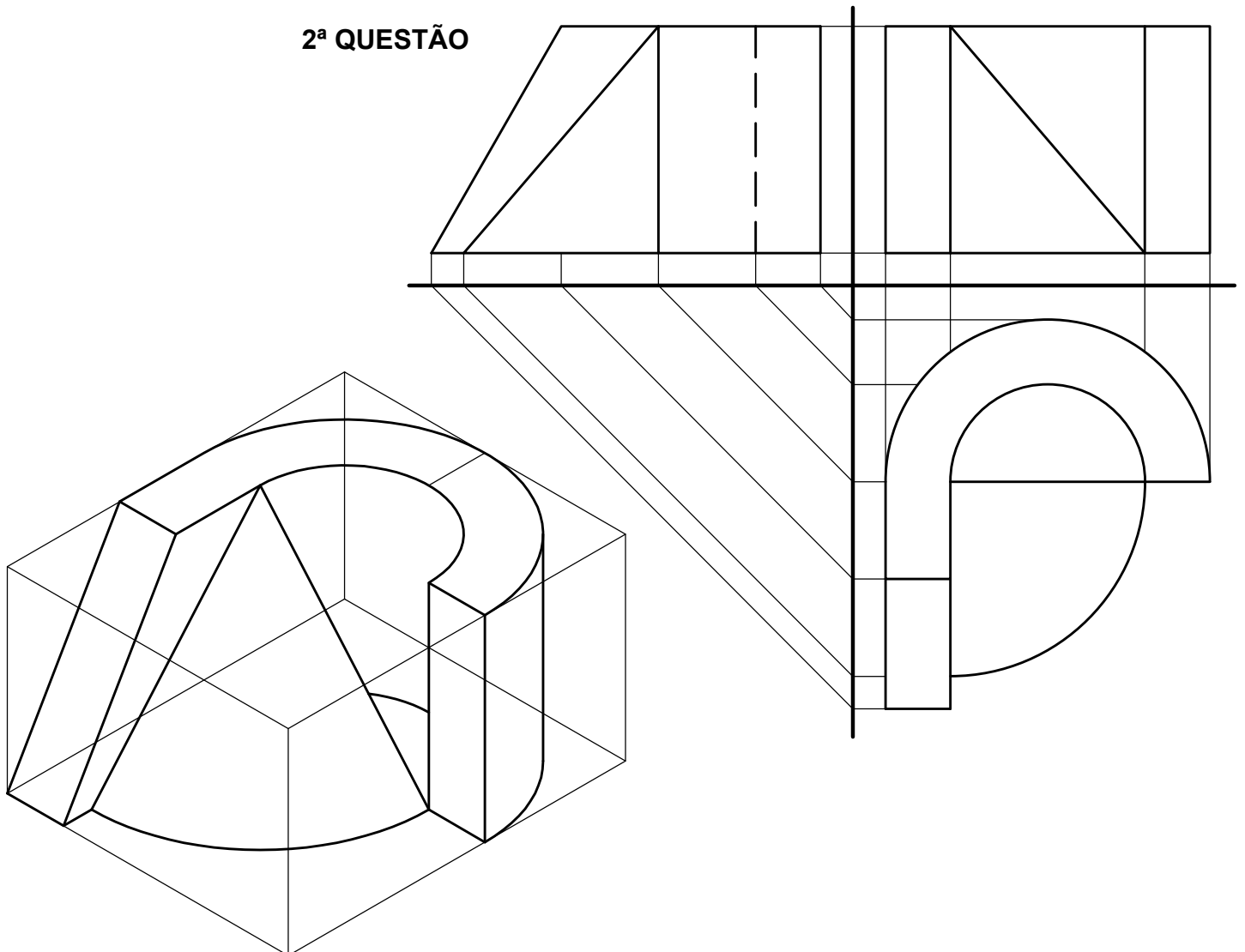


ATENÇÃO: Esta prova contém 2 (duas) questões, uma na frente e outra no verso, verifique!

1ª QUESTÃO



2ª QUESTÃO

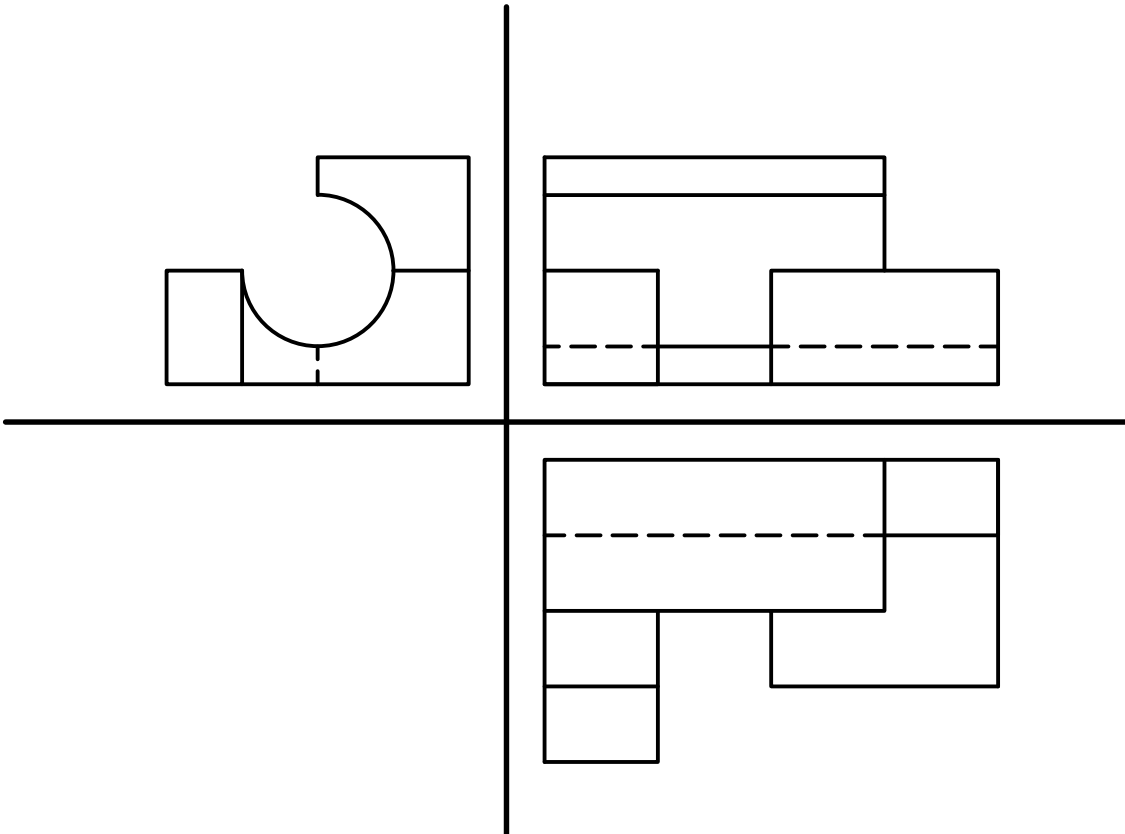




ALUNO (nome legível): _____
ALUNO (assinatura): _____ TURMA: _____

1ª QUESTÃO

A) Dadas as 03 vistas mongeanas abaixo, represente a peça em CAVALEIRA ($\alpha = 30^\circ$ e $k = 1$).
Mostrando as mesmas VISTAS.



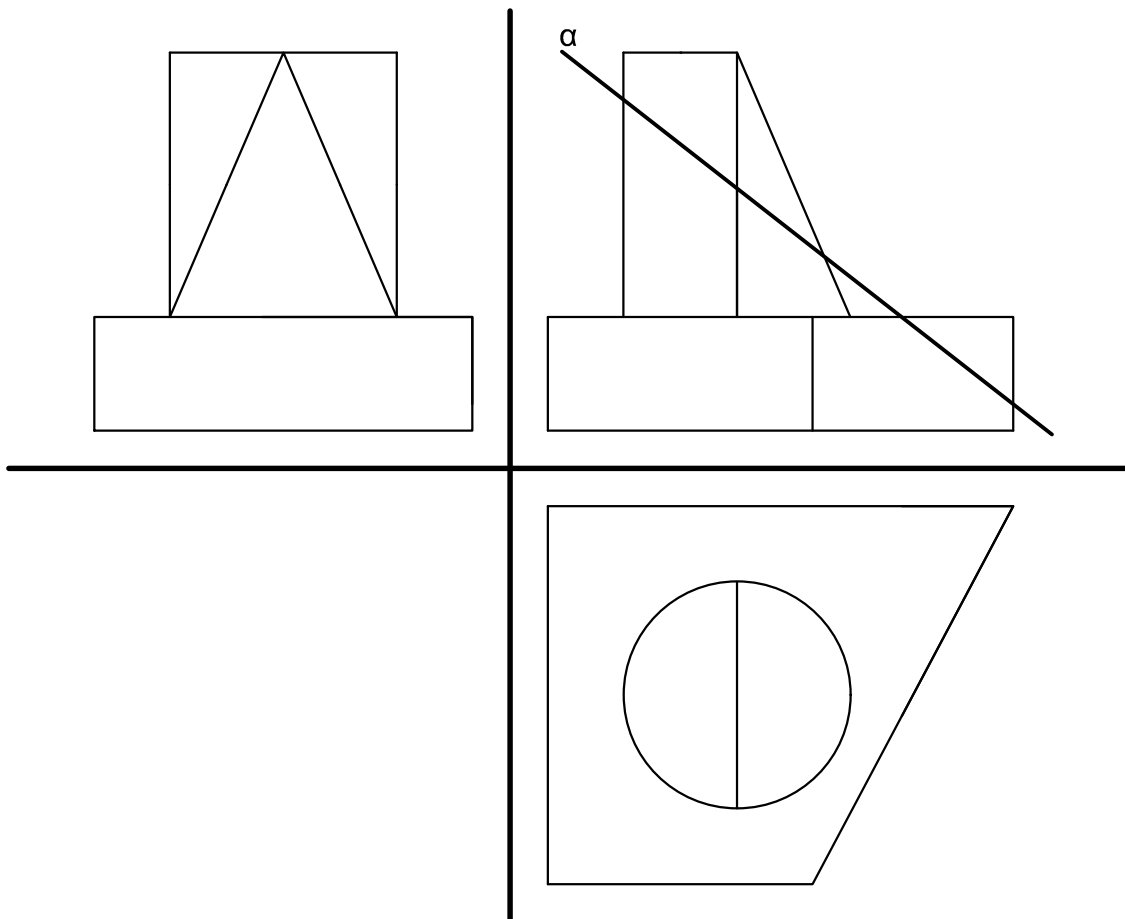
ALUNO (nome legível): _____
ALUNO (assinatura): _____ TURMA: _____

2ª QUESTÃO

A) Determine a seção produzida pelo plano α nas vistas mongeanas dadas. DESCARTE a parte da peça que se encontra acima do plano α .

B) Determine a Verdadeira Grandeza da seção.

(OBS.: Represente as linhas de chamada e DESTAQUE as arestas da peça resultante.)

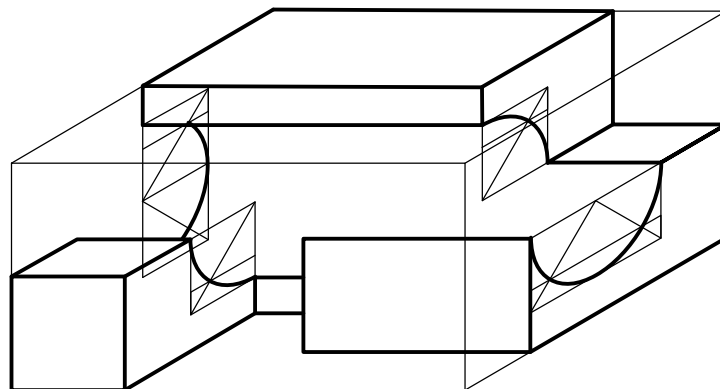
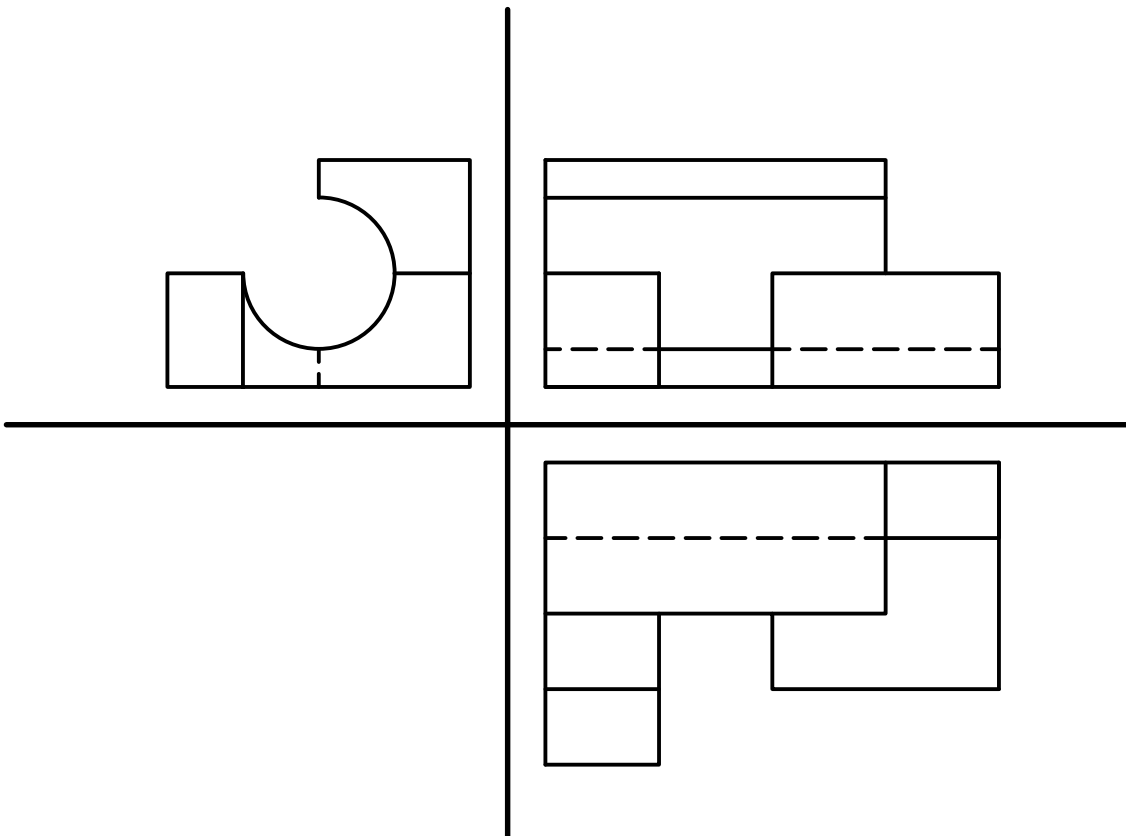




ALUNO (nome legível): _____
ALUNO (assinatura): _____ TURMA: _____

1ª QUESTÃO

A) Dadas as 03 vistas mongeanas abaixo, represente a peça em CAVALEIRA ($\alpha = 30^\circ$ e $k = 1$).
Mostrando as mesmas VISTAS.



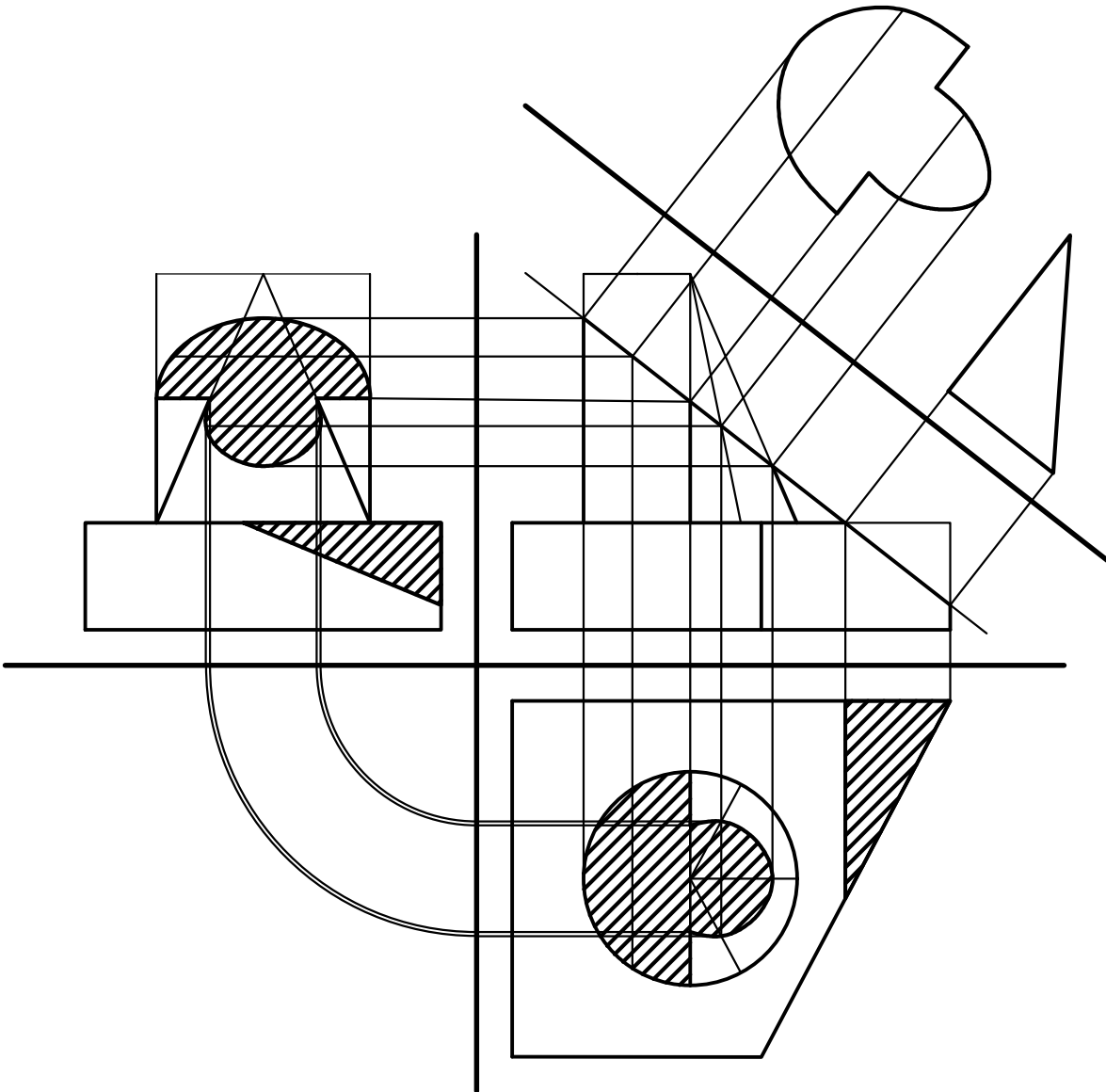
ALUNO (nome legível): _____
ALUNO (assinatura): _____ TURMA: _____

2ª QUESTÃO

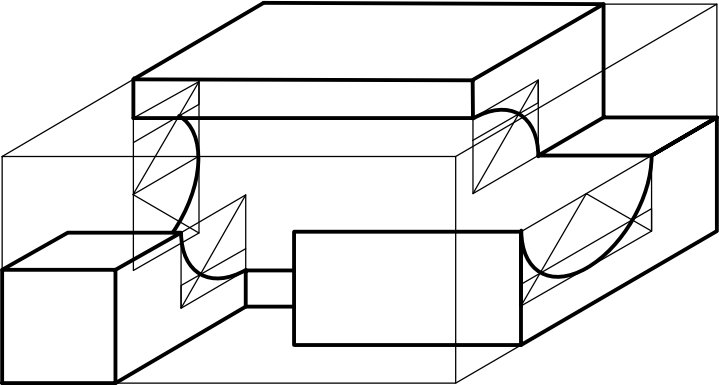
A) Determine a seção produzida pelo plano α nas vistas mongeanas dadas. DESCARTE a parte da peça que se encontra acima do plano α .

B) Determine a Verdadeira Grandeza da seção.

(OBS.: Represente as linhas de chamada e DESTAQUE as arestas da peça resultante.



ATENÇÃO: Esta prova contém 2 (duas) questões, uma na frente e outra no verso, verifique!



2ª QUESTÃO

