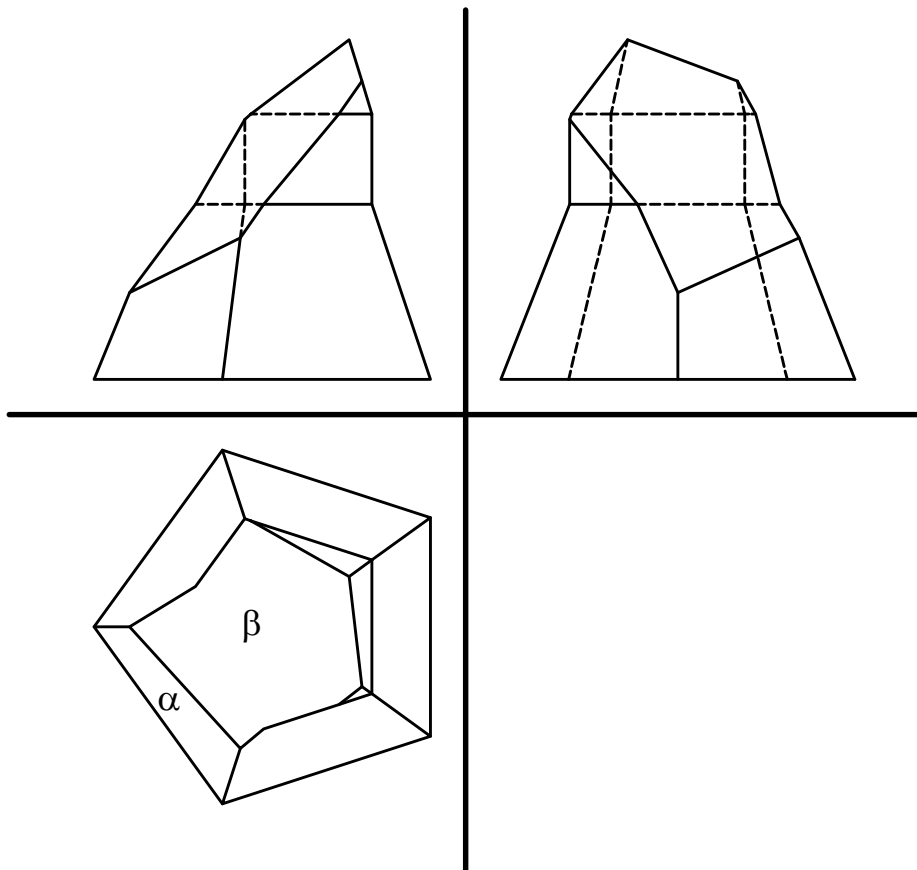




ALUNO (nome legível): _____
ALUNO (assinatura): _____ TURMA: _____

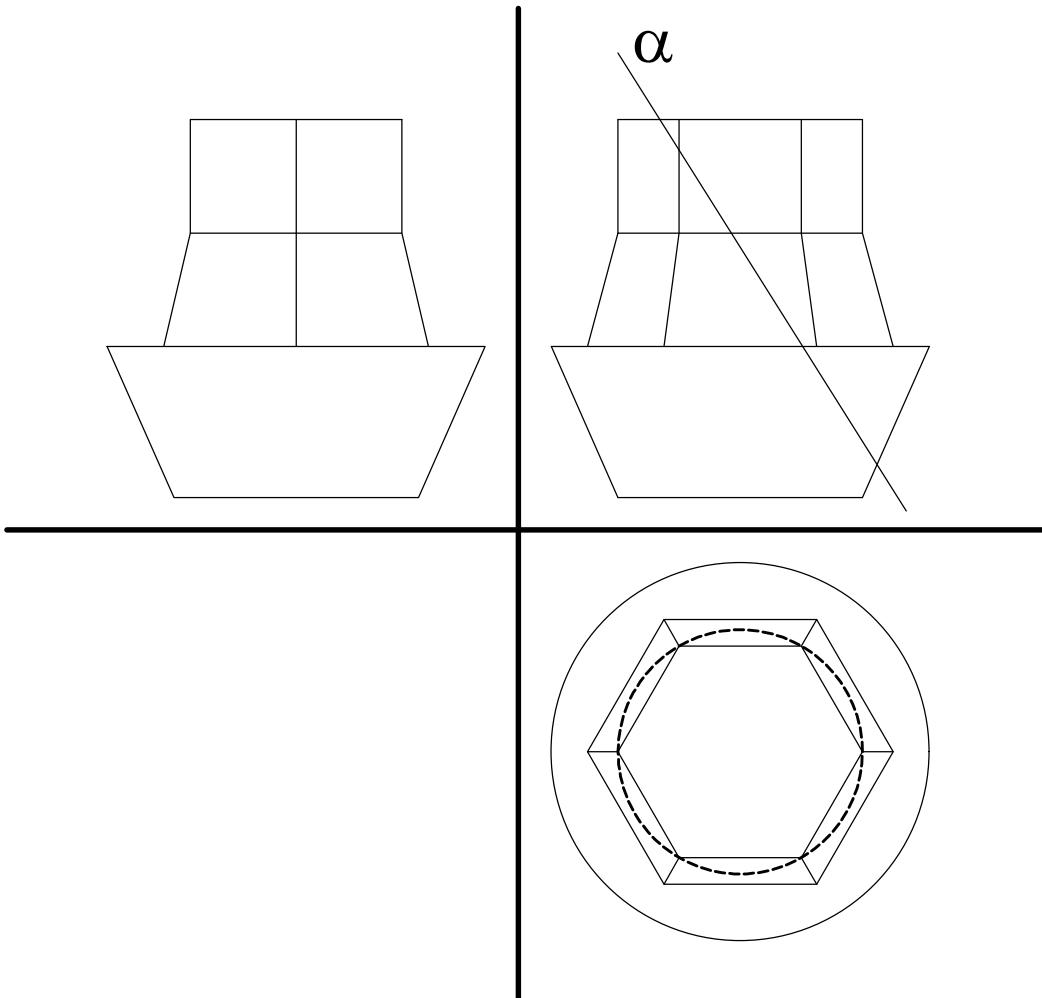
1ª QUESTÃO

Determine a verdadeira grandeza das faces alpha e beta na peça abaixo.



2ª QUESTÃO

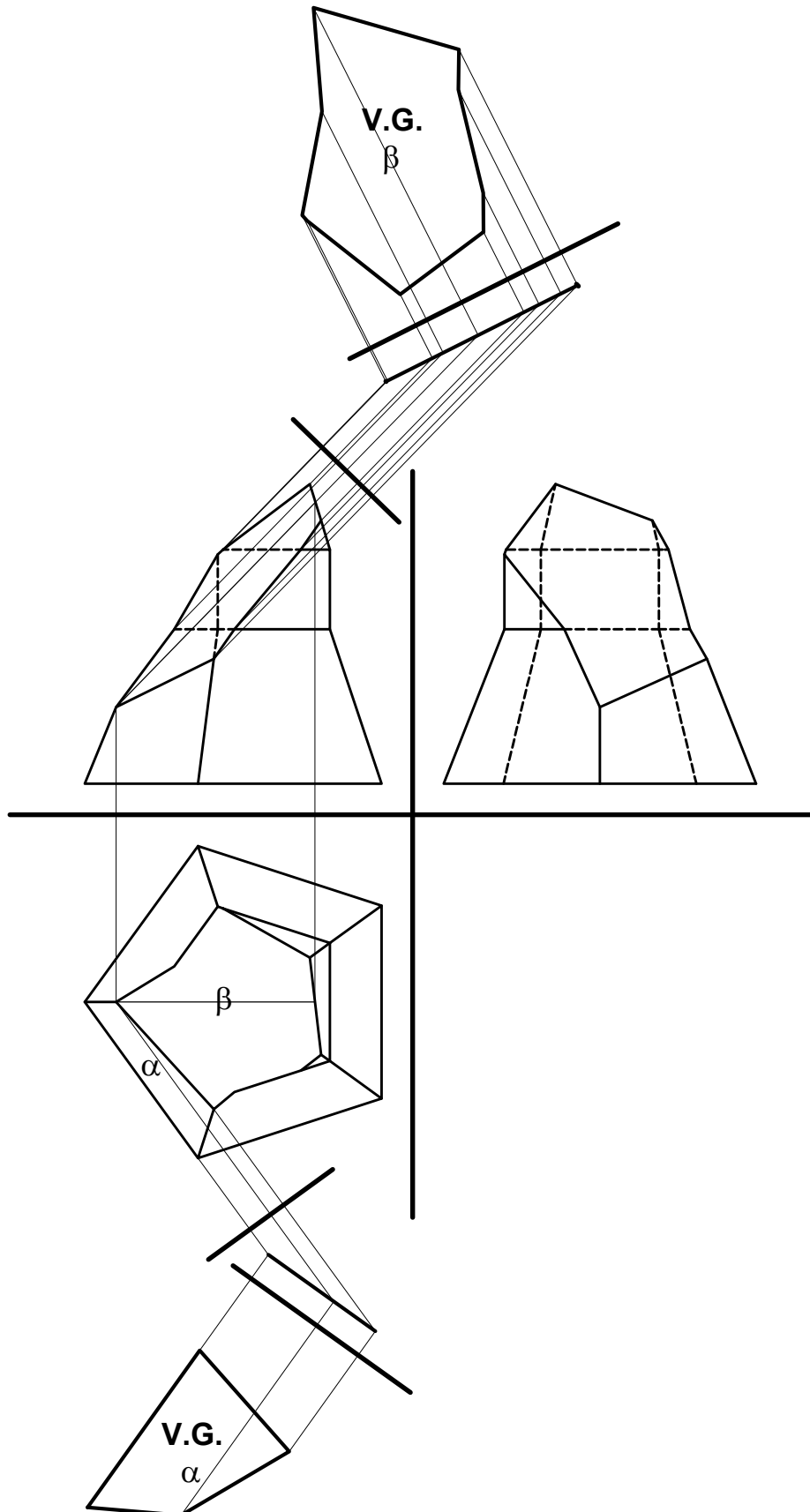
- a) Determine a seção produzida pelo plano α em todas as vistas mongeanas. DESCARTE a parte da peça que está acima do plano α .
- b) Determine a VG da seção.
- (Obs.: Mantenha as linhas de chamada e DESTAQUE a peça resultante.)





GABARITO

1ª QUESTÃO

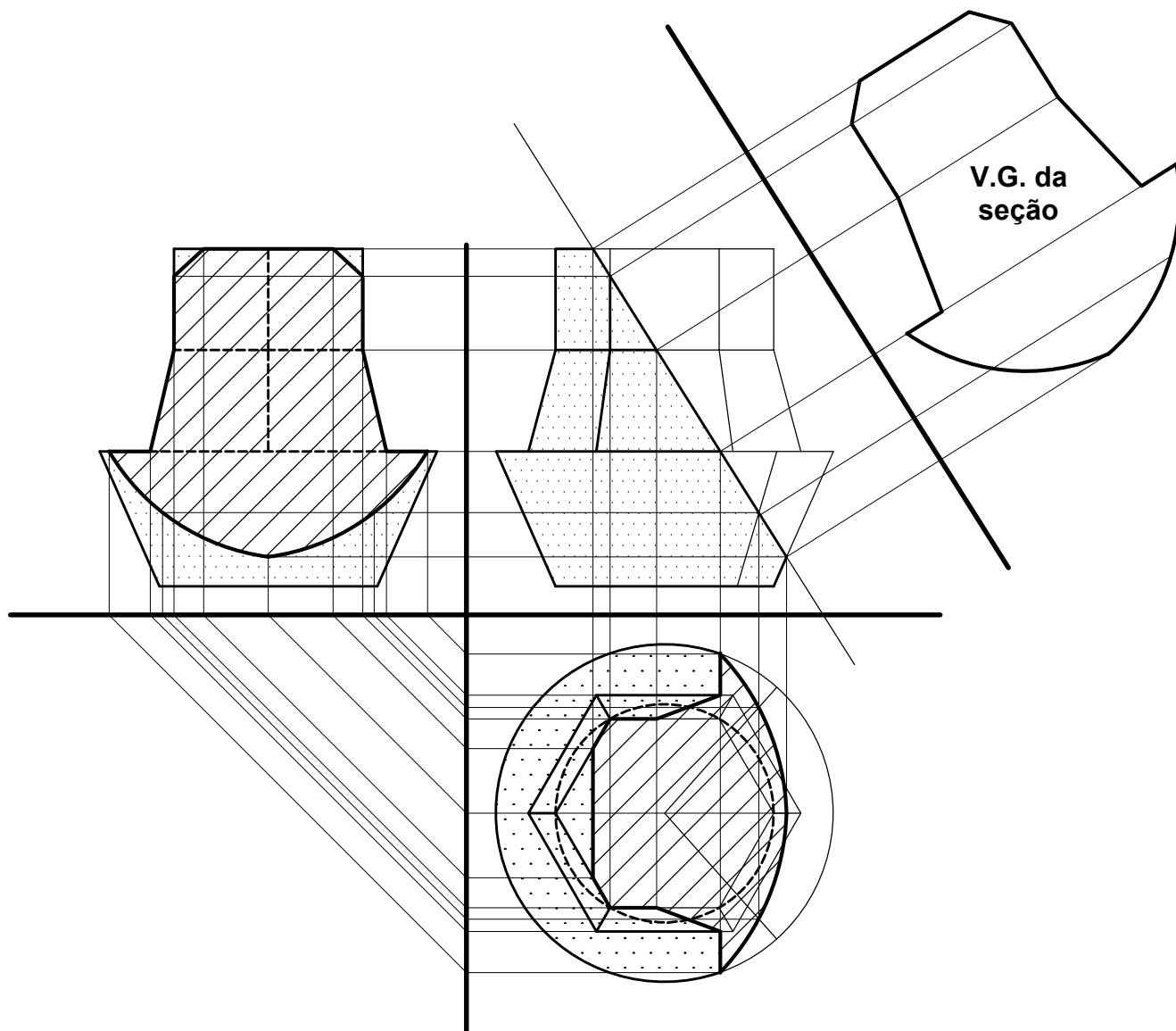


ATENÇÃO: Esta prova contém 2 (duas) questões, uma na frente e outra no verso, verifique!

ALUNO (nome legível): _____
ALUNO (assinatura): _____ TURMA: _____

GABARITO

2ª QUESTÃO



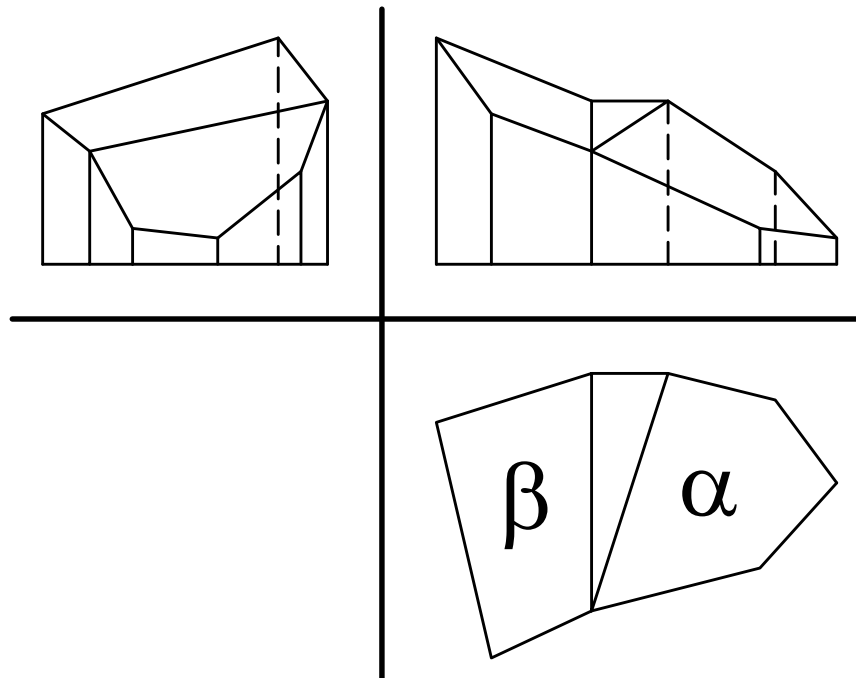
ATENÇÃO: Esta prova contém 2 (duas) questões, uma na frente e outra no verso, verifique!



ALUNO (nome legível): _____
ALUNO (assinatura): _____ TURMA: _____

1ª QUESTÃO

Dáda a peça abaixo, determine a Verdadeira Grandeza das faces alfa e beta. Represente as linhas de chamada diferenciando-as das linhas de terra e arestas definitivas.



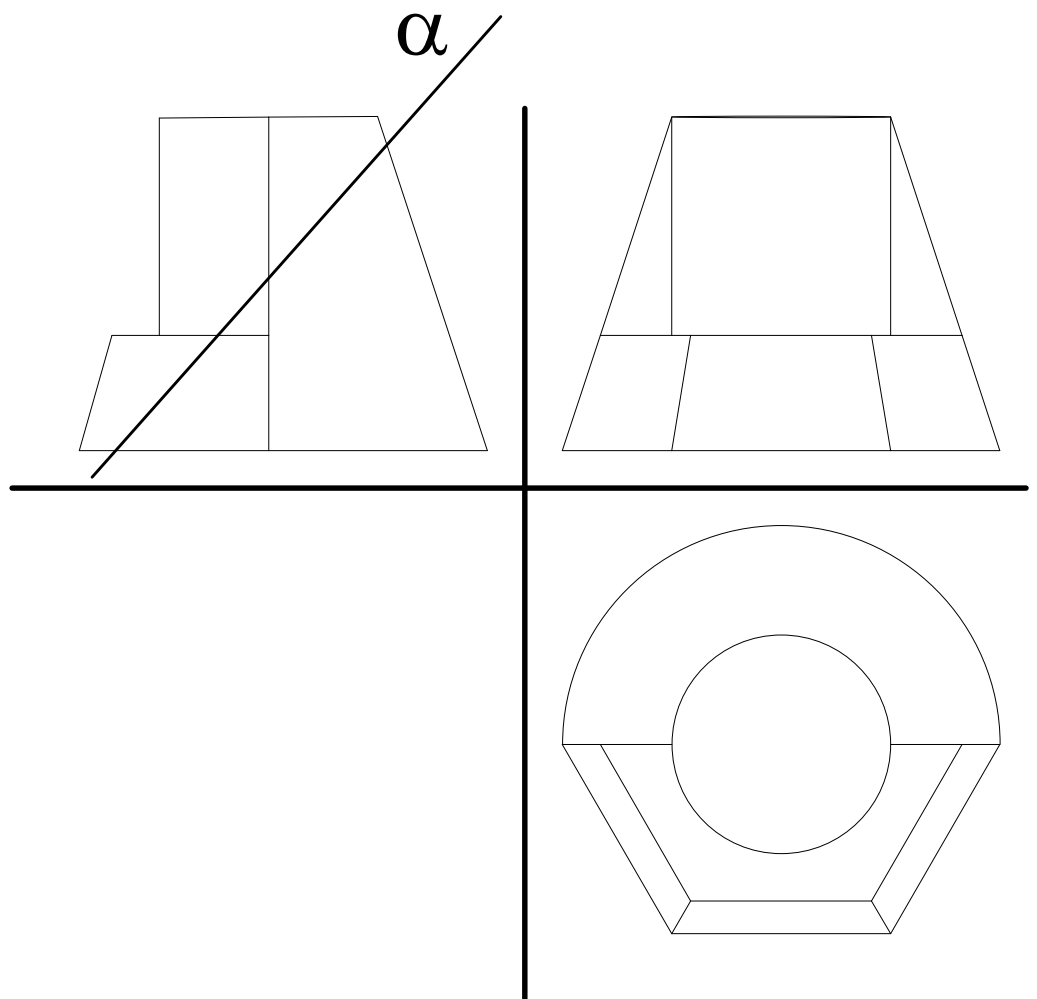
ALUNO (nome legível): _____
ALUNO (assinatura): _____ TURMA: _____

2ª QUESTÃO

a) Determine a seção produzida pelo plano alpha nas vistas mongeanas dadas. DESCARTE a parte da peça que se encontra acima do plano alpha.

b) Determine a Verdadeira Grandeza da seção;

(OBS.: Represente as linhas de chamada e DESTAQUE as arestas da peça resultante;

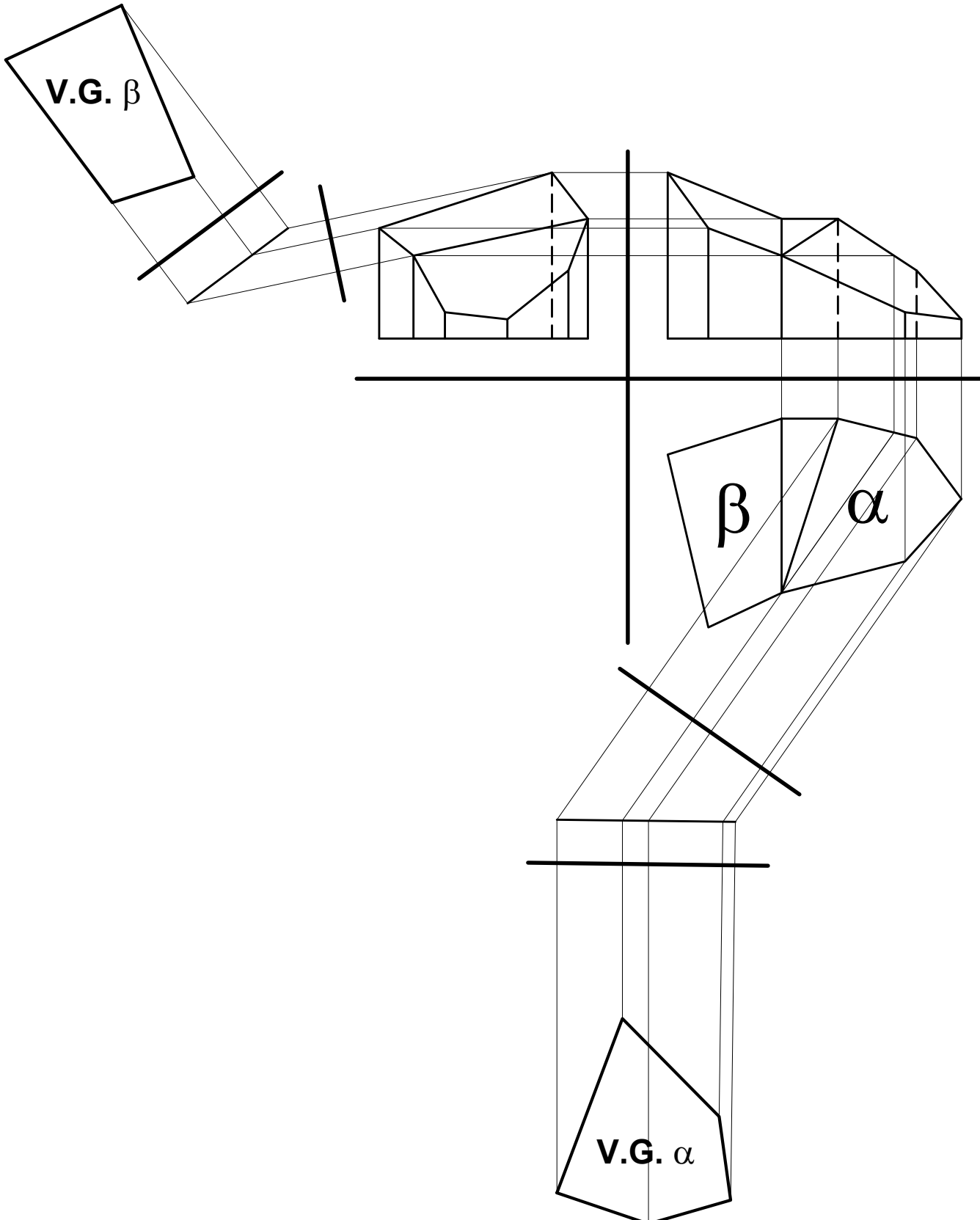


ATENÇÃO: Esta prova contém 2 (duas) questões, uma na frente e outra no verso, verifique!



GABARITO

1ª QUESTÃO

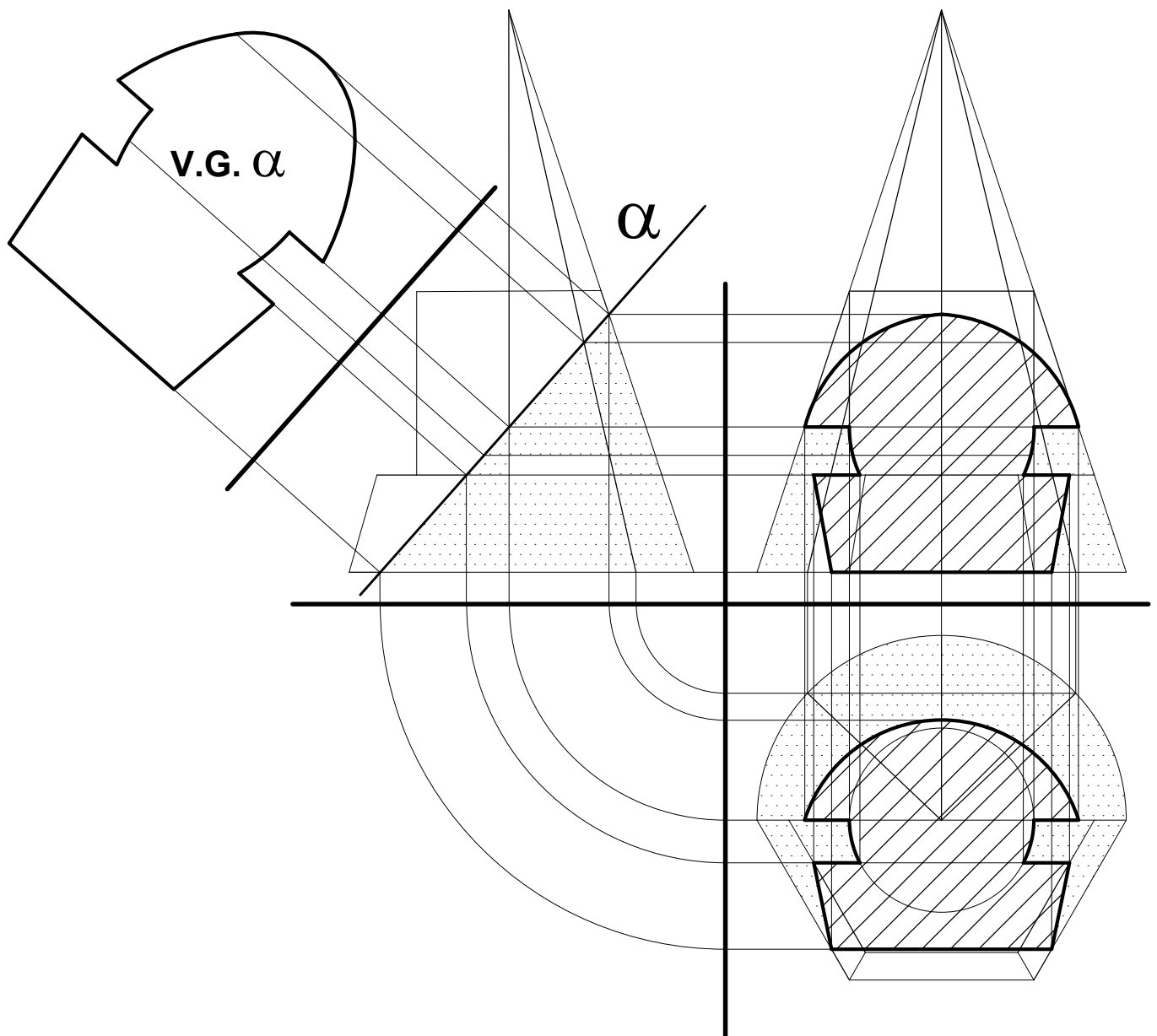


ATENÇÃO: Esta prova contém 2 (duas) questões, uma na frente e outra no verso, verifique!

ALUNO (nome legível): _____
ALUNO (assinatura): _____ TURMA: _____

GABARITO

2ª QUESTÃO



ATENÇÃO: Esta prova contém 2 (duas) questões, uma na frente e outra no verso, verifique!