



ALUNO (nome legível): _____

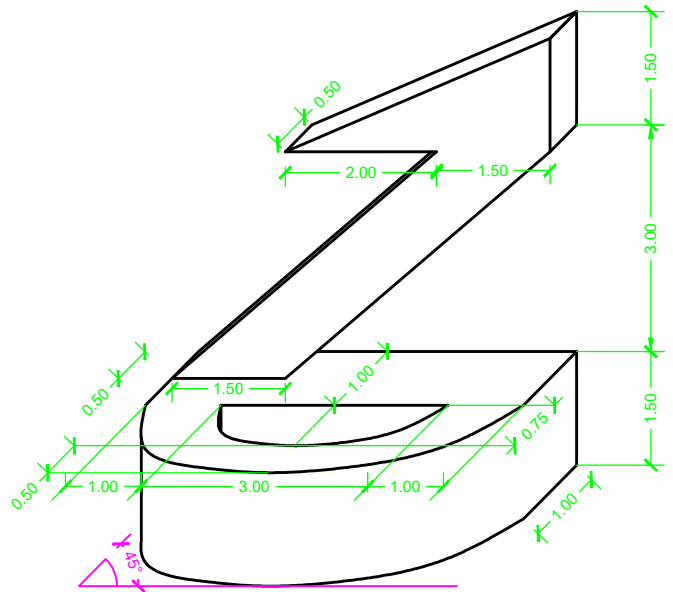
ALUNO (assinatura): _____ TURMA: _____

1ª QUESTÃO

Dada a peça abaixo:

- a) Redesenhe-a na folha de prova (utilizando as cotas dadas) e represente o Ortoedro de Referência;
- b) Redesenhe a peça em Isometria Simplificada após rotacioná-la 90 graus no sentido Anti-horário no eixo z

K = 0.5



PRODUCED BY AN AUTODESK STUDENT VERSION

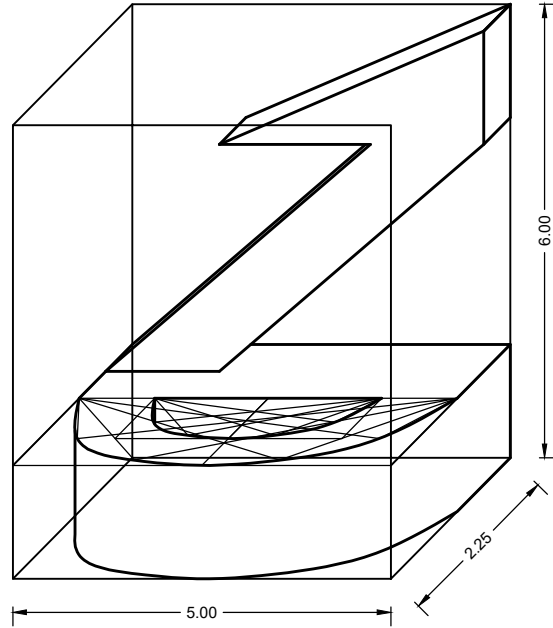
PRODUCED BY AN AUTODESK STUDENT VERSION



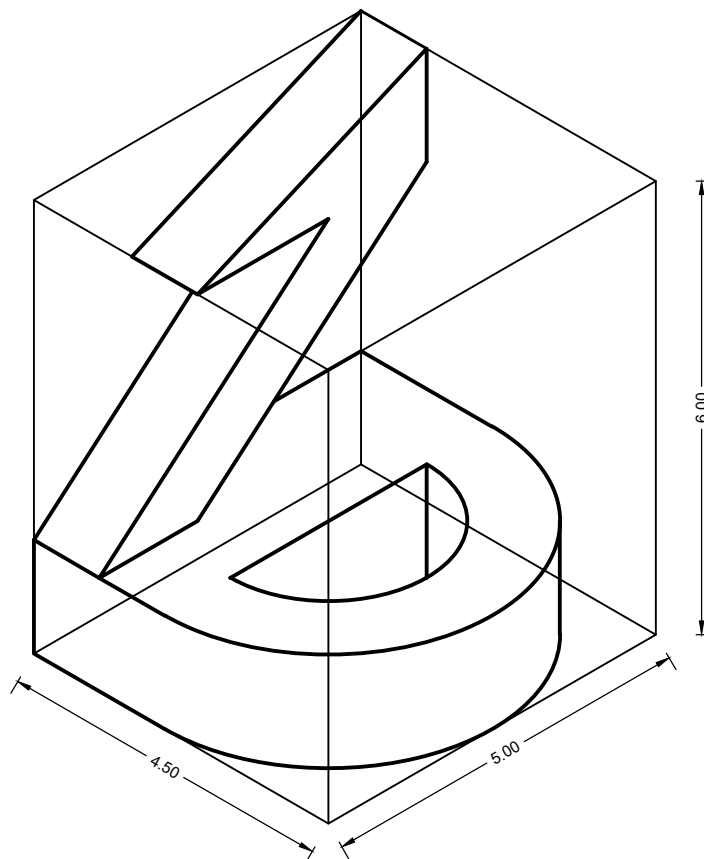
GABARITO

K = 0.5

a)



b)

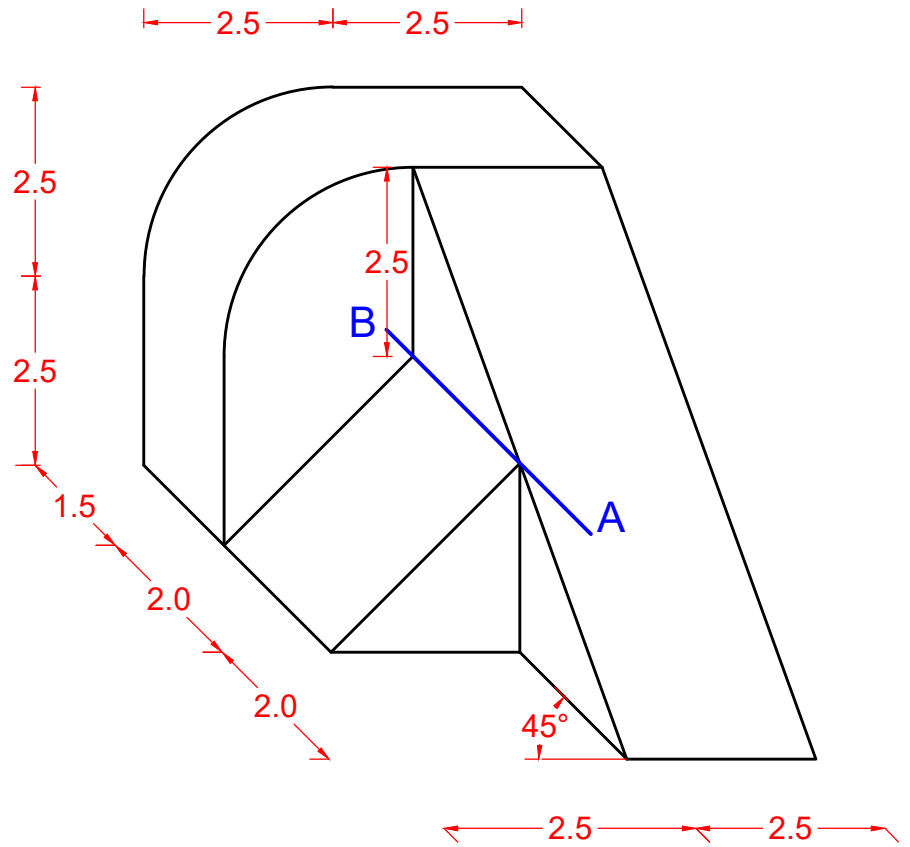




ALUNO (nome legível): _____

ALUNO (assinatura): _____ TURMA: _____

- a) Representar a peça dada em cavaleira ($K=1$; $\alpha=45^\circ$) com seu ortoedro de referência.
- b) Represente a peça dada em desenho isométrico (F, LD, S), após rotacioná-la 90° no sentido anti-horário, em torno do eixo Z. Em seguida, represente um furo cilíndrico de raio igual a 1cm, cujo eixo coincide com o segmento de reta AB e que perfure toda a peça.



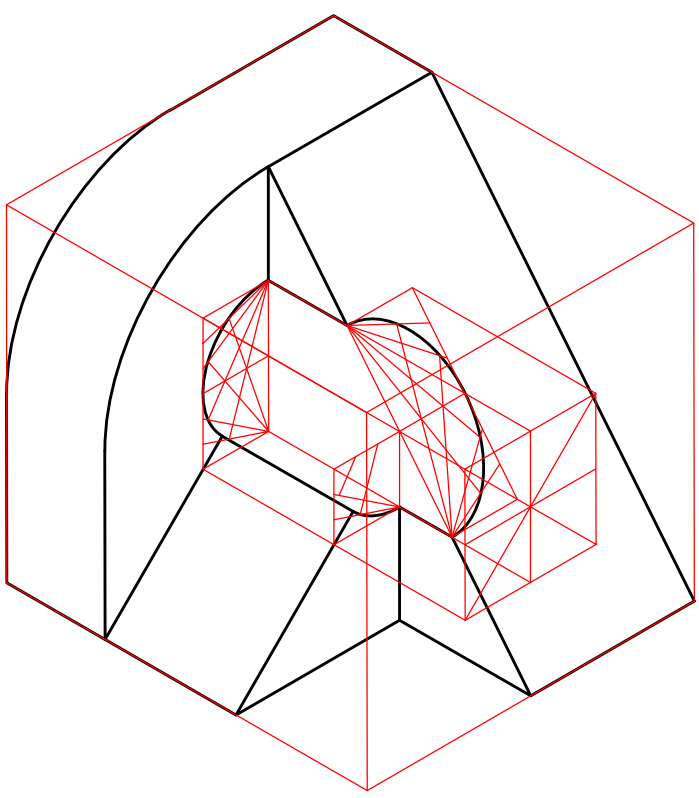
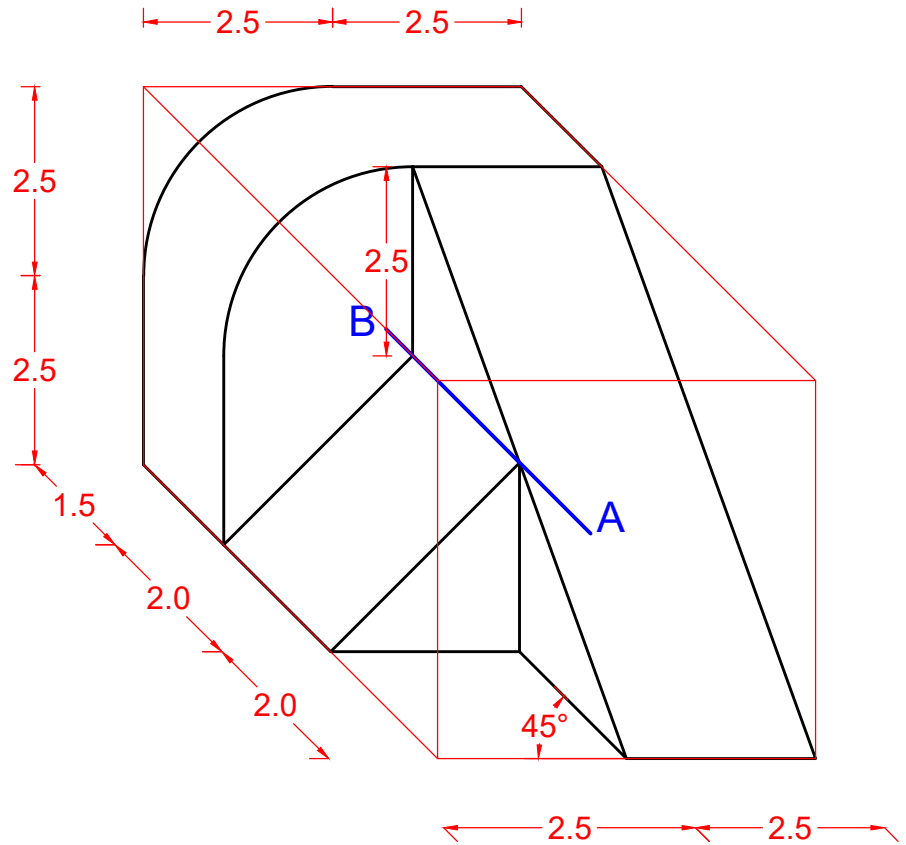
PRODUCED BY AN AUTODESK STUDENT VERSION

PRODUCED BY AN AUTODESK STUDENT VERSION



GABARITO

- a) Representar a peça dada em cavaleira ($K=1$; $\alpha=45^\circ$) com seu ortoedro de referência.
- b) Represente a peça dada em desenho isométrico (F, LD, S), após rotacioná-la 90° no sentido anti-horário, em torno do eixo Z. Em seguida, represente um furo cilíndrico de raio igual a 1cm, cujo eixo coincide com o segmento de reta AB e que perfure toda a peça.



PRODUCED BY AN AUTODESK STUDENT VERSION

PRODUCED BY AN AUTODESK STUDENT VERSION