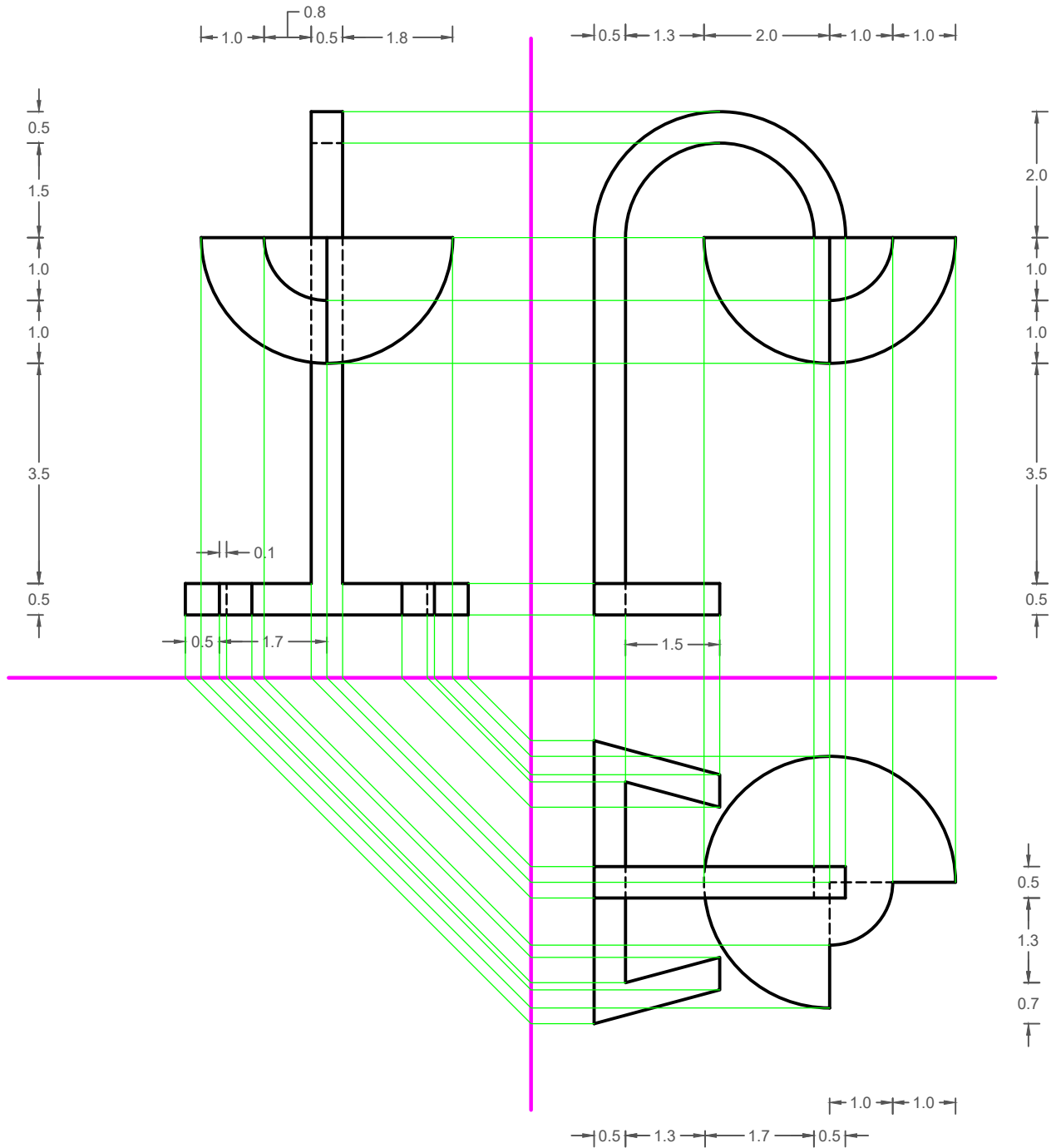




ALUNO (nome legível): _____

ALUNO (assinatura): _____ TURMA: _____

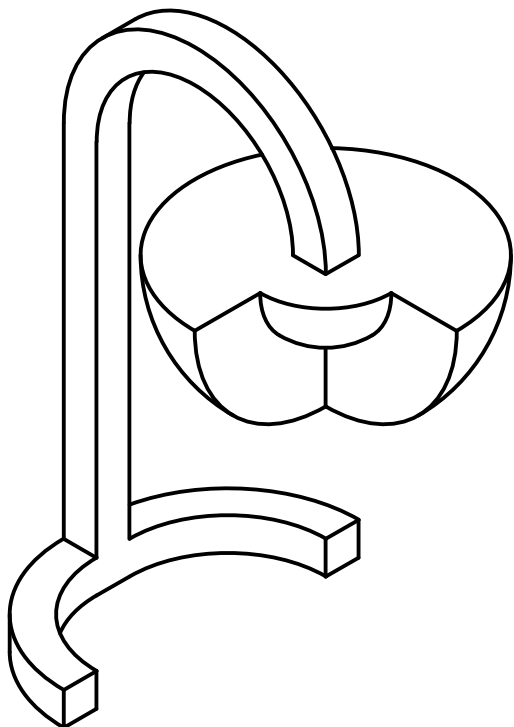
- 1) Represente uma Isometria Simplificada da peça, dada em vistas mongeanas, mostrando as mesmas vistas.





UFPE - Universidade Federal de Pernambuco
Depto. de Expressão Gráfica
GGT - Área II

GABARITO

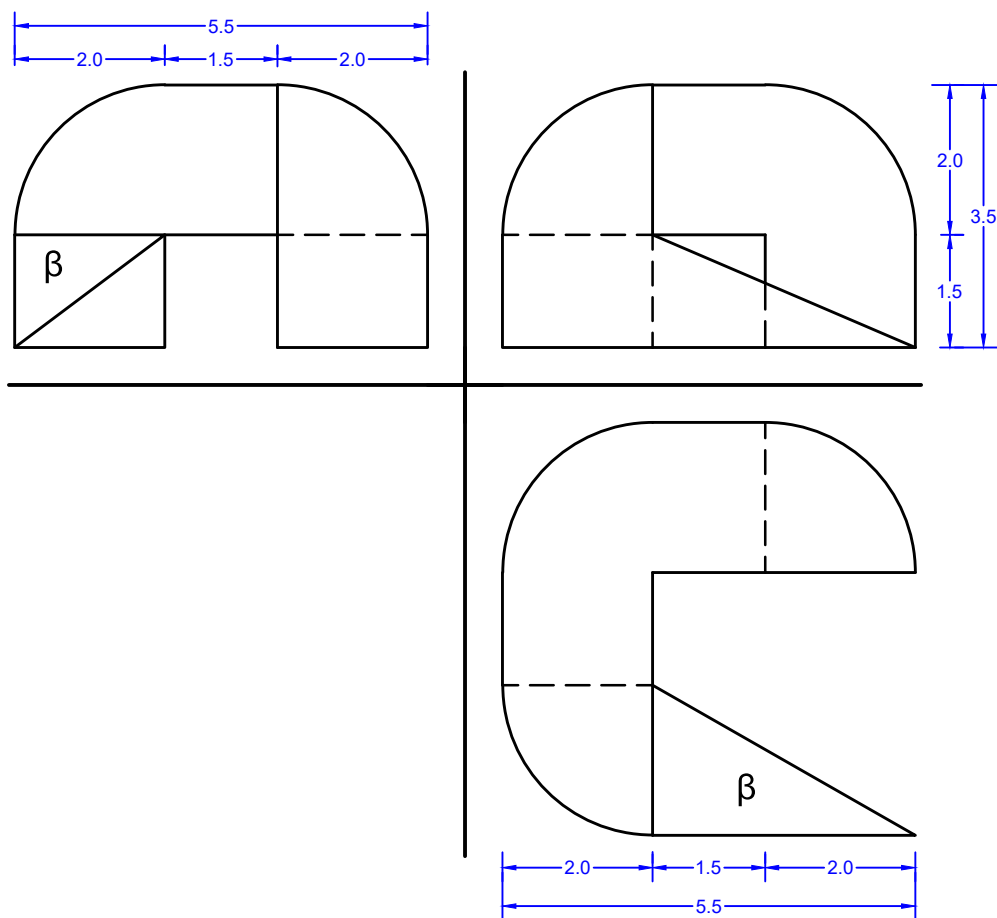




ALUNO (nome legível): _____

ALUNO (assinatura): _____ TURMA: _____

- Redesenhe as duas vistas necessárias para a obtenção da Verdadeira Grandeza da face Beta;
- Represente uma Isometria Simplificada da peça dada mostrando as vistas Frontal, Superior e Lateral Direita.





GABARITO

