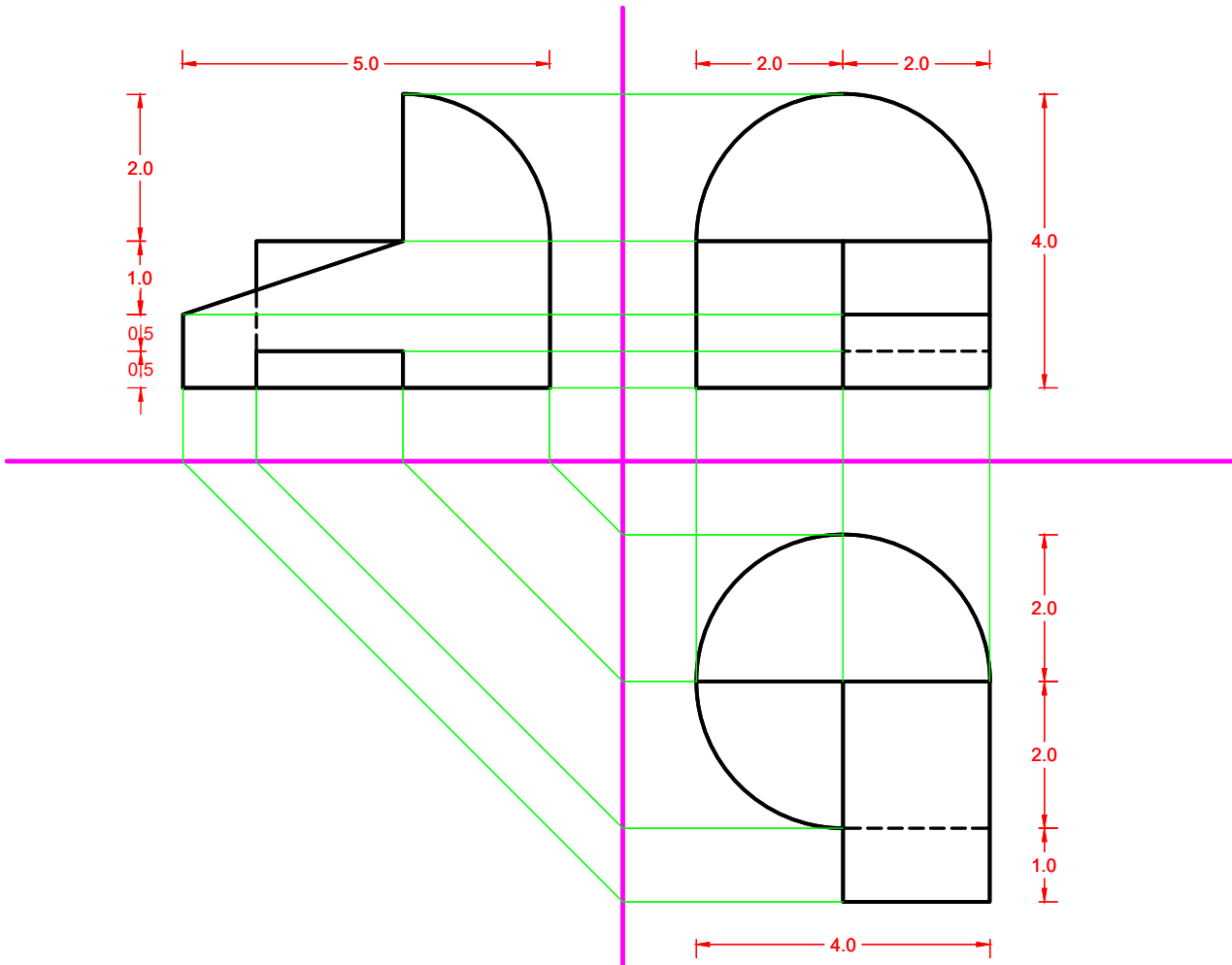




ALUNO (nome legível): _____

ALUNO (assinatura): _____ TURMA: _____

- 1) Represente uma Isometria Simplificada da peça, dada em vistas mongeanas, mostrando as mesmas vistas.

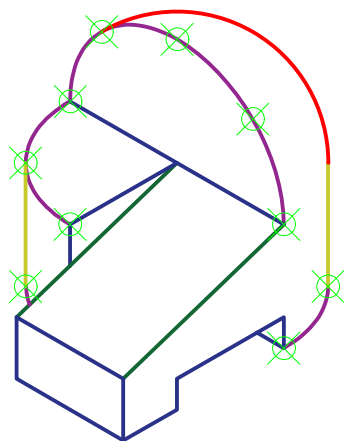
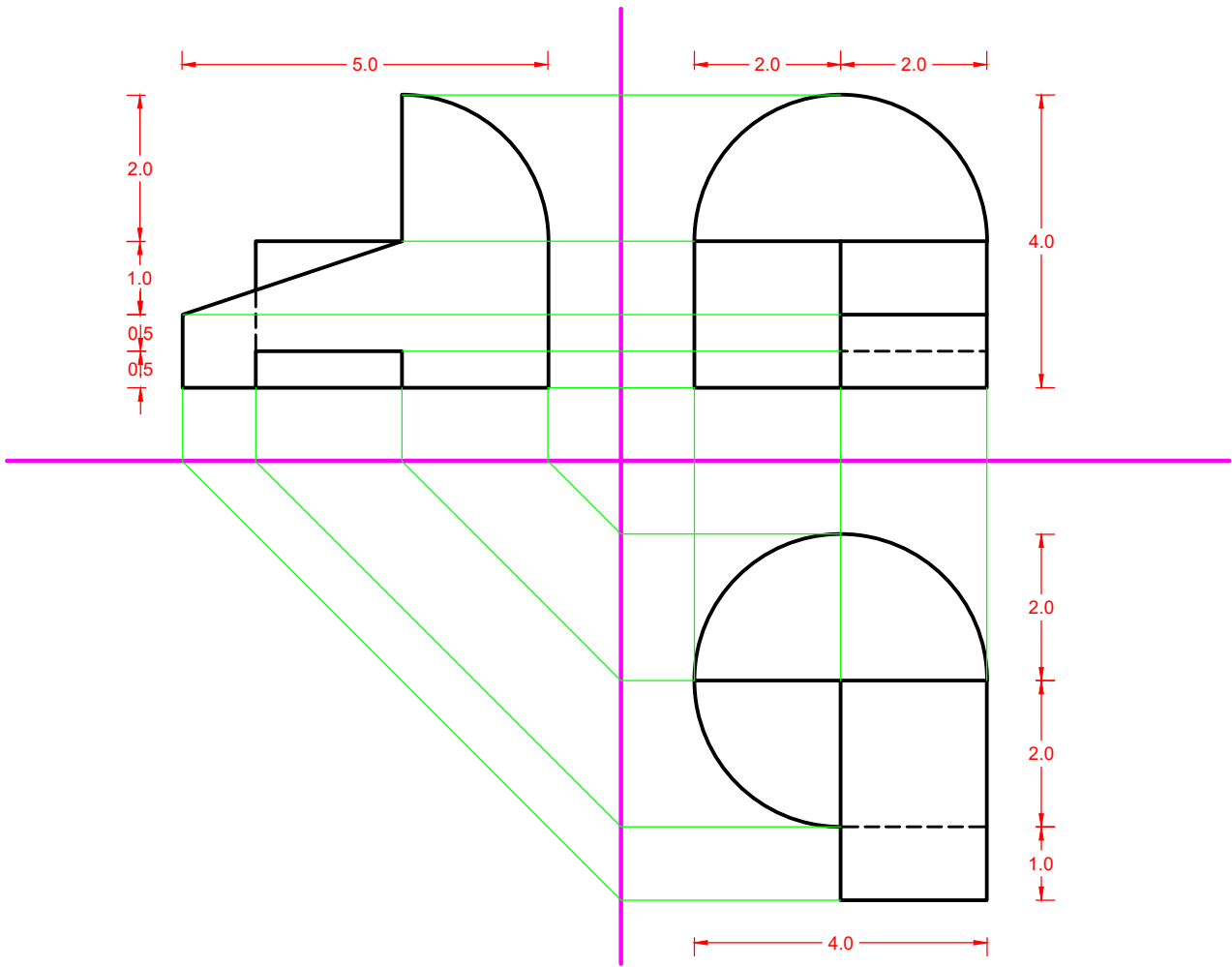


PRODUCED BY AN AUTODESK STUDENT VERSION

PRODUCED BY AN AUTODESK STUDENT VERSION



GABARITO



- 1) Pontos de Elipse 10 x
- 2) Arestas 12 x
- 3) Limite de visibilidade 2 x
- 4) Arestas oblíquas 2 x
- 5) Contorno aparente da esfera 1 x

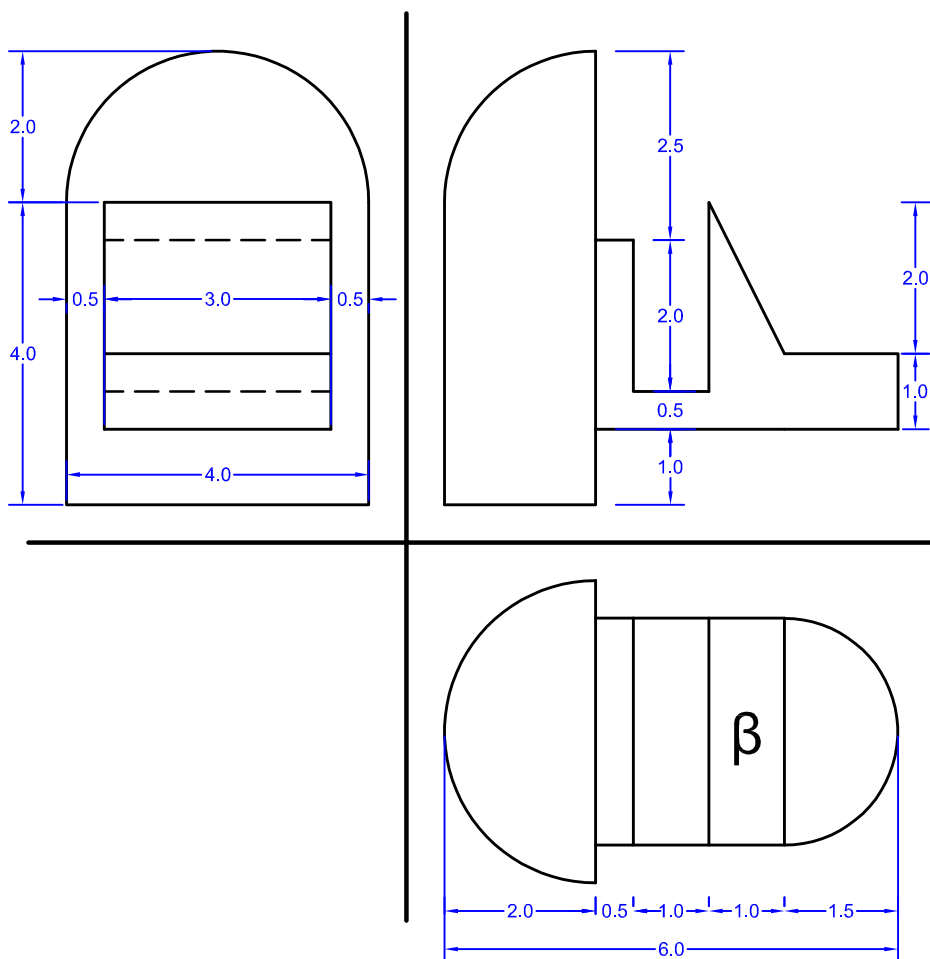
TOTAL: 8,2



ALUNO (nome legível): _____

ALUNO (assinatura): _____ TURMA: _____

- a) Redesenhe APENAS as faces Frontal e Superior da peça dada e obtenha a verdadeira grandeza da face β ;
- b) Represente uma Isometria Simplificada da peça dada mostrando as mesmas vistas.





GABARITO

