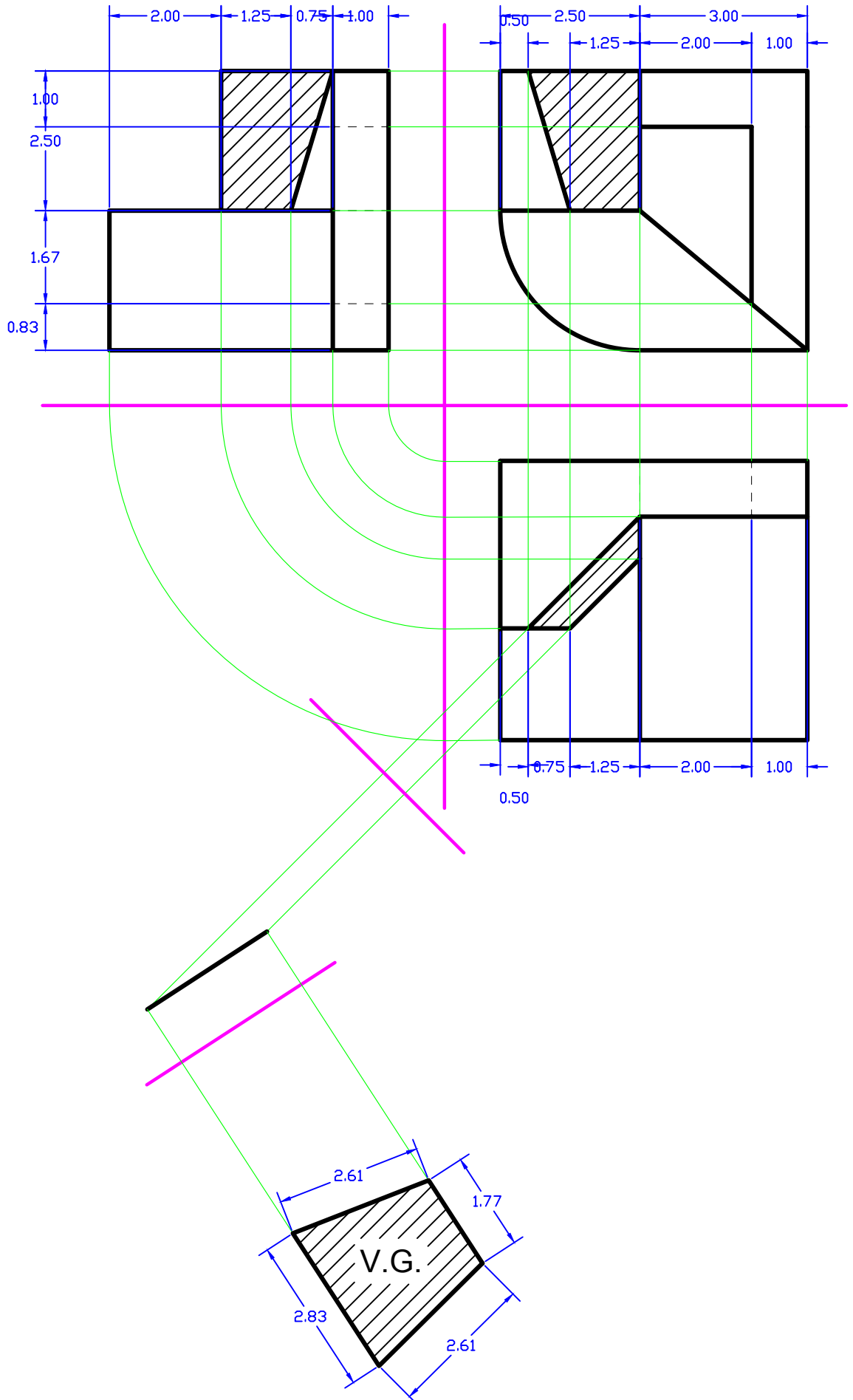




GABARITO

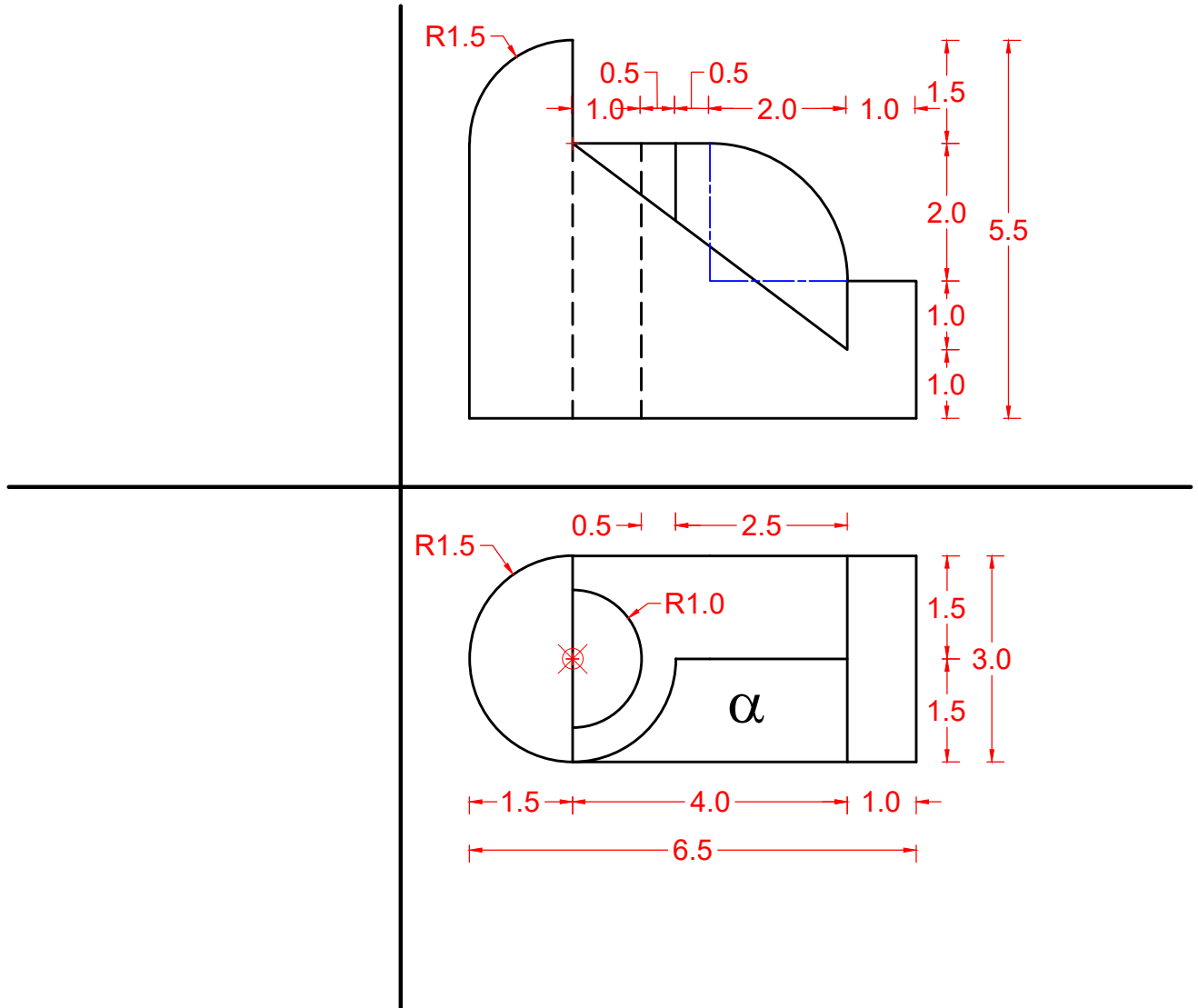




ALUNO (nome legível): _____

ALUNO (assinatura): _____ TURMA: _____

- a) Redesenhe as vistas dadas e represente a vista lateral direita da peça. Logo em seguida obtenha a V.G da face α .
- b) Represente a peça dada em desenho isométrico mostrando as vistas: F, LD e S.



PRODUCED BY AN AUTODESK STUDENT VERSION

PRODUCED BY AN AUTODESK STUDENT VERSION



GABARITO

